



# 1 Модульное оборудование

<b>Автоматические выключатели</b> .....	12
Модульные автоматические выключатели серии ARMAT .....	12
Автоматические выключатели M06N DC 6 кА для защиты цепей постоянного тока .....	22
Автоматические выключатели ВА47-29 .....	24
Автоматические выключатели ВА47-60М .....	31
Автоматические выключатели ВА47-100 .....	37
Автоматические выключатели ВА47-150 .....	41
<b>Устройства дифференциальной защиты</b> .....	45
Выключатели дифференциального тока (УЗО) R10N ARMAT .....	45
Выключатели дифференциальные ВД1-63 (УЗО) .....	50
Выключатели дифференциальные ВД1-63 тип А .....	53
Выключатели дифференциальные ВД1-63S (селективные УЗО) .....	57
Автоматы дифференциальные АД12, АД12М, АД14 .....	61
Автоматы дифференциальные селективные АД12S, АД14S, АД12MS .....	65
Автоматические выключатели дифференциального тока (АВДТ) В06S ARMAT .....	69
Автоматические выключатели дифференциального тока АВДТ32 на токи до 63 А .....	74
Автоматические выключатели дифференциального тока АВДТ34 на токи 6–63 А .....	77
Автоматические выключатели дифференциального тока АВДТ32ML .....	81
Автоматические выключатели дифференциального тока АВДТ32ЕМ .....	84
<b>Дополнительные модульные устройства</b> .....	87
Устройство защиты от дугового пробоя (УЗДП) .....	87
Выключатели нагрузки ВН-32 .....	89
Контакторы модульные КМ .....	93
Ограничители импульсных перенапряжений ОПС1 .....	98
Выключатели-разъединители трехпозиционные ВРТ-63 .....	102
Устройства автоматического ввода резерва АВР .....	105
Выключатели-разъединители модульные типа ВРМ .....	107
Ограничители мощности ОМ-1Р и ОМ-2Р .....	110
<b>Дополнительные устройства модульной серии</b> .....	112
Контакты состояния и сигнализации ARMAT .....	112
Контакты состояния КС и КСВ .....	114
Расцепители минимального и максимального напряжения ARMAT .....	116
Независимые расцепители ARMAT .....	118
Расцепитель минимального и максимального напряжения РММ. Независимый расцепитель напряжения РН .....	120
Таймеры цифровые ТЭ15 .....	122
Таймеры аналоговые ТЭМ181 .....	123
Таймеры освещения ТО-47 .....	124
Розетка с заземляющим контактом РАР10-3-ОП .....	124
Звонок ЗД-47 .....	125
Сигнальная лампа ЛС-47 с неоновой лампой .....	125
Сигнальная лампа ЛС-47М со светодиодной матрицей .....	125
Устройство блокировки выводов .....	125
Заглушка для пломбировки ВА47-29 .....	126
Кнопка управления модульная КМУ11 .....	126
Световой индикатор фаз .....	127
Переходник с АЕ1031 на ВА47-29 .....	127

# 1 Автоматические выключатели

## Модульные автоматические выключатели серии ARMAT

**НОВИНКА**

Автоматические выключатели ARMAT предназначены для защиты распределительных и групповых цепей, имеющих различную нагрузку:

- электроприборы, освещение – выключатели с характеристикой В;
- двигатели с небольшими пусковыми токами (компрессор, вентилятор) – выключатели с характеристикой С;
- двигатели с большими пусковыми токами (подъемные механизмы, насосы) – выключатели с характеристикой D.

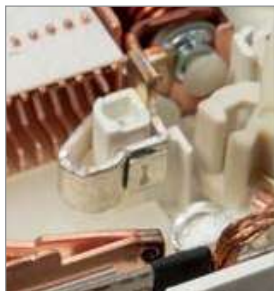
Автоматические выключатели ARMAT рекомендуются к применению в вводно-распределительных устройствах для жилых и общественных зданий, а также в промышленности для защиты цепей питания производственных линий, цепей управления и сигнализации.



### Преимущества

- Повышенная коммутационная и электрическая износостойкость
- Увеличенная предельная коммутационная способность
- Соответствие промышленному стандарту
- Устройства защиты и контроля на постоянный ток
- Дополнительные устройства автоматизации
- Сертифицирован для Европы

## Особенности конструкции



Увеличенная напайка из серебра с повышенной износостойкостью к воздействию токов короткого замыкания, обеспечивает низкое переходное сопротивление.



Механизм мгновенной коммутации. Повышает износостойкость при частых операциях. Скорость замыкания контактов не зависит от скорости движения рычага взвода.



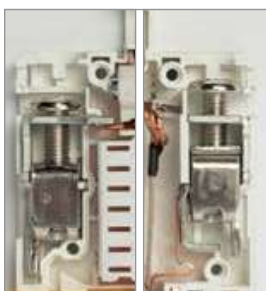
Дугогасительная камера 14 пластин с увеличенной металлоемкостью для быстрого и эффективного гашения электрической дуги.



Защита от неправильного подключения.



Площадка для маркировки, с защитной прозрачной крышкой.



Возможность двухстороннего подключения шины типа FORK.

## Расшифровка обозначений

### **AR - M 06 N - 1 - C 0D5 DC**

- AR** – наименование линейки (коллекции) ARMAT
- M** – тип устройства:  
M – автоматический выключатель
- 06** – Отключающая способность:  
06 – 6 кА;  
10 – 10 кА
- N** – Типоразмер:  
N – 18 мм/р;  
H – 27 мм/р;  
S – 18 мм/2р;
- 1** – описание эл. полюсов (1, 2, 3, 4, 1N, 3N)
- C** – характеристики срабатывания (B, C, D)
- 0D5** – номинальный ток (D – десятичный разделитель 0,5; 001 – 1A)
- DC** – вид тока:  
DC – постоянный ток;  
если не указано – AC

Ассортимент

1

ARMAT

**Автоматические выключатели М06N 6 кВ**



Наименование	Номинальный ток, А	Характеристика срабатывания расцепителя	Тип шины	Количество в упаковке, шт.		Артикул
				групповой	транспортной	
ARMAT Авт. выкл. М06N 1P C 0,5А	0,5	C	1P PIN 63 А	120	12	AR-M06N-1-C0D5
ARMAT Авт. выкл. М06N 1P C 1А	1	C	1P PIN 63 А	120	12	AR-M06N-1-C001
ARMAT Авт. выкл. М06N 1P C 1,6А	1,6	C	1P PIN 63 А	120	12	AR-M06N-1-C1D6
ARMAT Авт. выкл. М06N 1P C 2А	2	C	1P PIN 63 А	120	12	AR-M06N-1-C002
ARMAT Авт. выкл. М06N 1P C 2,5А	2,5	C	1P PIN 63 А	120	12	AR-M06N-1-C2D5
ARMAT Авт. выкл. М06N 1P C 3А	3	C	1P PIN 63 А	120	12	AR-M06N-1-C003
ARMAT Авт. выкл. М06N 1P C 4А	4	C	1P PIN 63 А	120	12	AR-M06N-1-C004
ARMAT Авт. выкл. М06N 1P C 5А	5	C	1P PIN 63 А	120	12	AR-M06N-1-C005
ARMAT Авт. выкл. М06N 1P C 6А	6	C	1P PIN 63 А	120	12	AR-M06N-1-C006
ARMAT Авт. выкл. М06N 1P C 8А	8	C	1P PIN 63 А	120	12	AR-M06N-1-C008
ARMAT Авт. выкл. М06N 1P C 10А	10	C	1P PIN 63 А	120	12	AR-M06N-1-C010
ARMAT Авт. выкл. М06N 1P C 13А	13	C	1P PIN 63 А	120	12	AR-M06N-1-C013
ARMAT Авт. выкл. М06N 1P C 16А	16	C	1P PIN 63 А	120	12	AR-M06N-1-C016
ARMAT Авт. выкл. М06N 1P C 20А	20	C	1P PIN 63 А	120	12	AR-M06N-1-C020
ARMAT Авт. выкл. М06N 1P C 25А	25	C	1P PIN 63 А	120	12	AR-M06N-1-C025
ARMAT Авт. выкл. М06N 1P C 32А	32	C	1P PIN 63 А	120	12	AR-M06N-1-C032
ARMAT Авт. выкл. М06N 1P C 40А	40	C	1P PIN 63 А	120	12	AR-M06N-1-C040
ARMAT Авт. выкл. М06N 1P C 50А	50	C	1P PIN 63 А	120	12	AR-M06N-1-C050
ARMAT Авт. выкл. М06N 1P C 63А	63	C	1P PIN 63 А	120	12	AR-M06N-1-C063
ARMAT Авт. выкл. М06N 1P B 1А	1	B	1P PIN 63 А	120	12	AR-M06N-1-B001
ARMAT Авт. выкл. М06N 1P B 2А	2	B	1P PIN 63 А	120	12	AR-M06N-1-B002
ARMAT Авт. выкл. М06N 1P B 3А	3	B	1P PIN 63 А	120	12	AR-M06N-1-B003
ARMAT Авт. выкл. М06N 1P B 4А	4	B	1P PIN 63 А	120	12	AR-M06N-1-B004
ARMAT Авт. выкл. М06N 1P B 5А	5	B	1P PIN 63 А	120	12	AR-M06N-1-B005
ARMAT Авт. выкл. М06N 1P B 6А	6	B	1P PIN 63 А	120	12	AR-M06N-1-B006
ARMAT Авт. выкл. М06N 1P B 8А	8	B	1P PIN 63 А	120	12	AR-M06N-1-B008
ARMAT Авт. выкл. М06N 1P B 10А	10	B	1P PIN 63 А	120	12	AR-M06N-1-B010
ARMAT Авт. выкл. М06N 1P B 13А	13	B	1P PIN 63 А	120	12	AR-M06N-1-B013
ARMAT Авт. выкл. М06N 1P B 16А	16	B	1P PIN 63 А	120	12	AR-M06N-1-B016
ARMAT Авт. выкл. М06N 1P B 20А	20	B	1P PIN 63 А	120	12	AR-M06N-1-B020
ARMAT Авт. выкл. М06N 1P B 25А	25	B	1P PIN 63 А	120	12	AR-M06N-1-B025
ARMAT Авт. выкл. М06N 1P B 32А	32	B	1P PIN 63 А	120	12	AR-M06N-1-B032
ARMAT Авт. выкл. М06N 1P B 40А	40	B	1P PIN 63 А	120	12	AR-M06N-1-B040
ARMAT Авт. выкл. М06N 1P B 50А	50	B	1P PIN 63 А	120	12	AR-M06N-1-B050
ARMAT Авт. выкл. М06N 1P B 63А	63	B	1P PIN 63 А	120	12	AR-M06N-1-B063
ARMAT Авт. выкл. М06N 1P D 1А	1	D	1P PIN 63 А	120	12	AR-M06N-1-D001
ARMAT Авт. выкл. М06N 1P D 2А	2	D	1P PIN 63 А	120	12	AR-M06N-1-D002
ARMAT Авт. выкл. М06N 1P D 3А	3	D	1P PIN 63 А	120	12	AR-M06N-1-D003
ARMAT Авт. выкл. М06N 1P D 4А	4	D	1P PIN 63 А	120	12	AR-M06N-1-D004
ARMAT Авт. выкл. М06N 1P D 5А	5	D	1P PIN 63 А	120	12	AR-M06N-1-D005
ARMAT Авт. выкл. М06N 1P D 6А	6	D	1P PIN 63 А	120	12	AR-M06N-1-D006
ARMAT Авт. выкл. М06N 1P D 8А	8	D	1P PIN 63 А	120	12	AR-M06N-1-D008
ARMAT Авт. выкл. М06N 1P D 10А	10	D	1P PIN 63 А	120	12	AR-M06N-1-D010
ARMAT Авт. выкл. М06N 1P D 13А	13	D	1P PIN 63 А	120	12	AR-M06N-1-D013
ARMAT Авт. выкл. М06N 1P D 16А	16	D	1P PIN 63 А	120	12	AR-M06N-1-D016
ARMAT Авт. выкл. М06N 1P D 20А	20	D	1P PIN 63 А	120	12	AR-M06N-1-D020
ARMAT Авт. выкл. М06N 1P D 25А	25	D	1P PIN 63 А	120	12	AR-M06N-1-D025
ARMAT Авт. выкл. М06N 1P D 32А	32	D	1P PIN 63 А	120	12	AR-M06N-1-D032
ARMAT Авт. выкл. М06N 1P D 40А	40	D	1P PIN 63 А	120	12	AR-M06N-1-D040
ARMAT Авт. выкл. М06N 1P D 50А	50	D	1P PIN 63 А	120	12	AR-M06N-1-D050
ARMAT Авт. выкл. М06N 1P D 63А	63	D	1P PIN 63 А	120	12	AR-M06N-1-D063

**Автоматические выключатели М06N 6 кА**


Наименование	Номинальный ток, А	Характеристика срабатывания расцепителя	Тип шины	Количество в упаковке, шт.		Артикул
				групповой	транспортной	
ARMAT Авт. выкл. М06N 2P C 1А	1	C	1P PIN 63 А	60	6	AR-M06N-2-C001
ARMAT Авт. выкл. М06N 2P C 2А	2	C	1P PIN 63 А	60	6	AR-M06N-2-C002
ARMAT Авт. выкл. М06N 2P C 3А	3	C	1P PIN 63 А	60	6	AR-M06N-2-C003
ARMAT Авт. выкл. М06N 2P C 4А	4	C	1P PIN 63 А	60	6	AR-M06N-2-C004
ARMAT Авт. выкл. М06N 2P C 5А	5	C	1P PIN 63 А	60	6	AR-M06N-2-C005
ARMAT Авт. выкл. М06N 2P C 6А	6	C	1P PIN 63 А	60	6	AR-M06N-2-C006
ARMAT Авт. выкл. М06N 2P C 8А	8	C	1P PIN 63 А	60	6	AR-M06N-2-C008
ARMAT Авт. выкл. М06N 2P C 10А	10	C	1P PIN 63 А	60	6	AR-M06N-2-C010
ARMAT Авт. выкл. М06N 2P C 13А	13	C	1P PIN 63 А	60	6	AR-M06N-2-C013
ARMAT Авт. выкл. М06N 2P C 16А	16	C	1P PIN 63 А	60	6	AR-M06N-2-C016
ARMAT Авт. выкл. М06N 2P C 20А	20	C	1P PIN 63 А	60	6	AR-M06N-2-C020
ARMAT Авт. выкл. М06N 2P C 25А	25	C	1P PIN 63 А	60	6	AR-M06N-2-C025
ARMAT Авт. выкл. М06N 2P C 32А	32	C	1P PIN 63 А	60	6	AR-M06N-2-C032
ARMAT Авт. выкл. М06N 2P C 40А	40	C	1P PIN 63 А	60	6	AR-M06N-2-C040
ARMAT Авт. выкл. М06N 2P C 50А	50	C	1P PIN 63 А	60	6	AR-M06N-2-C050
ARMAT Авт. выкл. М06N 2P C 63А	63	C	1P PIN 63 А	60	6	AR-M06N-2-C063
ARMAT Авт. выкл. М06N 2P B 1А	1	B	1P PIN 63 А	60	6	AR-M06N-2-B001
ARMAT Авт. выкл. М06N 2P B 2А	2	B	1P PIN 63 А	60	6	AR-M06N-2-B002
ARMAT Авт. выкл. М06N 2P B 3А	3	B	1P PIN 63 А	60	6	AR-M06N-2-B003
ARMAT Авт. выкл. М06N 2P B 4А	4	B	1P PIN 63 А	60	6	AR-M06N-2-B004
ARMAT Авт. выкл. М06N 2P B 5А	5	B	1P PIN 63 А	60	6	AR-M06N-2-B005
ARMAT Авт. выкл. М06N 2P B 6А	6	B	1P PIN 63 А	60	6	AR-M06N-2-B006
ARMAT Авт. выкл. М06N 2P B 8А	8	B	1P PIN 63 А	60	6	AR-M06N-2-B008
ARMAT Авт. выкл. М06N 2P B 10А	10	B	1P PIN 63 А	60	6	AR-M06N-2-B010
ARMAT Авт. выкл. М06N 2P B 13А	13	B	1P PIN 63 А	60	6	AR-M06N-2-B013
ARMAT Авт. выкл. М06N 2P B 16А	16	B	1P PIN 63 А	60	6	AR-M06N-2-B016
ARMAT Авт. выкл. М06N 2P B 20А	20	B	1P PIN 63 А	60	6	AR-M06N-2-B020
ARMAT Авт. выкл. М06N 2P B 25А	25	B	1P PIN 63 А	60	6	AR-M06N-2-B025
ARMAT Авт. выкл. М06N 2P B 32А	32	B	1P PIN 63 А	60	6	AR-M06N-2-B032
ARMAT Авт. выкл. М06N 2P B 40А	40	B	1P PIN 63 А	60	6	AR-M06N-2-B040
ARMAT Авт. выкл. М06N 2P B 50А	50	B	1P PIN 63 А	60	6	AR-M06N-2-B050
ARMAT Авт. выкл. М06N 2P B 63А	63	B	1P PIN 63 А	60	6	AR-M06N-2-B063
ARMAT Авт. выкл. М06N 2P D 1А	1	D	1P PIN 63 А	60	6	AR-M06N-2-D001
ARMAT Авт. выкл. М06N 2P D 2А	2	D	1P PIN 63 А	60	6	AR-M06N-2-D002
ARMAT Авт. выкл. М06N 2P D 3А	3	D	1P PIN 63 А	60	6	AR-M06N-2-D003
ARMAT Авт. выкл. М06N 2P D 4А	4	D	1P PIN 63 А	60	6	AR-M06N-2-D004
ARMAT Авт. выкл. М06N 2P D 5А	5	D	1P PIN 63 А	60	6	AR-M06N-2-D005
ARMAT Авт. выкл. М06N 2P D 6А	6	D	1P PIN 63 А	60	6	AR-M06N-2-D006
ARMAT Авт. выкл. М06N 2P D 8А	8	D	1P PIN 63 А	60	6	AR-M06N-2-D008
ARMAT Авт. выкл. М06N 2P D 10А	10	D	1P PIN 63 А	60	6	AR-M06N-2-D010
ARMAT Авт. выкл. М06N 2P D 13А	13	D	1P PIN 63 А	60	6	AR-M06N-2-D013
ARMAT Авт. выкл. М06N 2P D 16А	16	D	1P PIN 63 А	60	6	AR-M06N-2-D016
ARMAT Авт. выкл. М06N 2P D 20А	20	D	1P PIN 63 А	60	6	AR-M06N-2-D020
ARMAT Авт. выкл. М06N 2P D 25А	25	D	1P PIN 63 А	60	6	AR-M06N-2-D025
ARMAT Авт. выкл. М06N 2P D 32А	32	D	1P PIN 63 А	60	6	AR-M06N-2-D032
ARMAT Авт. выкл. М06N 2P D 40А	40	D	1P PIN 63 А	60	6	AR-M06N-2-D040
ARMAT Авт. выкл. М06N 2P D 50А	50	D	1P PIN 63 А	60	6	AR-M06N-2-D050
ARMAT Авт. выкл. М06N 2P D 63А	63	D	1P PIN 63 А	60	6	AR-M06N-2-D063

**Автоматические выключатели М06N 6 кА**



Наименование	Номинальный ток, А	Характеристика срабатывания расцепителя	Тип шины	Количество в упаковке, шт.		Артикул
				групповой	транспортной	
ARMAT Авт. выкл. M06N 3P C 1A	1	C	1P PIN 63 A	40	4	AR-M06N-3-C001
ARMAT Авт. выкл. M06N 3P C 2A	2	C	1P PIN 63 A	40	4	AR-M06N-3-C002
ARMAT Авт. выкл. M06N 3P C 3A	3	C	1P PIN 63 A	40	4	AR-M06N-3-C003
ARMAT Авт. выкл. M06N 3P C 4A	4	C	1P PIN 63 A	40	4	AR-M06N-3-C004
ARMAT Авт. выкл. M06N 3P C 5A	5	C	1P PIN 63 A	40	4	AR-M06N-3-C005
ARMAT Авт. выкл. M06N 3P C 6A	6	C	1P PIN 63 A	40	4	AR-M06N-3-C006
ARMAT Авт. выкл. M06N 3P C 8A	8	C	1P PIN 63 A	40	4	AR-M06N-3-C008
ARMAT Авт. выкл. M06N 3P C 10A	10	C	1P PIN 63 A	40	4	AR-M06N-3-C010
ARMAT Авт. выкл. M06N 3P C 13A	13	C	1P PIN 63 A	40	4	AR-M06N-3-C013
ARMAT Авт. выкл. M06N 3P C 16A	16	C	1P PIN 63 A	40	4	AR-M06N-3-C016
ARMAT Авт. выкл. M06N 3P C 20A	20	C	1P PIN 63 A	40	4	AR-M06N-3-C020
ARMAT Авт. выкл. M06N 3P C 25A	25	C	1P PIN 63 A	40	4	AR-M06N-3-C025
ARMAT Авт. выкл. M06N 3P C 32A	32	C	1P PIN 63 A	40	4	AR-M06N-3-C032
ARMAT Авт. выкл. M06N 3P C 40A	40	C	1P PIN 63 A	40	4	AR-M06N-3-C040
ARMAT Авт. выкл. M06N 3P C 50A	50	C	1P PIN 63 A	40	4	AR-M06N-3-C050
ARMAT Авт. выкл. M06N 3P C 63A	63	C	1P PIN 63 A	40	4	AR-M06N-3-C063
ARMAT Авт. выкл. M06N 3P B 1A	1	B	1P PIN 63 A	40	4	AR-M06N-3-B001
ARMAT Авт. выкл. M06N 3P B 2A	2	B	1P PIN 63 A	40	4	AR-M06N-3-B002
ARMAT Авт. выкл. M06N 3P B 3A	3	B	1P PIN 63 A	40	4	AR-M06N-3-B003
ARMAT Авт. выкл. M06N 3P B 4A	4	B	1P PIN 63 A	40	4	AR-M06N-3-B004
ARMAT Авт. выкл. M06N 3P B 5A	5	B	1P PIN 63 A	40	4	AR-M06N-3-B005
ARMAT Авт. выкл. M06N 3P B 6A	6	B	1P PIN 63 A	40	4	AR-M06N-3-B006
ARMAT Авт. выкл. M06N 3P B 8A	8	B	1P PIN 63 A	40	4	AR-M06N-3-B008
ARMAT Авт. выкл. M06N 3P B 10A	10	B	1P PIN 63 A	40	4	AR-M06N-3-B010
ARMAT Авт. выкл. M06N 3P B 13A	13	B	1P PIN 63 A	40	4	AR-M06N-3-B013
ARMAT Авт. выкл. M06N 3P B 16A	16	B	1P PIN 63 A	40	4	AR-M06N-3-B016
ARMAT Авт. выкл. M06N 3P B 20A	20	B	1P PIN 63 A	40	4	AR-M06N-3-B020
ARMAT Авт. выкл. M06N 3P B 25A	25	B	1P PIN 63 A	40	4	AR-M06N-3-B025
ARMAT Авт. выкл. M06N 3P B 32A	32	B	1P PIN 63 A	40	4	AR-M06N-3-B032
ARMAT Авт. выкл. M06N 3P B 40A	40	B	1P PIN 63 A	40	4	AR-M06N-3-B040
ARMAT Авт. выкл. M06N 3P B 50A	50	B	1P PIN 63 A	40	4	AR-M06N-3-B050
ARMAT Авт. выкл. M06N 3P B 63A	63	B	1P PIN 63 A	40	4	AR-M06N-3-B063
ARMAT Авт. выкл. M06N 3P D 1A	1	D	1P PIN 63 A	40	4	AR-M06N-3-D001
ARMAT Авт. выкл. M06N 3P D 2A	2	D	1P PIN 63 A	40	4	AR-M06N-3-D002
ARMAT Авт. выкл. M06N 3P D 3A	3	D	1P PIN 63 A	40	4	AR-M06N-3-D003
ARMAT Авт. выкл. M06N 3P D 4A	4	D	1P PIN 63 A	40	4	AR-M06N-3-D004
ARMAT Авт. выкл. M06N 3P D 5A	5	D	1P PIN 63 A	40	4	AR-M06N-3-D005
ARMAT Авт. выкл. M06N 3P D 6A	6	D	1P PIN 63 A	40	4	AR-M06N-3-D006
ARMAT Авт. выкл. M06N 3P D 8A	8	D	1P PIN 63 A	40	4	AR-M06N-3-D008
ARMAT Авт. выкл. M06N 3P D 10A	10	D	1P PIN 63 A	40	4	AR-M06N-3-D010
ARMAT Авт. выкл. M06N 3P D 13A	13	D	1P PIN 63 A	40	4	AR-M06N-3-D013
ARMAT Авт. выкл. M06N 3P D 16A	16	D	1P PIN 63 A	40	4	AR-M06N-3-D016
ARMAT Авт. выкл. M06N 3P D 20A	20	D	1P PIN 63 A	40	4	AR-M06N-3-D020
ARMAT Авт. выкл. M06N 3P D 25A	25	D	1P PIN 63 A	40	4	AR-M06N-3-D025
ARMAT Авт. выкл. M06N 3P D 32A	32	D	1P PIN 63 A	40	4	AR-M06N-3-D032
ARMAT Авт. выкл. M06N 3P D 40A	40	D	1P PIN 63 A	40	4	AR-M06N-3-D040
ARMAT Авт. выкл. M06N 3P D 50A	50	D	1P PIN 63 A	40	4	AR-M06N-3-D050
ARMAT Авт. выкл. M06N 3P D 63A	63	D	1P PIN 63 A	40	4	AR-M06N-3-D063



**Автоматические выключатели М06N 6 кВ**


Наименование	Номинальный ток, А	Характеристика срабатывания расцепителя	Тип шины	Количество в упаковке, шт.		Артикул
				групповой	транспортной	
ARMAT Авт. выкл. М06N 4P C 1A	1	C	1P PIN 63 A	30	3	AR-M06N-4-C001
ARMAT Авт. выкл. М06N 4P C 2A	2	C	1P PIN 63 A	30	3	AR-M06N-4-C002
ARMAT Авт. выкл. М06N 4P C 3A	3	C	1P PIN 63 A	30	3	AR-M06N-4-C003
ARMAT Авт. выкл. М06N 4P C 4A	4	C	1P PIN 63 A	30	3	AR-M06N-4-C004
ARMAT Авт. выкл. М06N 4P C 5A	5	C	1P PIN 63 A	30	3	AR-M06N-4-C005
ARMAT Авт. выкл. М06N 4P C 6A	6	C	1P PIN 63 A	30	3	AR-M06N-4-C006
ARMAT Авт. выкл. М06N 4P C 8A	8	C	1P PIN 63 A	30	3	AR-M06N-4-C008
ARMAT Авт. выкл. М06N 4P C 10A	10	C	1P PIN 63 A	30	3	AR-M06N-4-C010
ARMAT Авт. выкл. М06N 4P C 13A	13	C	1P PIN 63 A	30	3	AR-M06N-4-C013
ARMAT Авт. выкл. М06N 4P C 16A	16	C	1P PIN 63 A	30	3	AR-M06N-4-C016
ARMAT Авт. выкл. М06N 4P C 20A	20	C	1P PIN 63 A	30	3	AR-M06N-4-C020
ARMAT Авт. выкл. М06N 4P C 25A	25	C	1P PIN 63 A	30	3	AR-M06N-4-C025
ARMAT Авт. выкл. М06N 4P C 32A	32	C	1P PIN 63 A	30	3	AR-M06N-4-C032
ARMAT Авт. выкл. М06N 4P C 40A	40	C	1P PIN 63 A	30	3	AR-M06N-4-C040
ARMAT Авт. выкл. М06N 4P C 50A	50	C	1P PIN 63 A	30	3	AR-M06N-4-C050
ARMAT Авт. выкл. М06N 4P C 63A	63	C	1P PIN 63 A	30	3	AR-M06N-4-C063
ARMAT Авт. выкл. М06N 4P B 1A	1	B	1P PIN 63 A	30	3	AR-M06N-4-B001
ARMAT Авт. выкл. М06N 4P B 2A	2	B	1P PIN 63 A	30	3	AR-M06N-4-B002
ARMAT Авт. выкл. М06N 4P B 3A	3	B	1P PIN 63 A	30	3	AR-M06N-4-B003
ARMAT Авт. выкл. М06N 4P B 4A	4	B	1P PIN 63 A	30	3	AR-M06N-4-B004
ARMAT Авт. выкл. М06N 4P B 5A	5	B	1P PIN 63 A	30	3	AR-M06N-4-B005
ARMAT Авт. выкл. М06N 4P B 6A	6	B	1P PIN 63 A	30	3	AR-M06N-4-B006
ARMAT Авт. выкл. М06N 4P B 8A	8	B	1P PIN 63 A	30	3	AR-M06N-4-B008
ARMAT Авт. выкл. М06N 4P B 10A	10	B	1P PIN 63 A	30	3	AR-M06N-4-B010
ARMAT Авт. выкл. М06N 4P B 13A	13	B	1P PIN 63 A	30	3	AR-M06N-4-B013
ARMAT Авт. выкл. М06N 4P B 16A	16	B	1P PIN 63 A	30	3	AR-M06N-4-B016
ARMAT Авт. выкл. М06N 4P B 20A	20	B	1P PIN 63 A	30	3	AR-M06N-4-B020
ARMAT Авт. выкл. М06N 4P B 25A	25	B	1P PIN 63 A	30	3	AR-M06N-4-B025
ARMAT Авт. выкл. М06N 4P B 32A	32	B	1P PIN 63 A	30	3	AR-M06N-4-B032
ARMAT Авт. выкл. М06N 4P B 40A	40	B	1P PIN 63 A	30	3	AR-M06N-4-B040
ARMAT Авт. выкл. М06N 4P B 50A	50	B	1P PIN 63 A	30	3	AR-M06N-4-B050
ARMAT Авт. выкл. М06N 4P B 63A	63	B	1P PIN 63 A	30	3	AR-M06N-4-B063
ARMAT Авт. выкл. М06N 4P D 1A	1	D	1P PIN 63 A	30	3	AR-M06N-4-D001
ARMAT Авт. выкл. М06N 4P D 2A	2	D	1P PIN 63 A	30	3	AR-M06N-4-D002
ARMAT Авт. выкл. М06N 4P D 3A	3	D	1P PIN 63 A	30	3	AR-M06N-4-D003
ARMAT Авт. выкл. М06N 4P D 4A	4	D	1P PIN 63 A	30	3	AR-M06N-4-D004
ARMAT Авт. выкл. М06N 4P D 5A	5	D	1P PIN 63 A	30	3	AR-M06N-4-D005
ARMAT Авт. выкл. М06N 4P D 6A	6	D	1P PIN 63 A	30	3	AR-M06N-4-D006
ARMAT Авт. выкл. М06N 4P D 8A	8	D	1P PIN 63 A	30	3	AR-M06N-4-D008
ARMAT Авт. выкл. М06N 4P D 10A	10	D	1P PIN 63 A	30	3	AR-M06N-4-D010
ARMAT Авт. выкл. М06N 4P D 13A	13	D	1P PIN 63 A	30	3	AR-M06N-4-D013
ARMAT Авт. выкл. М06N 4P D 16A	16	D	1P PIN 63 A	30	3	AR-M06N-4-D016
ARMAT Авт. выкл. М06N 4P D 20A	20	D	1P PIN 63 A	30	3	AR-M06N-4-D020
ARMAT Авт. выкл. М06N 4P D 25A	25	D	1P PIN 63 A	30	3	AR-M06N-4-D025
ARMAT Авт. выкл. М06N 4P D 32A	32	D	1P PIN 63 A	30	3	AR-M06N-4-D032
ARMAT Авт. выкл. М06N 4P D 40A	40	D	1P PIN 63 A	30	3	AR-M06N-4-D040
ARMAT Авт. выкл. М06N 4P D 50A	50	D	1P PIN 63 A	30	3	AR-M06N-4-D050
ARMAT Авт. выкл. М06N 4P D 63A	63	D	1P PIN 63 A	30	3	AR-M06N-4-D063



**Автоматические выключатели M10N 10 кВ**



Наименование	Номинальный ток, А	Характеристика срабатывания расцепителя	Тип шины	Количество в упаковке, шт.		Артикул
				групповой	транспортной	
ARMAT Авт. выкл. M10N 1P C 0,5A	0D5	C	1P PIN 63 A	120	12	AR-M10N-1-C0D5
ARMAT Авт. выкл. M10N 1P C 1A	1	C	1P PIN 63 A	120	12	AR-M10N-1-C001
ARMAT Авт. выкл. M10N 1P C 1,6A	1D6	C	1P PIN 63 A	120	12	AR-M10N-1-C1D6
ARMAT Авт. выкл. M10N 1P C 2A	2	C	1P PIN 63 A	120	12	AR-M10N-1-C002
ARMAT Авт. выкл. M10N 1P C 2,5A	2D5	C	1P PIN 63 A	120	12	AR-M10N-1-C2D5
ARMAT Авт. выкл. M10N 1P C 3A	3	C	1P PIN 63 A	120	12	AR-M10N-1-C003
ARMAT Авт. выкл. M10N 1P C 4A	4	C	1P PIN 63 A	120	12	AR-M10N-1-C004
ARMAT Авт. выкл. M10N 1P C 5A	5	C	1P PIN 63 A	120	12	AR-M10N-1-C005
ARMAT Авт. выкл. M10N 1P C 6A	6	C	1P PIN 63 A	120	12	AR-M10N-1-C006
ARMAT Авт. выкл. M10N 1P C 8A	8	C	1P PIN 63 A	120	12	AR-M10N-1-C008
ARMAT Авт. выкл. M10N 1P C 10A	10	C	1P PIN 63 A	120	12	AR-M10N-1-C010
ARMAT Авт. выкл. M10N 1P C 13A	13	C	1P PIN 63 A	120	12	AR-M10N-1-C013
ARMAT Авт. выкл. M10N 1P C 16A	16	C	1P PIN 63 A	120	12	AR-M10N-1-C016
ARMAT Авт. выкл. M10N 1P C 20A	20	C	1P PIN 63 A	120	12	AR-M10N-1-C020
ARMAT Авт. выкл. M10N 1P C 25A	25	C	1P PIN 63 A	120	12	AR-M10N-1-C025
ARMAT Авт. выкл. M10N 1P C 32A	32	C	1P PIN 63 A	120	12	AR-M10N-1-C032
ARMAT Авт. выкл. M10N 1P C 40A	40	C	1P PIN 63 A	120	12	AR-M10N-1-C040
ARMAT Авт. выкл. M10N 1P C 50A	50	C	1P PIN 63 A	120	12	AR-M10N-1-C050
ARMAT Авт. выкл. M10N 1P C 63A	63	C	1P PIN 63 A	120	12	AR-M10N-1-C063
ARMAT Авт. выкл. M10N 1P B 1A	1	B	1P PIN 63 A	120	12	AR-M10N-1-B001
ARMAT Авт. выкл. M10N 1P B 2A	2	B	1P PIN 63 A	120	12	AR-M10N-1-B002
ARMAT Авт. выкл. M10N 1P B 3A	3	B	1P PIN 63 A	120	12	AR-M10N-1-B003
ARMAT Авт. выкл. M10N 1P B 4A	4	B	1P PIN 63 A	120	12	AR-M10N-1-B004
ARMAT Авт. выкл. M10N 1P B 5A	5	B	1P PIN 63 A	120	12	AR-M10N-1-B005
ARMAT Авт. выкл. M10N 1P B 6A	6	B	1P PIN 63 A	120	12	AR-M10N-1-B006
ARMAT Авт. выкл. M10N 1P B 8A	8	B	1P PIN 63 A	120	12	AR-M10N-1-B008
ARMAT Авт. выкл. M10N 1P B 10A	10	B	1P PIN 63 A	120	12	AR-M10N-1-B010
ARMAT Авт. выкл. M10N 1P B 13A	13	B	1P PIN 63 A	120	12	AR-M10N-1-B013
ARMAT Авт. выкл. M10N 1P B 16A	16	B	1P PIN 63 A	120	12	AR-M10N-1-B016
ARMAT Авт. выкл. M10N 1P B 20A	20	B	1P PIN 63 A	120	12	AR-M10N-1-B020
ARMAT Авт. выкл. M10N 1P B 25A	25	B	1P PIN 63 A	120	12	AR-M10N-1-B025
ARMAT Авт. выкл. M10N 1P B 32A	32	B	1P PIN 63 A	120	12	AR-M10N-1-B032
ARMAT Авт. выкл. M10N 1P B 40A	40	B	1P PIN 63 A	120	12	AR-M10N-1-B040
ARMAT Авт. выкл. M10N 1P B 50A	50	B	1P PIN 63 A	120	12	AR-M10N-1-B050
ARMAT Авт. выкл. M10N 1P B 63A	63	B	1P PIN 63 A	120	12	AR-M10N-1-B063
ARMAT Авт. выкл. M10N 1P D 1A	1	D	1P PIN 63 A	120	12	AR-M10N-1-D001
ARMAT Авт. выкл. M10N 1P D 2A	2	D	1P PIN 63 A	120	12	AR-M10N-1-D002
ARMAT Авт. выкл. M10N 1P D 3A	3	D	1P PIN 63 A	120	12	AR-M10N-1-D003
ARMAT Авт. выкл. M10N 1P D 4A	4	D	1P PIN 63 A	120	12	AR-M10N-1-D004
ARMAT Авт. выкл. M10N 1P D 5A	5	D	1P PIN 63 A	120	12	AR-M10N-1-D005
ARMAT Авт. выкл. M10N 1P D 6A	6	D	1P PIN 63 A	120	12	AR-M10N-1-D006
ARMAT Авт. выкл. M10N 1P D 8A	8	D	1P PIN 63 A	120	12	AR-M10N-1-D008
ARMAT Авт. выкл. M10N 1P D 10A	10	D	1P PIN 63 A	120	12	AR-M10N-1-D010
ARMAT Авт. выкл. M10N 1P D 13A	13	D	1P PIN 63 A	120	12	AR-M10N-1-D013
ARMAT Авт. выкл. M10N 1P D 16A	16	D	1P PIN 63 A	120	12	AR-M10N-1-D016
ARMAT Авт. выкл. M10N 1P D 20A	20	D	1P PIN 63 A	120	12	AR-M10N-1-D020
ARMAT Авт. выкл. M10N 1P D 25A	25	D	1P PIN 63 A	120	12	AR-M10N-1-D025
ARMAT Авт. выкл. M10N 1P D 32A	32	D	1P PIN 63 A	120	12	AR-M10N-1-D032
ARMAT Авт. выкл. M10N 1P D 40A	40	D	1P PIN 63 A	120	12	AR-M10N-1-D040
ARMAT Авт. выкл. M10N 1P D 50A	50	D	1P PIN 63 A	120	12	AR-M10N-1-D050
ARMAT Авт. выкл. M10N 1P D 63A	63	D	1P PIN 63 A	120	12	AR-M10N-1-D063

**Автоматические выключатели M10N 10 кА**


Наименование	Номинальный ток, А	Характеристика срабатывания расцепителя	Тип шины	Количество в упаковке, шт.		Артикул
				групповой	транспортной	
ARMAT Авт. выкл. M10N 2P C 1A	1	C	1P PIN 63 A	60	6	AR-M10N-2-C001
ARMAT Авт. выкл. M10N 2P C 2A	2	C	1P PIN 63 A	60	6	AR-M10N-2-C002
ARMAT Авт. выкл. M10N 2P C 3A	3	C	1P PIN 63 A	60	6	AR-M10N-2-C003
ARMAT Авт. выкл. M10N 2P C 4A	4	C	1P PIN 63 A	60	6	AR-M10N-2-C004
ARMAT Авт. выкл. M10N 2P C 5A	5	C	1P PIN 63 A	60	6	AR-M10N-2-C005
ARMAT Авт. выкл. M10N 2P C 6A	6	C	1P PIN 63 A	60	6	AR-M10N-2-C006
ARMAT Авт. выкл. M10N 2P C 8A	8	C	1P PIN 63 A	60	6	AR-M10N-2-C008
ARMAT Авт. выкл. M10N 2P C 10A	10	C	1P PIN 63 A	60	6	AR-M10N-2-C010
ARMAT Авт. выкл. M10N 2P C 13A	13	C	1P PIN 63 A	60	6	AR-M10N-2-C013
ARMAT Авт. выкл. M10N 2P C 16A	16	C	1P PIN 63 A	60	6	AR-M10N-2-C016
ARMAT Авт. выкл. M10N 2P C 20A	20	C	1P PIN 63 A	60	6	AR-M10N-2-C020
ARMAT Авт. выкл. M10N 2P C 25A	25	C	1P PIN 63 A	60	6	AR-M10N-2-C025
ARMAT Авт. выкл. M10N 2P C 32A	32	C	1P PIN 63 A	60	6	AR-M10N-2-C032
ARMAT Авт. выкл. M10N 2P C 40A	40	C	1P PIN 63 A	60	6	AR-M10N-2-C040
ARMAT Авт. выкл. M10N 2P C 50A	50	C	1P PIN 63 A	60	6	AR-M10N-2-C050
ARMAT Авт. выкл. M10N 2P C 63A	63	C	1P PIN 63 A	60	6	AR-M10N-2-C063
ARMAT Авт. выкл. M10N 2P B 1A	1	B	1P PIN 63 A	60	6	AR-M10N-2-B001
ARMAT Авт. выкл. M10N 2P B 2A	2	B	1P PIN 63 A	60	6	AR-M10N-2-B002
ARMAT Авт. выкл. M10N 2P B 3A	3	B	1P PIN 63 A	60	6	AR-M10N-2-B003
ARMAT Авт. выкл. M10N 2P B 4A	4	B	1P PIN 63 A	60	6	AR-M10N-2-B004
ARMAT Авт. выкл. M10N 2P B 5A	5	B	1P PIN 63 A	60	6	AR-M10N-2-B005
ARMAT Авт. выкл. M10N 2P B 6A	6	B	1P PIN 63 A	60	6	AR-M10N-2-B006
ARMAT Авт. выкл. M10N 2P B 8A	8	B	1P PIN 63 A	60	6	AR-M10N-2-B008
ARMAT Авт. выкл. M10N 2P B 10A	10	B	1P PIN 63 A	60	6	AR-M10N-2-B010
ARMAT Авт. выкл. M10N 2P B 13A	13	B	1P PIN 63 A	60	6	AR-M10N-2-B013
ARMAT Авт. выкл. M10N 2P B 16A	16	B	1P PIN 63 A	60	6	AR-M10N-2-B016
ARMAT Авт. выкл. M10N 2P B 20A	20	B	1P PIN 63 A	60	6	AR-M10N-2-B020
ARMAT Авт. выкл. M10N 2P B 25A	25	B	1P PIN 63 A	60	6	AR-M10N-2-B025
ARMAT Авт. выкл. M10N 2P B 32A	32	B	1P PIN 63 A	60	6	AR-M10N-2-B032
ARMAT Авт. выкл. M10N 2P B 40A	40	B	1P PIN 63 A	60	6	AR-M10N-2-B040
ARMAT Авт. выкл. M10N 2P B 50A	50	B	1P PIN 63 A	60	6	AR-M10N-2-B050
ARMAT Авт. выкл. M10N 2P B 63A	63	B	1P PIN 63 A	60	6	AR-M10N-2-B063
ARMAT Авт. выкл. M10N 2P D 1A	1	D	1P PIN 63 A	60	6	AR-M10N-2-D001
ARMAT Авт. выкл. M10N 2P D 2A	2	D	1P PIN 63 A	60	6	AR-M10N-2-D002
ARMAT Авт. выкл. M10N 2P D 3A	3	D	1P PIN 63 A	60	6	AR-M10N-2-D003
ARMAT Авт. выкл. M10N 2P D 4A	4	D	1P PIN 63 A	60	6	AR-M10N-2-D004
ARMAT Авт. выкл. M10N 2P D 5A	5	D	1P PIN 63 A	60	6	AR-M10N-2-D005
ARMAT Авт. выкл. M10N 2P D 6A	6	D	1P PIN 63 A	60	6	AR-M10N-2-D006
ARMAT Авт. выкл. M10N 2P D 8A	8	D	1P PIN 63 A	60	6	AR-M10N-2-D008
ARMAT Авт. выкл. M10N 2P D 10A	10	D	1P PIN 63 A	60	6	AR-M10N-2-D010
ARMAT Авт. выкл. M10N 2P D 13A	13	D	1P PIN 63 A	60	6	AR-M10N-2-D013
ARMAT Авт. выкл. M10N 2P D 16A	16	D	1P PIN 63 A	60	6	AR-M10N-2-D016
ARMAT Авт. выкл. M10N 2P D 20A	20	D	1P PIN 63 A	60	6	AR-M10N-2-D020
ARMAT Авт. выкл. M10N 2P D 25A	25	D	1P PIN 63 A	60	6	AR-M10N-2-D025
ARMAT Авт. выкл. M10N 2P D 32A	32	D	1P PIN 63 A	60	6	AR-M10N-2-D032
ARMAT Авт. выкл. M10N 2P D 40A	40	D	1P PIN 63 A	60	6	AR-M10N-2-D040
ARMAT Авт. выкл. M10N 2P D 50A	50	D	1P PIN 63 A	60	6	AR-M10N-2-D050
ARMAT Авт. выкл. M10N 2P D 63A	63	D	1P PIN 63 A	60	6	AR-M10N-2-D063

**Автоматические выключатели M10N 10 кА**



Наименование	Номинальный ток, А	Характеристика срабатывания расцепителя	Тип шины	Количество в упаковке, шт.		Артикул
				групповой	транспортной	
ARMAT Авт. выкл. M10N 3P C 1A	1	C	1P PIN 63 A	40	4	AR-M10N-3-C001
ARMAT Авт. выкл. M10N 3P C 2A	2	C	1P PIN 63 A	40	4	AR-M10N-3-C002
ARMAT Авт. выкл. M10N 3P C 3A	3	C	1P PIN 63 A	40	4	AR-M10N-3-C003
ARMAT Авт. выкл. M10N 3P C 4A	4	C	1P PIN 63 A	40	4	AR-M10N-3-C004
ARMAT Авт. выкл. M10N 3P C 5A	5	C	1P PIN 63 A	40	4	AR-M10N-3-C005
ARMAT Авт. выкл. M10N 3P C 6A	6	C	1P PIN 63 A	40	4	AR-M10N-3-C006
ARMAT Авт. выкл. M10N 3P C 8A	8	C	1P PIN 63 A	40	4	AR-M10N-3-C008
ARMAT Авт. выкл. M10N 3P C 10A	10	C	1P PIN 63 A	40	4	AR-M10N-3-C010
ARMAT Авт. выкл. M10N 3P C 13A	13	C	1P PIN 63 A	40	4	AR-M10N-3-C013
ARMAT Авт. выкл. M10N 3P C 16A	16	C	1P PIN 63 A	40	4	AR-M10N-3-C016
ARMAT Авт. выкл. M10N 3P C 20A	20	C	1P PIN 63 A	40	4	AR-M10N-3-C020
ARMAT Авт. выкл. M10N 3P C 25A	25	C	1P PIN 63 A	40	4	AR-M10N-3-C025
ARMAT Авт. выкл. M10N 3P C 32A	32	C	1P PIN 63 A	40	4	AR-M10N-3-C032
ARMAT Авт. выкл. M10N 3P C 40A	40	C	1P PIN 63 A	40	4	AR-M10N-3-C040
ARMAT Авт. выкл. M10N 3P C 50A	50	C	1P PIN 63 A	40	4	AR-M10N-3-C050
ARMAT Авт. выкл. M10N 3P C 63A	63	C	1P PIN 63 A	40	4	AR-M10N-3-C063
ARMAT Авт. выкл. M10N 3P B 1A	1	B	1P PIN 63 A	40	4	AR-M10N-3-B001
ARMAT Авт. выкл. M10N 3P B 2A	2	B	1P PIN 63 A	40	4	AR-M10N-3-B002
ARMAT Авт. выкл. M10N 3P B 3A	3	B	1P PIN 63 A	40	4	AR-M10N-3-B003
ARMAT Авт. выкл. M10N 3P B 4A	4	B	1P PIN 63 A	40	4	AR-M10N-3-B004
ARMAT Авт. выкл. M10N 3P B 5A	5	B	1P PIN 63 A	40	4	AR-M10N-3-B005
ARMAT Авт. выкл. M10N 3P B 6A	6	B	1P PIN 63 A	40	4	AR-M10N-3-B006
ARMAT Авт. выкл. M10N 3P B 8A	8	B	1P PIN 63 A	40	4	AR-M10N-3-B008
ARMAT Авт. выкл. M10N 3P B 10A	10	B	1P PIN 63 A	40	4	AR-M10N-3-B010
ARMAT Авт. выкл. M10N 3P B 13A	13	B	1P PIN 63 A	40	4	AR-M10N-3-B013
ARMAT Авт. выкл. M10N 3P B 16A	16	B	1P PIN 63 A	40	4	AR-M10N-3-B016
ARMAT Авт. выкл. M10N 3P B 20A	20	B	1P PIN 63 A	40	4	AR-M10N-3-B020
ARMAT Авт. выкл. M10N 3P B 25A	25	B	1P PIN 63 A	40	4	AR-M10N-3-B025
ARMAT Авт. выкл. M10N 3P B 32A	32	B	1P PIN 63 A	40	4	AR-M10N-3-B032
ARMAT Авт. выкл. M10N 3P B 40A	40	B	1P PIN 63 A	40	4	AR-M10N-3-B040
ARMAT Авт. выкл. M10N 3P B 50A	50	B	1P PIN 63 A	40	4	AR-M10N-3-B050
ARMAT Авт. выкл. M10N 3P B 63A	63	B	1P PIN 63 A	40	4	AR-M10N-3-B063
ARMAT Авт. выкл. M10N 3P D 1A	1	D	1P PIN 63 A	40	4	AR-M10N-3-D001
ARMAT Авт. выкл. M10N 3P D 2A	2	D	1P PIN 63 A	40	4	AR-M10N-3-D002
ARMAT Авт. выкл. M10N 3P D 3A	3	D	1P PIN 63 A	40	4	AR-M10N-3-D003
ARMAT Авт. выкл. M10N 3P D 4A	4	D	1P PIN 63 A	40	4	AR-M10N-3-D004
ARMAT Авт. выкл. M10N 3P D 5A	5	D	1P PIN 63 A	40	4	AR-M10N-3-D005
ARMAT Авт. выкл. M10N 3P D 6A	6	D	1P PIN 63 A	40	4	AR-M10N-3-D006
ARMAT Авт. выкл. M10N 3P D 8A	8	D	1P PIN 63 A	40	4	AR-M10N-3-D008
ARMAT Авт. выкл. M10N 3P D 10A	10	D	1P PIN 63 A	40	4	AR-M10N-3-D010
ARMAT Авт. выкл. M10N 3P D 13A	13	D	1P PIN 63 A	40	4	AR-M10N-3-D013
ARMAT Авт. выкл. M10N 3P D 16A	16	D	1P PIN 63 A	40	4	AR-M10N-3-D016
ARMAT Авт. выкл. M10N 3P D 20A	20	D	1P PIN 63 A	40	4	AR-M10N-3-D020
ARMAT Авт. выкл. M10N 3P D 25A	25	D	1P PIN 63 A	40	4	AR-M10N-3-D025
ARMAT Авт. выкл. M10N 3P D 32A	32	D	1P PIN 63 A	40	4	AR-M10N-3-D032
ARMAT Авт. выкл. M10N 3P D 40A	40	D	1P PIN 63 A	40	4	AR-M10N-3-D040
ARMAT Авт. выкл. M10N 3P D 50A	50	D	1P PIN 63 A	40	4	AR-M10N-3-D050
ARMAT Авт. выкл. M10N 3P D 63A	63	D	1P PIN 63 A	40	4	AR-M10N-3-D063

**Автоматические выключатели M10N 10 кА**


Наименование	Номинальный ток, А	Характеристика срабатывания расцепителя	Тип шины	Количество в упаковке, шт.		Артикул
				групповой	транспортной	
ARMAT Авт. выкл. M10N 4P C 1A	1	C	1P PIN 63 A	30	3	AR-M10N-4-C001
ARMAT Авт. выкл. M10N 4P C 2A	2	C	1P PIN 63 A	30	3	AR-M10N-4-C002
ARMAT Авт. выкл. M10N 4P C 3A	3	C	1P PIN 63 A	30	3	AR-M10N-4-C003
ARMAT Авт. выкл. M10N 4P C 4A	4	C	1P PIN 63 A	30	3	AR-M10N-4-C004
ARMAT Авт. выкл. M10N 4P C 5A	5	C	1P PIN 63 A	30	3	AR-M10N-4-C005
ARMAT Авт. выкл. M10N 4P C 6A	6	C	1P PIN 63 A	30	3	AR-M10N-4-C006
ARMAT Авт. выкл. M10N 4P C 8A	8	C	1P PIN 63 A	30	3	AR-M10N-4-C008
ARMAT Авт. выкл. M10N 4P C 10A	10	C	1P PIN 63 A	30	3	AR-M10N-4-C010
ARMAT Авт. выкл. M10N 4P C 13A	13	C	1P PIN 63 A	30	3	AR-M10N-4-C013
ARMAT Авт. выкл. M10N 4P C 16A	16	C	1P PIN 63 A	30	3	AR-M10N-4-C016
ARMAT Авт. выкл. M10N 4P C 20A	20	C	1P PIN 63 A	30	3	AR-M10N-4-C020
ARMAT Авт. выкл. M10N 4P C 25A	25	C	1P PIN 63 A	30	3	AR-M10N-4-C025
ARMAT Авт. выкл. M10N 4P C 32A	32	C	1P PIN 63 A	30	3	AR-M10N-4-C032
ARMAT Авт. выкл. M10N 4P C 40A	40	C	1P PIN 63 A	30	3	AR-M10N-4-C040
ARMAT Авт. выкл. M10N 4P C 50A	50	C	1P PIN 63 A	30	3	AR-M10N-4-C050
ARMAT Авт. выкл. M10N 4P C 63A	63	C	1P PIN 63 A	30	3	AR-M10N-4-C063
ARMAT Авт. выкл. M10N 4P B 1A	1	B	1P PIN 63 A	30	3	AR-M10N-4-B001
ARMAT Авт. выкл. M10N 4P B 2A	2	B	1P PIN 63 A	30	3	AR-M10N-4-B002
ARMAT Авт. выкл. M10N 4P B 3A	3	B	1P PIN 63 A	30	3	AR-M10N-4-B003
ARMAT Авт. выкл. M10N 4P B 4A	4	B	1P PIN 63 A	30	3	AR-M10N-4-B004
ARMAT Авт. выкл. M10N 4P B 5A	5	B	1P PIN 63 A	30	3	AR-M10N-4-B005
ARMAT Авт. выкл. M10N 4P B 6A	6	B	1P PIN 63 A	30	3	AR-M10N-4-B006
ARMAT Авт. выкл. M10N 4P B 8A	8	B	1P PIN 63 A	30	3	AR-M10N-4-B008
ARMAT Авт. выкл. M10N 4P B 10A	10	B	1P PIN 63 A	30	3	AR-M10N-4-B010
ARMAT Авт. выкл. M10N 4P B 13A	13	B	1P PIN 63 A	30	3	AR-M10N-4-B013
ARMAT Авт. выкл. M10N 4P B 16A	16	B	1P PIN 63 A	30	3	AR-M10N-4-B016
ARMAT Авт. выкл. M10N 4P B 20A	20	B	1P PIN 63 A	30	3	AR-M10N-4-B020
ARMAT Авт. выкл. M10N 4P B 25A	25	B	1P PIN 63 A	30	3	AR-M10N-4-B025
ARMAT Авт. выкл. M10N 4P B 32A	32	B	1P PIN 63 A	30	3	AR-M10N-4-B032
ARMAT Авт. выкл. M10N 4P B 40A	40	B	1P PIN 63 A	30	3	AR-M10N-4-B040
ARMAT Авт. выкл. M10N 4P B 50A	50	B	1P PIN 63 A	30	3	AR-M10N-4-B050
ARMAT Авт. выкл. M10N 4P B 63A	63	B	1P PIN 63 A	30	3	AR-M10N-4-B063
ARMAT Авт. выкл. M10N 4P D 1A	1	D	1P PIN 63 A	30	3	AR-M10N-4-D001
ARMAT Авт. выкл. M10N 4P D 2A	2	D	1P PIN 63 A	30	3	AR-M10N-4-D002
ARMAT Авт. выкл. M10N 4P D 3A	3	D	1P PIN 63 A	30	3	AR-M10N-4-D003
ARMAT Авт. выкл. M10N 4P D 4A	4	D	1P PIN 63 A	30	3	AR-M10N-4-D004
ARMAT Авт. выкл. M10N 4P D 5A	5	D	1P PIN 63 A	30	3	AR-M10N-4-D005
ARMAT Авт. выкл. M10N 4P D 6A	6	D	1P PIN 63 A	30	3	AR-M10N-4-D006
ARMAT Авт. выкл. M10N 4P D 8A	8	D	1P PIN 63 A	30	3	AR-M10N-4-D008
ARMAT Авт. выкл. M10N 4P D 10A	10	D	1P PIN 63 A	30	3	AR-M10N-4-D010
ARMAT Авт. выкл. M10N 4P D 13A	13	D	1P PIN 63 A	30	3	AR-M10N-4-D013
ARMAT Авт. выкл. M10N 4P D 16A	16	D	1P PIN 63 A	30	3	AR-M10N-4-D016
ARMAT Авт. выкл. M10N 4P D 20A	20	D	1P PIN 63 A	30	3	AR-M10N-4-D020
ARMAT Авт. выкл. M10N 4P D 25A	25	D	1P PIN 63 A	30	3	AR-M10N-4-D025
ARMAT Авт. выкл. M10N 4P D 32A	32	D	1P PIN 63 A	30	3	AR-M10N-4-D032
ARMAT Авт. выкл. M10N 4P D 40A	40	D	1P PIN 63 A	30	3	AR-M10N-4-D040
ARMAT Авт. выкл. M10N 4P D 50A	50	D	1P PIN 63 A	30	3	AR-M10N-4-D050
ARMAT Авт. выкл. M10N 4P D 63A	63	D	1P PIN 63 A	30	3	AR-M10N-4-D063

# Автоматические выключатели M06N DC 6 кА для защиты цепей постоянного тока



Наименование	Номинальный ток, А	Характеристика срабатывания расцепителя	Тип шины	Количество в упаковке, шт.		Артикул
				групповой	транспортной	
ARMAT Авт. выкл. M06N-DC 1P PIN 63 AP 12A	0,5	L	1P PIN 63 A	12	120	AR-M06N-1-L0D5DC
ARMAT Авт. выкл. M06N-DC 1P PIN 63 AP 12A	1	L	1P PIN 63 A	12	120	AR-M06N-1-L001DC
ARMAT Авт. выкл. M06N-DC 1P PIN 63 AP 12A	2	L	1P PIN 63 A	12	120	AR-M06N-1-L002DC
ARMAT Авт. выкл. M06N-DC 1P PIN 63 AP 12A	3	L	1P PIN 63 A	12	120	AR-M06N-1-L003DC
ARMAT Авт. выкл. M06N-DC 1P PIN 63 AP 12A	4	L	1P PIN 63 A	12	120	AR-M06N-1-L004DC
ARMAT Авт. выкл. M06N-DC 1P PIN 63 AP 12A	5	L	1P PIN 63 A	12	120	AR-M06N-1-L005DC
ARMAT Авт. выкл. M06N-DC 1P PIN 63 AP 12A	6	L	1P PIN 63 A	12	120	AR-M06N-1-L006DC
ARMAT Авт. выкл. M06N-DC 1P PIN 63 AP 12A	10	L	1P PIN 63 A	12	120	AR-M06N-1-L010DC
ARMAT Авт. выкл. M06N-DC 1P PIN 63 AP 12A	13	L	1P PIN 63 A	12	120	AR-M06N-1-L013DC
ARMAT Авт. выкл. M06N-DC 1P PIN 63 AP 12A	16	L	1P PIN 63 A	12	120	AR-M06N-1-L016DC
ARMAT Авт. выкл. M06N-DC 1P PIN 63 AP 12A	20	L	1P PIN 63 A	12	120	AR-M06N-1-L020DC
ARMAT Авт. выкл. M06N-DC 1P PIN 63 AP 12A	25	L	1P PIN 63 A	12	120	AR-M06N-1-L025DC
ARMAT Авт. выкл. M06N-DC 1P PIN 63 AP 12A	32	L	1P PIN 63 A	12	120	AR-M06N-1-L032DC
ARMAT Авт. выкл. M06N-DC 1P PIN 63 AP 12A	40	L	1P PIN 63 A	12	120	AR-M06N-1-L040DC
ARMAT Авт. выкл. M06N-DC 1P PIN 63 AP 12A	50	L	1P PIN 63 A	12	120	AR-M06N-1-L050DC
ARMAT Авт. выкл. M06N-DC 1P PIN 63 AP 12A	63	L	1P PIN 63 A	12	120	AR-M06N-1-L063DC

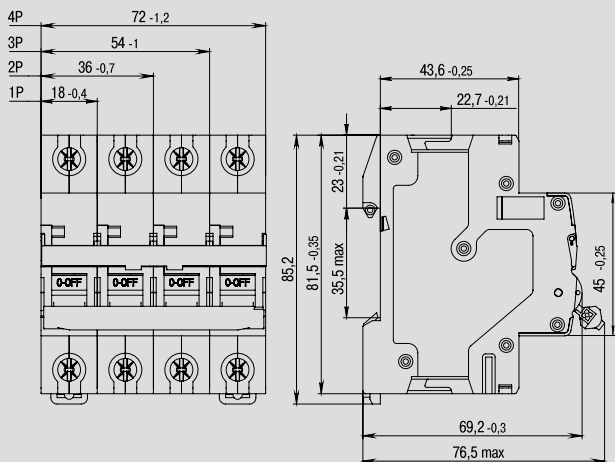


ARMAT Авт. выкл. M06N-DC 2P PIN 63 AP 6A	0,5	L	2P PIN 63 A	6	60	AR-M06N-2-L0D5DC
ARMAT Авт. выкл. M06N-DC 2P PIN 63 AP 6A	1	L	2P PIN 63 A	6	60	AR-M06N-2-L001DC
ARMAT Авт. выкл. M06N-DC 2P PIN 63 AP 6A	2	L	2P PIN 63 A	6	60	AR-M06N-2-L002DC
ARMAT Авт. выкл. M06N-DC 2P PIN 63 AP 6A	3	L	2P PIN 63 A	6	60	AR-M06N-2-L003DC
ARMAT Авт. выкл. M06N-DC 2P PIN 63 AP 6A	4	L	2P PIN 63 A	6	60	AR-M06N-2-L004DC
ARMAT Авт. выкл. M06N-DC 2P PIN 63 AP 6A	5	L	2P PIN 63 A	6	60	AR-M06N-2-L005DC
ARMAT Авт. выкл. M06N-DC 2P PIN 63 AP 6A	6	L	2P PIN 63 A	6	60	AR-M06N-2-L006DC
ARMAT Авт. выкл. M06N-DC 2P PIN 63 AP 6A	10	L	2P PIN 63 A	6	60	AR-M06N-2-L010DC
ARMAT Авт. выкл. M06N-DC 2P PIN 63 AP 6A	13	L	2P PIN 63 A	6	60	AR-M06N-2-L013DC
ARMAT Авт. выкл. M06N-DC 2P PIN 63 AP 6A	16	L	2P PIN 63 A	6	60	AR-M06N-2-L016DC
ARMAT Авт. выкл. M06N-DC 2P PIN 63 AP 6A	20	L	2P PIN 63 A	6	60	AR-M06N-2-L020DC
ARMAT Авт. выкл. M06N-DC 2P PIN 63 AP 6A	25	L	2P PIN 63 A	6	60	AR-M06N-2-L025DC
ARMAT Авт. выкл. M06N-DC 2P PIN 63 AP 6A	32	L	2P PIN 63 A	6	60	AR-M06N-2-L032DC
ARMAT Авт. выкл. M06N-DC 2P PIN 63 AP 6A	40	L	2P PIN 63 A	6	60	AR-M06N-2-L040DC
ARMAT Авт. выкл. M06N-DC 2P PIN 63 AP 6A	50	L	2P PIN 63 A	6	60	AR-M06N-2-L050DC
ARMAT Авт. выкл. M06N-DC 2P PIN 63 AP 6A	63	L	2P PIN 63 A	6	60	AR-M06N-2-L063DC

## Технические характеристики

Параметры	Для выключателя типа	
	M06N	M10N
Номинальная наибольшая отключающая способность $I_{cn}$ , кА	6	10
Рабочая наибольшая отключающая способность $I_{cs}$ , кА	6	7,5
Номинальная предельная наибольшая отключающая способность $I_{cu}$ по ГОСТ 50030.2, А	$0,5 \leq I_n \leq 4$ А	50000
	$6 \leq I_n \leq 20$ А	15000
	$25 \leq I_n \leq 63$ А	10000
Число полюсов	1, 2, 3, 4	
Наличие защиты от сверхтоков в полюсах	во всех полюсах	
Номинальное рабочее напряжение переменного тока $U_e$ , В	1-полюсные	230/ 400
	3-, 4-полюсные	400
Номинальная частота сети, Гц	50, DC	
Номинальный ток $I_n$ , А	0,5; 1; 1,6; 2; 2,5; 3; 4; 5; 6; 8; 10; 13; 16; 20; 25; 32; 40; 50; 63	
Номинальное импульсное выдерживаемое напряжение $U_{imp}$ , кВ	6	
Диапазон рабочих температур, °С	от - 40 до 70	
Высота над уровнем моря, м	2000	
Характеристика срабатывания от сверхтоков, тип	B, C, D, L (DC)	
Механическая износостойкость, циклов В-О	20000	
Электрическая износостойкость, циклов В-О	10000	
Класс защиты от поражения электрическим током по ГОСТ Р 12.1.019	0	
Степень защиты по ГОСТ 14254 (IEK 60529)	IP20	
Группа мех. исполнения ГОСТ 30631	M4	
Сечение провода, присоединяемого к контактным зажимам, мм <sup>2</sup>	1...25	
Момент затяжки винтов контактных зажимов, Н • м	рекомендуемый	2
	максимальный	3,5
Возможность присоединения к контактным зажимам соединительных шин	PIN (штырь); FORK (вилка)	
Масса 1 полюса, кг, не более	0,116	
Подвод питания	С любой стороны	
Индикатор положения контактов (на лицевой панели)	есть	
Относительная влажность воздуха при 20 °С, %	90	
Рабочее положение	любое	

## Габаритные размеры



## Автоматические выключатели ВА47-29

Автоматические выключатели ВА47-29 предназначены для защиты распределительных и групповых цепей, имеющих различную нагрузку:

- электроприборы, освещение – выключатели с характеристикой В;
- двигатели с небольшими пусковыми токами (компрессор, вентилятор) – выключатели с характеристикой С;
- двигатели с большими пусковыми токами (подъемные механизмы, насосы) – выключатели с характеристикой D.

Автоматические выключатели ВА47-29 рекомендуются к применению в вводно-распределительных устройствах для жилых и общественных зданий.

200 типоразмеров на 18 номинальных токов от 0,5 до 63 А.



### Преимущества

- Два типа защиты от перегрузки и короткого замыкания.
- Полный комплект дополнительных устройств с возможностью простой самостоятельной установки (безвинтовое крепление):
  - контакт состояния КС47;
  - контакт состояния КСВ47;
  - расцепитель минимального напряжения РММ47;
  - расцепитель независимый РН47.
- Усовершенствованная дугогасительная система: увеличенный срок службы, повышенная устойчивость к токам короткого замыкания.
- Наличие индикатора положения контактов.
- Широкий диапазон рабочих температур от –40 до +50 °С.
- Возможность одновременного присоединения шиной FORK и гибким проводником для распределения питания цепи через верхние зажимы, а также возможность соединения шиной PIN.
- Новый эргономичный дизайн рукоятки включения/выключения.
- Насечки на контактных зажимах снижают тепловые потери и увеличивают механическую устойчивость соединения.
- Возможность использования опломбировки.



Особенности конструкции



Усовершенствованная дугогасительная система: увеличенный срок службы, повышенная устойчивость к токам короткого замыкания: патент № RU 139886.



Напайка из серебро-содержащего композита повышает износостойкость контактной группы и снижает переходное сопротивление.



Возможность одновременного присоединения шиной FORK и гибким проводником для распределения питания цепи через верхние зажимы, а также возможность соединения шиной PIN.



Увеличенная прочность корпуса в зоне присоединения проводников за счет двух дополнительных заклепок и монолитной лицевой панели.



Наличие индикатора положения контактов.



Насечки на контактных зажимах снижают тепловые потери и увеличивают механическую устойчивость соединения.



Защита от изменения заводских настроек механизма теплового расцепителя плексигласовой вставкой.



Дополнительная защита от прогорания корпуса автоматического выключателя и отвод тепла за счет пластиковой и металлической антипрогарных пластин.



Быстрый монтаж и дополнительная надёжность крепления на DIN-рейке с помощью защёлки с двойным фиксированным положением.



Возможность опломбировки выводов ВА47-29 для предотвращения несанкционированного доступа к клеммам автоматического выключателя.

Ассортимент

1

KARAT



Наименование	Номинальный ток, А	Характеристика срабатывания	Тип шины	Количество в упаковке, шт.		Артикул
				групповой	транспортной	
BA47-29 1P 1 А х-на В	1	В	1P PIN 63 А	12	144	MVA20-1-001-B
BA47-29 1P 2 А х-на В	2	В	1P PIN 63 А	12	144	MVA20-1-002-B
BA47-29 1P 3 А х-на В	3	В	1P PIN 63 А	12	144	MVA20-1-003-B
BA47-29 1P 4 А х-на В	4	В	1P PIN 63 А	12	144	MVA20-1-004-B
BA47-29 1P 5 А х-на В	5	В	1P PIN 63 А	12	144	MVA20-1-005-B
BA47-29 1P 6 А х-на В	6	В	1P PIN 63 А	12	144	MVA20-1-006-B
BA47-29 1P 8 А х-на В	8	В	1P PIN 63 А	12	144	MVA20-1-008-B
BA47-29 1P 10 А х-на В	10	В	1P PIN 63 А	12	144	MVA20-1-010-B
BA47-29 1P 13 А х-на В	13	В	1P PIN 63 А	12	144	MVA20-1-013-B
BA47-29 1P 16 А х-на В	16	В	1P PIN 63 А	12	144	MVA20-1-016-B
BA47-29 1P 20 А х-на В	20	В	1P PIN 63 А	12	144	MVA20-1-020-B
BA47-29 1P 25 А х-на В	25	В	1P PIN 63 А	12	144	MVA20-1-025-B
BA47-29 1P 32 А х-на В	32	В	1P PIN 63 А	12	144	MVA20-1-032-B
BA47-29 1P 40 А х-на В	40	В	1P PIN 63 А	12	144	MVA20-1-040-B
BA47-29 1P 50 А х-на В	50	В	1P PIN 63 А	12	144	MVA20-1-050-B
BA47-29 1P 63 А х-на В	63	В	1P PIN 63 А	12	144	MVA20-1-063-B



BA47-29 1P 0,5 А х-на С	0,5	С	1P PIN 63 А	12	144	MVA20-1-D05-C
BA47-29 1P 1 А х-на С	1	С	1P PIN 63 А	12	144	MVA20-1-001-C
BA47-29 1P 1,6 А х-на С	1,6	С	1P PIN 63 А	12	144	MVA20-1-D16-C
BA47-29 1P 2 А х-на С	2	С	1P PIN 63 А	12	144	MVA20-1-002-C
BA47-29 1P 2,5 А х-на С	2,5	С	1P PIN 63 А	12	144	MVA20-1-D25-C
BA47-29 1P 3 А х-на С	3	С	1P PIN 63 А	12	144	MVA20-1-003-C
BA47-29 1P 4 А х-на С	4	С	1P PIN 63 А	12	144	MVA20-1-004-C
BA47-29 1P 5 А х-на С	5	С	1P PIN 63 А	12	144	MVA20-1-005-C
BA47-29 1P 6 А х-на С	6	С	1P PIN 63 А	12	144	MVA20-1-006-C
BA47-29 1P 8 А х-на С	8	С	1P PIN 63 А	12	144	MVA20-1-008-C
BA47-29 1P 10 А х-на С	10	С	1P PIN 63 А	12	144	MVA20-1-010-C
BA47-29 1P 13 А х-на С	13	С	1P PIN 63 А	12	144	MVA20-1-013-C
BA47-29 1P 16 А х-на С	16	С	1P PIN 63 А	12	144	MVA20-1-016-C
BA47-29 1P 20 А х-на С	20	С	1P PIN 63 А	12	144	MVA20-1-020-C
BA47-29 1P 25 А х-на С	25	С	1P PIN 63 А	12	144	MVA20-1-025-C
BA47-29 1P 32 А х-на С	32	С	1P PIN 63 А	12	144	MVA20-1-032-C
BA47-29 1P 40 А х-на С	40	С	1P PIN 63 А	12	144	MVA20-1-040-C
BA47-29 1P 50 А х-на С	50	С	1P PIN 63 А	12	144	MVA20-1-050-C
BA47-29 1P 63 А х-на С	63	С	1P PIN 63 А	12	144	MVA20-1-063-C



BA47-29 1P 1 А х-на D	1	D	1P PIN 63 А	12	144	MVA20-1-001-D
BA47-29 1P 2 А х-на D	2	D	1P PIN 63 А	12	144	MVA20-1-002-D
BA47-29 1P 3 А х-на D	3	D	1P PIN 63 А	12	144	MVA20-1-003-D
BA47-29 1P 4 А х-на D	4	D	1P PIN 63 А	12	144	MVA20-1-004-D
BA47-29 1P 5 А х-на D	5	D	1P PIN 63 А	12	144	MVA20-1-005-D
BA47-29 1P 6 А х-на D	6	D	1P PIN 63 А	12	144	MVA20-1-006-D
BA47-29 1P 8 А х-на D	8	D	1P PIN 63 А	12	144	MVA20-1-008-D
BA47-29 1P 10 А х-на D	10	D	1P PIN 63 А	12	144	MVA20-1-010-D
BA47-29 1P 13 А х-на D	13	D	1P PIN 63 А	12	144	MVA20-1-013-D
BA47-29 1P 16 А х-на D	16	D	1P PIN 63 А	12	144	MVA20-1-016-D
BA47-29 1P 20 А х-на D	20	D	1P PIN 63 А	12	144	MVA20-1-020-D
BA47-29 1P 25 А х-на D	25	D	1P PIN 63 А	12	144	MVA20-1-025-D
BA47-29 1P 32 А х-на D	32	D	1P PIN 63 А	12	144	MVA20-1-032-D
BA47-29 1P 40 А х-на D	40	D	1P PIN 63 А	12	144	MVA20-1-040-D
BA47-29 1P 50 А х-на D	50	D	1P PIN 63 А	12	144	MVA20-1-050-D
BA47-29 1P 63 А х-на D	63	D	1P PIN 63 А	12	144	MVA20-1-063-D



Наименование	Номинальный ток, А	Характеристика срабатывания расцепителя	Тип шины	Количество в упаковке, шт.		Артикул
				групповой	транспортной	
BA47-29 2P 1 А х-на В	1	В	2P PIN 63 А	6	60	MVA20-2-001-B
BA47-29 2P 2 А х-на В	2	В	2P PIN 63 А	6	60	MVA20-2-002-B
BA47-29 2P 3 А х-на В	3	В	2P PIN 63 А	6	60	MVA20-2-003-B
BA47-29 2P 4 А х-на В	4	В	2P PIN 63 А	6	60	MVA20-2-004-B
BA47-29 2P 5 А х-на В	5	В	2P PIN 63 А	6	60	MVA20-2-005-B
BA47-29 2P 6 А х-на В	6	В	2P PIN 63 А	6	60	MVA20-2-006-B
BA47-29 2P 8 А х-на В	8	В	2P PIN 63 А	6	60	MVA20-2-008-B
BA47-29 2P 10 А х-на В	10	В	2P PIN 63 А	6	60	MVA20-2-010-B
BA47-29 2P 13 А х-на В	13	В	2P PIN 63 А	6	60	MVA20-2-013-B
BA47-29 2P 16 А х-на В	16	В	2P PIN 63 А	6	60	MVA20-2-016-B
BA47-29 2P 20 А х-на В	20	В	2P PIN 63 А	6	60	MVA20-2-020-B
BA47-29 2P 25 А х-на В	25	В	2P PIN 63 А	6	60	MVA20-2-025-B
BA47-29 2P 32 А х-на В	32	В	2P PIN 63 А	6	60	MVA20-2-032-B
BA47-29 2P 40 А х-на В	40	В	2P PIN 63 А	6	60	MVA20-2-040-B
BA47-29 2P 50 А х-на В	50	В	2P PIN 63 А	6	60	MVA20-2-050-B
BA47-29 2P 63 А х-на В	63	В	2P PIN 63 А	6	60	MVA20-2-063-B



BA47-29 2P 1 А х-на С	1	С	2P PIN 63 А	6	72	MVA20-2-001-C
BA47-29 2P 2 А х-на С	2	С	2P PIN 63 А	6	72	MVA20-2-002-C
BA47-29 2P 3 А х-на С	3	С	2P PIN 63 А	6	72	MVA20-2-003-C
BA47-29 2P 4 А х-на С	4	С	2P PIN 63 А	6	72	MVA20-2-004-C
BA47-29 2P 5 А х-на С	5	С	2P PIN 63 А	6	72	MVA20-2-005-C
BA47-29 2P 6 А х-на С	6	С	2P PIN 63 А	6	72	MVA20-2-006-C
BA47-29 2P 8 А х-на С	8	С	2P PIN 63 А	6	72	MVA20-2-008-C
BA47-29 2P 10 А х-на С	10	С	2P PIN 63 А	6	72	MVA20-2-010-C
BA47-29 2P 13 А х-на С	13	С	2P PIN 63 А	6	72	MVA20-2-013-C
BA47-29 2P 16 А х-на С	16	С	2P PIN 63 А	6	72	MVA20-2-016-C
BA47-29 2P 20 А х-на С	20	С	2P PIN 63 А	6	72	MVA20-2-020-C
BA47-29 2P 25 А х-на С	25	С	2P PIN 63 А	6	72	MVA20-2-025-C
BA47-29 2P 32 А х-на С	32	С	2P PIN 63 А	6	72	MVA20-2-032-C
BA47-29 2P 40 А х-на С	40	С	2P PIN 63 А	6	72	MVA20-2-040-C
BA47-29 2P 50 А х-на С	50	С	2P PIN 63 А	6	72	MVA20-2-050-C
BA47-29 2P 63 А х-на С	63	С	2P PIN 63 А	6	72	MVA20-2-063-C



BA47-29 2P 1 А х-на D	1	D	2P PIN 63 А	6	72	MVA20-2-001-D
BA47-29 2P 2 А х-на D	2	D	2P PIN 63 А	6	72	MVA20-2-002-D
BA47-29 2P 3 А х-на D	3	D	2P PIN 63 А	6	72	MVA20-2-003-D
BA47-29 2P 4 А х-на D	4	D	2P PIN 63 А	6	72	MVA20-2-004-D
BA47-29 2P 5 А х-на D	5	D	2P PIN 63 А	6	72	MVA20-2-005-D
BA47-29 2P 6 А х-на D	6	D	2P PIN 63 А	6	72	MVA20-2-006-D
BA47-29 2P 8 А х-на D	8	D	2P PIN 63 А	6	72	MVA20-2-008-D
BA47-29 2P 10 А х-на D	10	D	2P PIN 63 А	6	72	MVA20-2-010-D
BA47-29 2P 13 А х-на D	13	D	2P PIN 63 А	6	72	MVA20-2-013-D
BA47-29 2P 16 А х-на D	16	D	2P PIN 63 А	6	72	MVA20-2-016-D
BA47-29 2P 20 А х-на D	20	D	2P PIN 63 А	6	72	MVA20-2-020-D
BA47-29 2P 25 А х-на D	25	D	2P PIN 63 А	6	72	MVA20-2-025-D
BA47-29 2P 32 А х-на D	32	D	2P PIN 63 А	6	72	MVA20-2-032-D
BA47-29 2P 40 А х-на D	40	D	2P PIN 63 А	6	72	MVA20-2-040-D
BA47-29 2P 50 А х-на D	50	D	2P PIN 63 А	6	72	MVA20-2-050-D
BA47-29 2P 63 А х-на D	63	D	2P PIN 63 А	6	72	MVA20-2-063-D



Наименование	Номинальный ток, А	Характеристика срабатывания расцепителя	Тип шины	Количество в упаковке, шт.		Артикул
				групповой	транспортной	
BA47-29 3P 1 А х-ка В	1	В	3P PIN 63 А	4	48	MVA20-3-001-B
BA47-29 3P 2 А х-ка В	2	В	3P PIN 63 А	4	48	MVA20-3-002-B
BA47-29 3P 3 А х-ка В	3	В	3P PIN 63 А	4	48	MVA20-3-003-B
BA47-29 3P 4 А х-ка В	4	В	3P PIN 63 А	4	48	MVA20-3-004-B
BA47-29 3P 5 А х-ка В	5	В	3P PIN 63 А	4	48	MVA20-3-005-B
BA47-29 3P 6 А х-ка В	6	В	3P PIN 63 А	4	48	MVA20-3-006-B
BA47-29 3P 8 А х-ка В	8	В	3P PIN 63 А	4	48	MVA20-3-008-B
BA47-29 3P 10 А х-ка В	10	В	3P PIN 63 А	4	48	MVA20-3-010-B
BA47-29 3P 13 А х-ка В	13	В	3P PIN 63 А	4	48	MVA20-3-013-B
BA47-29 3P 16 А х-ка В	16	В	3P PIN 63 А	4	48	MVA20-3-016-B
BA47-29 3P 20 А х-ка В	20	В	3P PIN 63 А	4	48	MVA20-3-020-B
BA47-29 3P 25 А х-ка В	25	В	3P PIN 63 А	4	48	MVA20-3-025-B
BA47-29 3P 32 А х-ка В	32	В	3P PIN 63 А	4	48	MVA20-3-032-B
BA47-29 3P 40 А х-ка В	40	В	3P PIN 63 А	4	48	MVA20-3-040-B
BA47-29 3P 50 А х-ка В	50	В	3P PIN 63 А	4	48	MVA20-3-050-B
BA47-29 3P 63 А х-ка В	63	В	3P PIN 63 А	4	48	MVA20-3-063-B



BA47-29 3P 1 А х-ка С	1	С	3P PIN 63 А	4	48	MVA20-3-001-C
BA47-29 3P 2 А х-ка С	2	С	3P PIN 63 А	4	48	MVA20-3-002-C
BA47-29 3P 3 А х-ка С	3	С	3P PIN 63 А	4	48	MVA20-3-003-C
BA47-29 3P 4 А х-ка С	4	С	3P PIN 63 А	4	48	MVA20-3-004-C
BA47-29 3P 5 А х-ка С	5	С	3P PIN 63 А	4	48	MVA20-3-005-C
BA47-29 3P 6 А х-ка С	6	С	3P PIN 63 А	4	48	MVA20-3-006-C
BA47-29 3P 8 А х-ка С	8	С	3P PIN 63 А	4	48	MVA20-3-008-C
BA47-29 3P 10 А х-ка С	10	С	3P PIN 63 А	4	48	MVA20-3-010-C
BA47-29 3P 13 А х-ка С	13	С	3P PIN 63 А	4	48	MVA20-3-013-C
BA47-29 3P 16 А х-ка С	16	С	3P PIN 63 А	4	48	MVA20-3-016-C
BA47-29 3P 20 А х-ка С	20	С	3P PIN 63 А	4	48	MVA20-3-020-C
BA47-29 3P 25 А х-ка С	25	С	3P PIN 63 А	4	48	MVA20-3-025-C
BA47-29 3P 32 А х-ка С	32	С	3P PIN 63 А	4	48	MVA20-3-032-C
BA47-29 3P 40 А х-ка С	40	С	3P PIN 63 А	4	48	MVA20-3-040-C
BA47-29 3P 50 А х-ка С	50	С	3P PIN 63 А	4	48	MVA20-3-050-C
BA47-29 3P 63 А х-ка С	63	С	3P PIN 63 А	4	48	MVA20-3-063-C



BA47-29 3P 1 А х-ка D	1	D	3P PIN 63 А	4	48	MVA20-3-001-D
BA47-29 3P 2 А х-ка D	2	D	3P PIN 63 А	4	48	MVA20-3-002-D
BA47-29 3P 3 А х-ка D	3	D	3P PIN 63 А	4	48	MVA20-3-003-D
BA47-29 3P 4 А х-ка D	4	D	3P PIN 63 А	4	48	MVA20-3-004-D
BA47-29 3P 5 А х-ка D	5	D	3P PIN 63 А	4	48	MVA20-3-005-D
BA47-29 3P 6 А х-ка D	6	D	3P PIN 63 А	4	48	MVA20-3-006-D
BA47-29 3P 8 А х-ка D	8	D	3P PIN 63 А	4	48	MVA20-3-008-D
BA47-29 3P 10 А х-ка D	10	D	3P PIN 63 А	4	48	MVA20-3-010-D
BA47-29 3P 13 А х-ка D	13	D	3P PIN 63 А	4	48	MVA20-3-013-D
BA47-29 3P 16 А х-ка D	16	D	3P PIN 63 А	4	48	MVA20-3-016-D
BA47-29 3P 20 А х-ка D	20	D	3P PIN 63 А	4	48	MVA20-3-020-D
BA47-29 3P 25 А х-ка D	25	D	3P PIN 63 А	4	48	MVA20-3-025-D
BA47-29 3P 32 А х-ка D	32	D	3P PIN 63 А	4	48	MVA20-3-032-D
BA47-29 3P 40 А х-ка D	40	D	3P PIN 63 А	4	48	MVA20-3-040-D
BA47-29 3P 50 А х-ка D	50	D	3P PIN 63 А	4	48	MVA20-3-050-D
BA47-29 3P 63 А х-ка D	63	D	3P PIN 63 А	4	48	MVA20-3-063-D



Наименование	Номинальный ток, А	Характеристика срабатывания расцепителя	Тип шины	Количество в упаковке, шт.		Артикул
				групповой	транспортной	
BA47-29 4P 1 А х-ка В	1	В	4P PIN 63 А	3	36	MVA20-4-001-B
BA47-29 4P 2 А х-ка В	2	В	4P PIN 63 А	3	36	MVA20-4-002-B
BA47-29 4P 3 А х-ка В	3	В	4P PIN 63 А	3	36	MVA20-4-003-B
BA47-29 4P 4 А х-ка В	4	В	4P PIN 63 А	3	36	MVA20-4-004-B
BA47-29 4P 5 А х-ка В	5	В	4P PIN 63 А	3	36	MVA20-4-005-B
BA47-29 4P 6 А х-ка В	6	В	4P PIN 63 А	3	36	MVA20-4-006-B
BA47-29 4P 8 А х-ка В	8	В	4P PIN 63 А	3	36	MVA20-4-008-B
BA47-29 4P 10 А х-ка В	10	В	4P PIN 63 А	3	36	MVA20-4-010-B
BA47-29 4P 13 А х-ка В	13	В	4P PIN 63 А	3	36	MVA20-4-013-B
BA47-29 4P 16 А х-ка В	16	В	4P PIN 63 А	3	36	MVA20-4-016-B
BA47-29 4P 20 А х-ка В	20	В	4P PIN 63 А	3	36	MVA20-4-020-B
BA47-29 4P 25 А х-ка В	25	В	4P PIN 63 А	3	36	MVA20-4-025-B
BA47-29 4P 32 А х-ка В	32	В	4P PIN 63 А	3	36	MVA20-4-032-B
BA47-29 4P 40 А х-ка В	40	В	4P PIN 63 А	3	36	MVA20-4-040-B
BA47-29 4P 50 А х-ка В	50	В	4P PIN 63 А	3	36	MVA20-4-050-B
BA47-29 4P 63 А х-ка В	63	В	4P PIN 63 А	3	36	MVA20-4-063-B



BA47-29 4P 1 А х-ка С	1	С	4P PIN 63 А	3	36	MVA20-4-001-C
BA47-29 4P 2 А х-ка С	2	С	4P PIN 63 А	3	36	MVA20-4-002-C
BA47-29 4P 3 А х-ка С	3	С	4P PIN 63 А	3	36	MVA20-4-003-C
BA47-29 4P 4 А х-ка С	4	С	4P PIN 63 А	3	36	MVA20-4-004-C
BA47-29 4P 5 А х-ка С	5	С	4P PIN 63 А	3	36	MVA20-4-005-C
BA47-29 4P 6 А х-ка С	6	С	4P PIN 63 А	3	36	MVA20-4-006-C
BA47-29 4P 8 А х-ка С	8	С	4P PIN 63 А	3	36	MVA20-4-008-C
BA47-29 4P 10 А х-ка С	10	С	4P PIN 63 А	3	36	MVA20-4-010-C
BA47-29 4P 13 А х-ка С	13	С	4P PIN 63 А	3	36	MVA20-4-013-C
BA47-29 4P 16 А х-ка С	16	С	4P PIN 63 А	3	36	MVA20-4-016-C
BA47-29 4P 20 А х-ка С	20	С	4P PIN 63 А	3	36	MVA20-4-020-C
BA47-29 4P 25 А х-ка С	25	С	4P PIN 63 А	3	36	MVA20-4-025-C
BA47-29 4P 32 А х-ка С	32	С	4P PIN 63 А	3	36	MVA20-4-032-C
BA47-29 4P 40 А х-ка С	40	С	4P PIN 63 А	3	36	MVA20-4-040-C
BA47-29 4P 50 А х-ка С	50	С	4P PIN 63 А	3	36	MVA20-4-050-C
BA47-29 4P 63 А х-ка С	63	С	4P PIN 63 А	3	36	MVA20-4-063-C

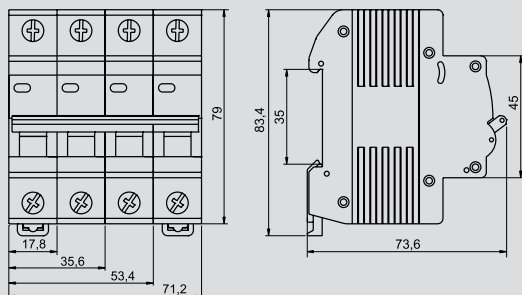


BA47-29 4P 1 А х-ка D	1	D	4P PIN 63 А	3	36	MVA20-4-001-D
BA47-29 4P 2 А х-ка D	2	D	4P PIN 63 А	3	36	MVA20-4-002-D
BA47-29 4P 3 А х-ка D	3	D	4P PIN 63 А	3	36	MVA20-4-003-D
BA47-29 4P 4 А х-ка D	4	D	4P PIN 63 А	3	36	MVA20-4-004-D
BA47-29 4P 5 А х-ка D	5	D	4P PIN 63 А	3	36	MVA20-4-005-D
BA47-29 4P 6 А х-ка D	6	D	4P PIN 63 А	3	36	MVA20-4-006-D
BA47-29 4P 8 А х-ка D	8	D	4P PIN 63 А	3	36	MVA20-4-008-D
BA47-29 4P 10 А х-ка D	10	D	4P PIN 63 А	3	36	MVA20-4-010-D
BA47-29 4P 13 А х-ка D	13	D	4P PIN 63 А	3	36	MVA20-4-013-D
BA47-29 4P 16 А х-ка D	16	D	4P PIN 63 А	3	36	MVA20-4-016-D
BA47-29 4P 20 А х-ка D	20	D	4P PIN 63 А	3	36	MVA20-4-020-D
BA47-29 4P 25 А х-ка D	25	D	4P PIN 63 А	3	36	MVA20-4-025-D
BA47-29 4P 32 А х-ка D	32	D	4P PIN 63 А	3	36	MVA20-4-032-D
BA47-29 4P 40 А х-ка D	40	D	4P PIN 63 А	3	36	MVA20-4-040-D
BA47-29 4P 50 А х-ка D	50	D	4P PIN 63 А	3	36	MVA20-4-050-D
BA47-29 4P 63 А х-ка D	63	D	4P PIN 63 А	3	36	MVA20-4-063-D

## Технические характеристики

Соответствуют стандартам	ГОСТ Р 50345-2010, ТУ 2000 АГИЕ.641.235.003
Номинальное напряжение частотой 50 Гц, В	230/400
Номинальный ток $I_n$ , А	0,5; 1; 1,6; 2; 2,5; 3; 4; 5; 6; 8; 10; 13; 16; 20; 25; 32; 40; 50; 63
Номинальная отключающая способность, А	4500
Напряжение постоянного тока, В/полюс	48
Характеристики срабатывания электромагнитного расцепителя	B, C, D
Номинальное импульсное выдерживаемое напряжение, $U_{imp}$ , В	4000
Число полюсов	1, 2, 3, 4
Условия эксплуатации	УХЛ4
Степень защиты выключателя	IP20
Электрическая износостойкость, циклов В-0, не менее	6000
Механическая износостойкость, циклов В-0, не менее	20 000
Максимальное сечение присоединяемых проводов, мм <sup>2</sup>	25
Наличие драгоценных металлов (серебро), г/полюс	0,15 ÷ 0,22
Масса одного полюса, кг	0,1
Индикатор положения контактов (на лицевой панели)	есть
Возможность присоединения к контактным зажимам соединительных шин	PIN (штырь), FORK (вилка)
Диапазон рабочих температур, °С	-40 ÷ +50
Гарантийный срок эксплуатации, лет, со дня продажи потребителю	10

## Габаритные размеры



# Автоматические выключатели ВА47-60М

НОВИНКА

1

Автоматические выключатели типа ВА47-60М предназначены для автоматического отключения источника питания при появлении сверхтоков.

Рекомендуются к применению в групповых щитках (квартирных и этажных), щитах учетно-распределительных жилых, общественных, бытовых и административных зданиях.

Предельная коммутационная способность 6000 А.

168 типоразмеров на 14 номинальных токов от 1 до 63 А.

KARAT



## Преимущества

- Широкий ассортимент времятоковых характеристик В, С, D (включая токи до 6 А).
- Полный комплект дополнительных устройств с возможностью простой самостоятельной установки (безвинтовое крепление):
  - контакт состояния КС47-60М;
  - контакт состояния КСВ47-60М;
  - расцепитель минимального напряжения РММ47-60М;
  - расцепитель независимый РН47-60М.
- Два типа защиты от сверхтоков – тепловая и электромагнитная.
- Независимый индикатор положения контактов.
- Защелка на DIN-рейку с двойным фиксированным положением.
- Широкий диапазон рабочих температур от –40 до +50 °С.
- Широкая рукоятка для удобства включения/выключения автоматического выключателя.
- Увеличенная дугогасительная камера.
- Вариативность подключения шиной FORK/PIN и гибким проводником со стороны вывода 1.
- Модернизированная конструкция механизма расцепления обеспечивает повышенную предельную коммутационную способность 6 кА.
- Монолитная лицевая панель увеличивает прочность корпуса.
- Защита плексигласовой вставкой теплового расцепителя.
- Боковые ребра для лучшего охлаждения корпуса.





Контактная группа из серебросодержащего композита обеспечивает повышенную износостойкость выключателя.



Насечки на контактных зажимах снижают тепловые потери и увеличивают механическую устойчивость соединения.



Быстрый монтаж и дополнительная надежность крепления на DIN-рейке.



Боковые ребра для лучшего охлаждения корпуса.







Увеличенный размер головки винта с универсальным шлицом (+, -) облегчает монтаж и предотвращает выпадение винтов при установке.



Защита от изменения заводских настроек механизма теплового расцепителя плексигласовой вставкой.

## Ассортимент

	Наименование	Номинальный ток, А	Характеристика срабатывания расцепителя	Тип шины	Количество в упаковке, шт.		Артикул
					групповой	транспортной	
	BA 47-60M 1P 1A х-на В	В	1	1P PIN, FORK 100 А	12	180	MVA31-1-001-B
	BA 47-60M 1P 2A х-на В	В	2	1P PIN, FORK 100 А	12	180	MVA31-1-002-B
	BA 47-60M 1P 3A х-на В	В	3	1P PIN, FORK 100 А	12	180	MVA31-1-003-B
	BA 47-60M 1P 4A х-на В	В	4	1P PIN, FORK 100 А	12	180	MVA31-1-004-B
	BA 47-60M 1P 5A х-на В	В	5	1P PIN, FORK 100 А	12	180	MVA31-1-005-B
	BA 47-60M 1P 6A х-на В	В	6	1P PIN, FORK 100 А	12	180	MVA31-1-006-B
	BA 47-60M 1P 10A х-на В	В	10	1P PIN, FORK 100 А	12	180	MVA31-1-010-B
	BA 47-60M 1P 16A х-на В	В	16	1P PIN, FORK 100 А	12	180	MVA31-1-016-B
	BA 47-60M 1P 20A х-на В	В	20	1P PIN, FORK 100 А	12	180	MVA31-1-020-B
	BA 47-60M 1P 25A х-на В	В	25	1P PIN, FORK 100 А	12	180	MVA31-1-025-B
	BA 47-60M 1P 32A х-на В	В	32	1P PIN, FORK 100 А	12	180	MVA31-1-032-B
	BA 47-60M 1P 40A х-на В	В	40	1P PIN, FORK 100 А	12	180	MVA31-1-040-B
	BA 47-60M 1P 50A х-на В	В	50	1P PIN, FORK 100 А	12	180	MVA31-1-050-B
	BA 47-60M 1P 63A х-на В	В	63	1P PIN, FORK 100 А	12	180	MVA31-1-063-B
	BA 47-60M 2P 1A х-на В	В	1	2P PIN, FORK 100 А	6	90	MVA31-2-001-B
	BA 47-60M 2P 2A х-на В	В	2	2P PIN, FORK 100 А	6	90	MVA31-2-002-B
	BA 47-60M 2P 3A х-на В	В	3	2P PIN, FORK 100 А	6	90	MVA31-2-003-B
	BA 47-60M 2P 4A х-на В	В	4	2P PIN, FORK 100 А	6	90	MVA31-2-004-B
	BA 47-60M 2P 5A х-на В	В	5	2P PIN, FORK 100 А	6	90	MVA31-2-005-B
	BA 47-60M 2P 6A х-на В	В	6	2P PIN, FORK 100 А	6	90	MVA31-2-006-B
	BA 47-60M 2P 10A х-на В	В	10	2P PIN, FORK 100 А	6	90	MVA31-2-010-B
	BA 47-60M 2P 16A х-на В	В	16	2P PIN, FORK 100 А	6	90	MVA31-2-016-B
	BA 47-60M 2P 20A х-на В	В	20	2P PIN, FORK 100 А	6	90	MVA31-2-020-B
	BA 47-60M 2P 25A х-на В	В	25	2P PIN, FORK 100 А	6	90	MVA31-2-025-B
	BA 47-60M 2P 32A х-на В	В	32	2P PIN, FORK 100 А	6	90	MVA31-2-032-B
	BA 47-60M 2P 40A х-на В	В	40	2P PIN, FORK 100 А	6	90	MVA31-2-040-B
	BA 47-60M 2P 50A х-на В	В	50	2P PIN, FORK 100 А	6	90	MVA31-2-050-B
	BA 47-60M 2P 63A х-на В	В	63	2P PIN, FORK 100 А	6	90	MVA31-2-063-B
	BA 47-60M 3P 1A х-на В	В	1	3P PIN, FORK 100 А	4	60	MVA31-3-001-B
	BA 47-60M 3P 2A х-на В	В	2	3P PIN, FORK 100 А	4	60	MVA31-3-002-B
	BA 47-60M 3P 3A х-на В	В	3	3P PIN, FORK 100 А	4	60	MVA31-3-003-B
	BA 47-60M 3P 4A х-на В	В	4	3P PIN, FORK 100 А	4	60	MVA31-3-004-B
	BA 47-60M 3P 5A х-на В	В	5	3P PIN, FORK 100 А	4	60	MVA31-3-005-B
	BA 47-60M 3P 6A х-на В	В	6	3P PIN, FORK 100 А	4	60	MVA31-3-006-B
	BA 47-60M 3P 10A х-на В	В	10	3P PIN, FORK 100 А	4	60	MVA31-3-010-B
	BA 47-60M 3P 16A х-на В	В	16	3P PIN, FORK 100 А	4	60	MVA31-3-016-B
	BA 47-60M 3P 20A х-на В	В	20	3P PIN, FORK 100 А	4	60	MVA31-3-020-B
	BA 47-60M 3P 25A х-на В	В	25	3P PIN, FORK 100 А	4	60	MVA31-3-025-B
	BA 47-60M 3P 32A х-на В	В	32	3P PIN, FORK 100 А	4	60	MVA31-3-032-B
	BA 47-60M 3P 40A х-на В	В	40	3P PIN, FORK 100 А	4	60	MVA31-3-040-B
	BA 47-60M 3P 50A х-на В	В	50	3P PIN, FORK 100 А	4	60	MVA31-3-050-B
	BA 47-60M 3P 63A х-на В	В	63	3P PIN, FORK 100 А	4	60	MVA31-3-063-B
	BA 47-60M 4P 1A х-на В	В	1	4P PIN, FORK 100 А	3	45	MVA31-4-001-B
	BA 47-60M 4P 2A х-на В	В	2	4P PIN, FORK 100 А	3	45	MVA31-4-002-B
	BA 47-60M 4P 3A х-на В	В	3	4P PIN, FORK 100 А	3	45	MVA31-4-003-B
	BA 47-60M 4P 4A х-на В	В	4	4P PIN, FORK 100 А	3	45	MVA31-4-004-B
	BA 47-60M 4P 5A х-на В	В	5	4P PIN, FORK 100 А	3	45	MVA31-4-005-B
	BA 47-60M 4P 6A х-на В	В	6	4P PIN, FORK 100 А	3	45	MVA31-4-006-B
	BA 47-60M 4P 10A х-на В	В	10	4P PIN, FORK 100 А	3	45	MVA31-4-010-B
	BA 47-60M 4P 16A х-на В	В	16	4P PIN, FORK 100 А	3	45	MVA31-4-016-B
	BA 47-60M 4P 20A х-на В	В	20	4P PIN, FORK 100 А	3	45	MVA31-4-020-B
	BA 47-60M 4P 25A х-на В	В	25	4P PIN, FORK 100 А	3	45	MVA31-4-025-B
	BA 47-60M 4P 32A х-на В	В	32	4P PIN, FORK 100 А	3	45	MVA31-4-032-B
	BA 47-60M 4P 40A х-на В	В	40	4P PIN, FORK 100 А	3	45	MVA31-4-040-B
	BA 47-60M 4P 50A х-на В	В	50	4P PIN, FORK 100 А	3	45	MVA31-4-050-B
	BA 47-60M 4P 63A х-на В	В	63	4P PIN, FORK 100 А	3	45	MVA31-4-063-B

1

KARAT



Наименование	Номинальный ток, А	Характеристика срабатывания расцепителя	Тип шины	Количество в упаковке, шт.		Артикул
				групповой	транспортной	
BA 47-60M 1P 1A х-ка С	С	1	1P PIN, FORK 100 A	12	180	MVA31-1-001-C
BA 47-60M 1P 2A х-ка С	С	2	1P PIN, FORK 100 A	12	180	MVA31-1-002-C
BA 47-60M 1P 3A х-ка С	С	3	1P PIN, FORK 100 A	12	180	MVA31-1-003-C
BA 47-60M 1P 4A х-ка С	С	4	1P PIN, FORK 100 A	12	180	MVA31-1-004-C
BA 47-60M 1P 5A х-ка С	С	5	1P PIN, FORK 100 A	12	180	MVA31-1-005-C
BA 47-60M 1P 6A х-ка С	С	6	1P PIN, FORK 100 A	12	180	MVA31-1-006-C
BA 47-60M 1P 10A х-ка С	С	10	1P PIN, FORK 100 A	12	180	MVA31-1-010-C
BA 47-60M 1P 16A х-ка С	С	16	1P PIN, FORK 100 A	12	180	MVA31-1-016-C
BA 47-60M 1P 20A х-ка С	С	20	1P PIN, FORK 100 A	12	180	MVA31-1-020-C
BA 47-60M 1P 25A х-ка С	С	25	1P PIN, FORK 100 A	12	180	MVA31-1-025-C
BA 47-60M 1P 32A х-ка С	С	32	1P PIN, FORK 100 A	12	180	MVA31-1-032-C
BA 47-60M 1P 40A х-ка С	С	40	1P PIN, FORK 100 A	12	180	MVA31-1-040-C
BA 47-60M 1P 50A х-ка С	С	50	1P PIN, FORK 100 A	12	180	MVA31-1-050-C
BA 47-60M 1P 63A х-ка С	С	63	1P PIN, FORK 100 A	12	180	MVA31-1-063-C







BA 47-60M 2P 1A х-ка С	С	1	2P PIN, FORK 100 A	6	90	MVA31-2-001-C
BA 47-60M 2P 2A х-ка С	С	2	2P PIN, FORK 100 A	6	90	MVA31-2-002-C
BA 47-60M 2P 3A х-ка С	С	3	2P PIN, FORK 100 A	6	90	MVA31-2-003-C
BA 47-60M 2P 4A х-ка С	С	4	2P PIN, FORK 100 A	6	90	MVA31-2-004-C
BA 47-60M 2P 5A х-ка С	С	5	2P PIN, FORK 100 A	6	90	MVA31-2-005-C
BA 47-60M 2P 6A х-ка С	С	6	2P PIN, FORK 100 A	6	90	MVA31-2-006-C
BA 47-60M 2P 10A х-ка С	С	10	2P PIN, FORK 100 A	6	90	MVA31-2-010-C
BA 47-60M 2P 16A х-ка С	С	16	2P PIN, FORK 100 A	6	90	MVA31-2-016-C
BA 47-60M 2P 20A х-ка С	С	20	2P PIN, FORK 100 A	6	90	MVA31-2-020-C
BA 47-60M 2P 25A х-ка С	С	25	2P PIN, FORK 100 A	6	90	MVA31-2-025-C
BA 47-60M 2P 32A х-ка С	С	32	2P PIN, FORK 100 A	6	90	MVA31-2-032-C
BA 47-60M 2P 40A х-ка С	С	40	2P PIN, FORK 100 A	6	90	MVA31-2-040-C
BA 47-60M 2P 50A х-ка С	С	50	2P PIN, FORK 100 A	6	90	MVA31-2-050-C
BA 47-60M 2P 63A х-ка С	С	63	2P PIN, FORK 100 A	6	90	MVA31-2-063-C



BA 47-60M 3P 1A х-ка С	С	1	3P PIN, FORK 100 A	4	60	MVA31-3-001-C
BA 47-60M 3P 2A х-ка С	С	2	3P PIN, FORK 100 A	4	60	MVA31-3-002-C
BA 47-60M 3P 3A х-ка С	С	3	3P PIN, FORK 100 A	4	60	MVA31-3-003-C
BA 47-60M 3P 4A х-ка С	С	4	3P PIN, FORK 100 A	4	60	MVA31-3-004-C
BA 47-60M 3P 5A х-ка С	С	5	3P PIN, FORK 100 A	4	60	MVA31-3-005-C
BA 47-60M 3P 6A х-ка С	С	6	3P PIN, FORK 100 A	4	60	MVA31-3-006-C
BA 47-60M 3P 10A х-ка С	С	10	3P PIN, FORK 100 A	4	60	MVA31-3-010-C
BA 47-60M 3P 16A х-ка С	С	16	3P PIN, FORK 100 A	4	60	MVA31-3-016-C
BA 47-60M 3P 20A х-ка С	С	20	3P PIN, FORK 100 A	4	60	MVA31-3-020-C
BA 47-60M 3P 25A х-ка С	С	25	3P PIN, FORK 100 A	4	60	MVA31-3-025-C
BA 47-60M 3P 32A х-ка С	С	32	3P PIN, FORK 100 A	4	60	MVA31-3-032-C
BA 47-60M 3P 40A х-ка С	С	40	3P PIN, FORK 100 A	4	60	MVA31-3-040-C
BA 47-60M 3P 50A х-ка С	С	50	3P PIN, FORK 100 A	4	60	MVA31-3-050-C
BA 47-60M 3P 63A х-ка С	С	63	3P PIN, FORK 100 A	4	60	MVA31-3-063-C



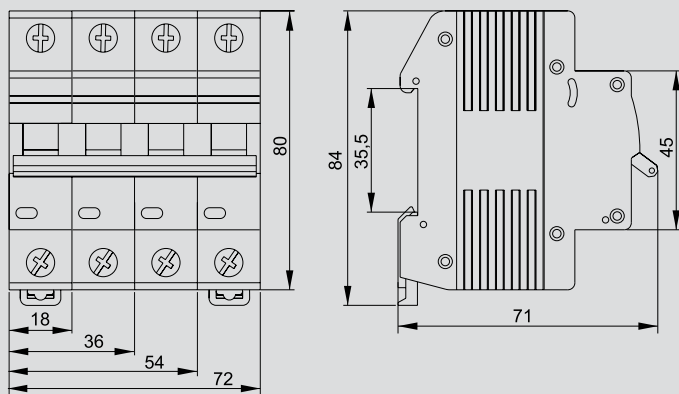
BA 47-60M 4P 1A х-ка С	С	1	4P PIN, FORK 100 A	3	45	MVA31-4-001-C
BA 47-60M 4P 2A х-ка С	С	2	4P PIN, FORK 100 A	3	45	MVA31-4-002-C
BA 47-60M 4P 3A х-ка С	С	3	4P PIN, FORK 100 A	3	45	MVA31-4-003-C
BA 47-60M 4P 4A х-ка С	С	4	4P PIN, FORK 100 A	3	45	MVA31-4-004-C
BA 47-60M 4P 5A х-ка С	С	5	4P PIN, FORK 100 A	3	45	MVA31-4-005-C
BA 47-60M 4P 6A х-ка С	С	6	4P PIN, FORK 100 A	3	45	MVA31-4-006-C
BA 47-60M 4P 10A х-ка С	С	10	4P PIN, FORK 100 A	3	45	MVA31-4-010-C
BA 47-60M 4P 16A х-ка С	С	16	4P PIN, FORK 100 A	3	45	MVA31-4-016-C
BA 47-60M 4P 20A х-ка С	С	20	4P PIN, FORK 100 A	3	45	MVA31-4-020-C
BA 47-60M 4P 25A х-ка С	С	25	4P PIN, FORK 100 A	3	45	MVA31-4-025-C
BA 47-60M 4P 32A х-ка С	С	32	4P PIN, FORK 100 A	3	45	MVA31-4-032-C
BA 47-60M 4P 40A х-ка С	С	40	4P PIN, FORK 100 A	3	45	MVA31-4-040-C
BA 47-60M 4P 50A х-ка С	С	50	4P PIN, FORK 100 A	3	45	MVA31-4-050-C
BA 47-60M 4P 63A х-ка С	С	63	4P PIN, FORK 100 A	3	45	MVA31-4-063-C

	Наименование	Номинальный ток, А	Характеристика срабатывания расцепителя	Тип шины	Количество в упаковке, шт.		Артикул
					групповой	транспортной	
	BA 47-60M 1P 1A x-ка D	D	1	1P PIN, FORK 100 A	12	180	MVA31-1-001-D
	BA 47-60M 1P 2A x-ка D	D	2	1P PIN, FORK 100 A	12	180	MVA31-1-002-D
	BA 47-60M 1P 3A x-ка D	D	3	1P PIN, FORK 100 A	12	180	MVA31-1-003-D
	BA 47-60M 1P 4A x-ка D	D	4	1P PIN, FORK 100 A	12	180	MVA31-1-004-D
	BA 47-60M 1P 5A x-ка D	D	5	1P PIN, FORK 100 A	12	180	MVA31-1-005-D
	BA 47-60M 1P 6A x-ка D	D	6	1P PIN, FORK 100 A	12	180	MVA31-1-006-D
	BA 47-60M 1P 10A x-ка D	D	10	1P PIN, FORK 100 A	12	180	MVA31-1-010-D
	BA 47-60M 1P 16A x-ка D	D	16	1P PIN, FORK 100 A	12	180	MVA31-1-016-D
	BA 47-60M 1P 20A x-ка D	D	20	1P PIN, FORK 100 A	12	180	MVA31-1-020-D
	BA 47-60M 1P 25A x-ка D	D	25	1P PIN, FORK 100 A	12	180	MVA31-1-025-D
	BA 47-60M 1P 32A x-ка D	D	32	1P PIN, FORK 100 A	12	180	MVA31-1-032-D
	BA 47-60M 1P 40A x-ка D	D	40	1P PIN, FORK 100 A	12	180	MVA31-1-040-D
	BA 47-60M 1P 50A x-ка D	D	50	1P PIN, FORK 100 A	12	180	MVA31-1-050-D
BA 47-60M 1P 63A x-ка D	D	63	1P PIN, FORK 100 A	12	180	MVA31-1-063-D	
	BA 47-60M 2P 1A x-ка D	D	1	2P PIN, FORK 100 A	6	90	MVA31-2-001-D
	BA 47-60M 2P 2A x-ка D	D	2	2P PIN, FORK 100 A	6	90	MVA31-2-002-D
	BA 47-60M 2P 3A x-ка D	D	3	2P PIN, FORK 100 A	6	90	MVA31-2-003-D
	BA 47-60M 2P 4A x-ка D	D	4	2P PIN, FORK 100 A	6	90	MVA31-2-004-D
	BA 47-60M 2P 5A x-ка D	D	5	2P PIN, FORK 100 A	6	90	MVA31-2-005-D
	BA 47-60M 2P 6A x-ка D	D	6	2P PIN, FORK 100 A	6	90	MVA31-2-006-D
	BA 47-60M 2P 10A x-ка D	D	10	2P PIN, FORK 100 A	6	90	MVA31-2-010-D
	BA 47-60M 2P 16A x-ка D	D	16	2P PIN, FORK 100 A	6	90	MVA31-2-016-D
	BA 47-60M 2P 20A x-ка D	D	20	2P PIN, FORK 100 A	6	90	MVA31-2-020-D
	BA 47-60M 2P 25A x-ка D	D	25	2P PIN, FORK 100 A	6	90	MVA31-2-025-D
	BA 47-60M 2P 32A x-ка D	D	32	2P PIN, FORK 100 A	6	90	MVA31-2-032-D
	BA 47-60M 2P 40A x-ка D	D	40	2P PIN, FORK 100 A	6	90	MVA31-2-040-D
	BA 47-60M 2P 50A x-ка D	D	50	2P PIN, FORK 100 A	6	90	MVA31-2-050-D
BA 47-60M 2P 63A x-ка D	D	63	2P PIN, FORK 100 A	6	90	MVA31-2-063-D	
	BA 47-60M 3P 1A x-ка D	D	1	3P PIN, FORK 100 A	4	60	MVA31-3-001-D
	BA 47-60M 3P 2A x-ка D	D	2	3P PIN, FORK 100 A	4	60	MVA31-3-002-D
	BA 47-60M 3P 3A x-ка D	D	3	3P PIN, FORK 100 A	4	60	MVA31-3-003-D
	BA 47-60M 3P 4A x-ка D	D	4	3P PIN, FORK 100 A	4	60	MVA31-3-004-D
	BA 47-60M 3P 5A x-ка D	D	5	3P PIN, FORK 100 A	4	60	MVA31-3-005-D
	BA 47-60M 3P 6A x-ка D	D	6	3P PIN, FORK 100 A	4	60	MVA31-3-006-D
	BA 47-60M 3P 10A x-ка D	D	10	3P PIN, FORK 100 A	4	60	MVA31-3-010-D
	BA 47-60M 3P 16A x-ка D	D	16	3P PIN, FORK 100 A	4	60	MVA31-3-016-D
	BA 47-60M 3P 20A x-ка D	D	20	3P PIN, FORK 100 A	4	60	MVA31-3-020-D
	BA 47-60M 3P 25A x-ка D	D	25	3P PIN, FORK 100 A	4	60	MVA31-3-025-D
	BA 47-60M 3P 32A x-ка D	D	32	3P PIN, FORK 100 A	4	60	MVA31-3-032-D
	BA 47-60M 3P 40A x-ка D	D	40	3P PIN, FORK 100 A	4	60	MVA31-3-040-D
	BA 47-60M 3P 50A x-ка D	D	50	3P PIN, FORK 100 A	4	60	MVA31-3-050-D
BA 47-60M 3P 63A x-ка D	D	63	3P PIN, FORK 100 A	4	60	MVA31-3-063-D	
	BA 47-60M 4P 1A x-ка D	D	1	4P PIN, FORK 100 A	3	45	MVA31-4-001-D
	BA 47-60M 4P 2A x-ка D	D	2	4P PIN, FORK 100 A	3	45	MVA31-4-002-D
	BA 47-60M 4P 3A x-ка D	D	3	4P PIN, FORK 100 A	3	45	MVA31-4-003-D
	BA 47-60M 4P 4A x-ка D	D	4	4P PIN, FORK 100 A	3	45	MVA31-4-004-D
	BA 47-60M 4P 5A x-ка D	D	5	4P PIN, FORK 100 A	3	45	MVA31-4-005-D
	BA 47-60M 4P 6A x-ка D	D	6	4P PIN, FORK 100 A	3	45	MVA31-4-006-D
	BA 47-60M 4P 10A x-ка D	D	10	4P PIN, FORK 100 A	3	45	MVA31-4-010-D
	BA 47-60M 4P 16A x-ка D	D	16	4P PIN, FORK 100 A	3	45	MVA31-4-016-D
	BA 47-60M 4P 20A x-ка D	D	20	4P PIN, FORK 100 A	3	45	MVA31-4-020-D
	BA 47-60M 4P 25A x-ка D	D	25	4P PIN, FORK 100 A	3	45	MVA31-4-025-D
	BA 47-60M 4P 32A x-ка D	D	32	4P PIN, FORK 100 A	3	45	MVA31-4-032-D
	BA 47-60M 4P 40A x-ка D	D	40	4P PIN, FORK 100 A	3	45	MVA31-4-040-D
	BA 47-60M 4P 50A x-ка D	D	50	4P PIN, FORK 100 A	3	45	MVA31-4-050-D
BA 47-60M 4P 63A x-ка D	D	63	4P PIN, FORK 100 A	3	45	MVA31-4-063-D	

## Технические характеристики

Соответствуют стандартам	ГОСТ Р 50345
Номинальное напряжение частотой 50 Гц, В	230/400
Номинальный ток, А	1, 2, 3, 4, 5, 6, 10, 16, 20, 25, 32, 40, 50, 63
Номинальная отключающая способность, А	6000
Характеристики срабатывания электромагнитного расцепителя	B, C, D
Число полюсов	1-4
Степень защиты выключателя	IP20
Электрическая износостойкость, циклов В-О, не менее	6000
Механическая износостойкость, циклов В-О, не менее	20 000
Максимальное сечение присоединяемых проводов, мм <sup>2</sup>	25
Гарантийный срок эксплуатации, лет, со дня продажи потребителю	10

## Габаритные размеры



# Автоматические выключатели ВА47-100

Автоматические выключатели ВА47-100 предназначены для защиты распределительных и групповых цепей, имеющих активную и индуктивную нагрузки.

Рекомендуются к применению во вводно-распределительных устройствах бытовых и промышленных электроустановок. 88 типоразмеров на 12 номинальных токов от 6 до 100 А.

KARAT



## Преимущества

- Два типа защиты от перегрузки и короткого замыкания.
- Полный комплект дополнительных устройств с возможностью простой самостоятельной установки:
  - контакт состояния КС47;
  - контакт состояния КСВ47;
  - расцепитель минимального напряжения РММ47;
  - расцепитель независимый РН47.
- Независимый индикатор положения контактов.
- Защелка на DIN-рейку с двойным фиксированным положением.

- Широкий диапазон рабочих температур от  $-40$  до  $+50$  °С.
- Усовершенствованная более широкая рукоятка выключателя с увеличенной площадью контакта.
- Насечки на контактных зажимах снижают тепловые потери и увеличивают механическую устойчивость соединения.
- Увеличенная коммутационная способность 10 кА позволяет устанавливать ВА47-100 в качестве вводных автоматических выключателей.

## Особенности конструкции



Индикатор состояния главной цепи предоставляет точную информацию о состоянии контактов независимо от положения рукоятки.



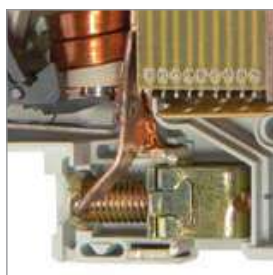
Напайка из серебросодержащего композита повышает износостойкость контактной группы и снижает переходное сопротивление.



Унифицированный корпус с возможностью подключения дополнительных устройств не требует разбора – возможность самостоятельного подключения.



Насечки на контактных зажимах снижают тепловые потери и увеличивают механическую устойчивость соединения.



Защита от изменения заводских настроек механизма теплового расцепителя плексигласовой вставкой.



Конструкция BA 47-100 позволяет присоединять дополнительные устройства (PH47, PMM47, КС/КСВ47) безвинтовым способом.









Эргономичный дизайн рукоятки включения/выключения облегчает процесс коммутации.






Быстрый монтаж и дополнительная надёжность крепления на DIN-рейке с помощью защелки с двойным фиксированным положением.



Ассортимент

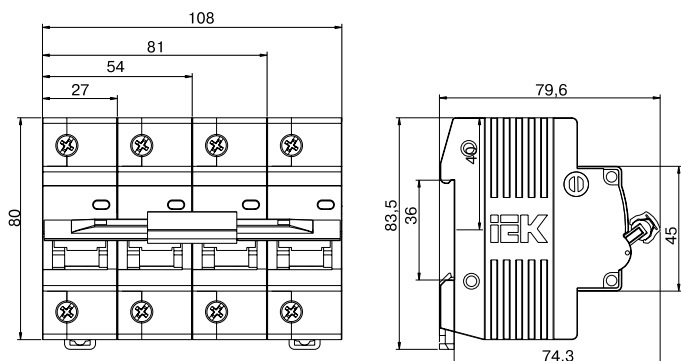
Наименование	Номинальный ток, А	Характеристика срабатывания расцепителя	Тип шины	Количество в упаковке, шт.		Артикул	
				шт. групп.	трансп.		
	BA47-100 1P 6 А х-ка С	6	С	1P PIN 100 А шаг 27 мм	12	120	MVA40-1-006-C
	BA47-100 1P 10 А х-ка С	10	С	1P PIN 100 А шаг 27 мм	12	120	MVA40-1-010-C
	BA47-100 1P 16 А х-ка С	16	С	1P PIN 100 А шаг 27 мм	12	120	MVA40-1-016-C
	BA47-100 1P 20 А х-ка С	20	С	1P PIN 100 А шаг 27 мм	12	120	MVA40-1-020-C
	BA47-100 1P 25 А х-ка С	25	С	1P PIN 100 А шаг 27 мм	12	120	MVA40-1-025-C
	BA47-100 1P 32 А х-ка С	32	С	1P PIN 100 А шаг 27 мм	12	120	MVA40-1-032-C
	BA47-100 1P 35 А х-ка С	35	С	1P PIN 100 А шаг 27 мм	12	120	MVA40-1-035-C
	BA47-100 1P 40 А х-ка С	40	С	1P PIN 100 А шаг 27 мм	12	120	MVA40-1-040-C
	BA47-100 1P 50 А х-ка С	50	С	1P PIN 100 А шаг 27 мм	12	120	MVA40-1-050-C
	BA47-100 1P 63 А х-ка С	63	С	1P PIN 100 А шаг 27 мм	12	120	MVA40-1-063-C
BA47-100 1P 80 А х-ка С	80	С	1P PIN 100 А шаг 27 мм	12	120	MVA40-1-080-C	
BA47-100 1P 100 А х-ка С	100	С	1P PIN 100 А шаг 27 мм	12	120	MVA40-1-100-C	
	BA47-100 1P 6 А 10 кА х-ка D	6	D	1P PIN 100 А шаг 27 мм	12	120	MVA40-1-006-D
	BA47-100 1P 10 А 10 кА х-ка D	10	D	1P PIN 100 А шаг 27 мм	12	120	MVA40-1-010-D
	BA47-100 1P 16 А 10 кА х-ка D	16	D	1P PIN 100 А шаг 27 мм	12	120	MVA40-1-016-D
	BA47-100 1P 20 А 10 кА х-ка D	20	D	1P PIN 100 А шаг 27 мм	12	120	MVA40-1-020-D
	BA47-100 1P 25 А 10 кА х-ка D	25	D	1P PIN 100 А шаг 27 мм	12	120	MVA40-1-025-D
	BA47-100 1P 32 А 10 кА х-ка D	32	D	1P PIN 100 А шаг 27 мм	12	120	MVA40-1-032-D
	BA47-100 1P 35 А 10 кА х-ка D	35	D	1P PIN 100 А шаг 27 мм	12	120	MVA40-1-035-D
	BA47-100 1P 40 А 10 кА х-ка D	40	D	1P PIN 100 А шаг 27 мм	12	120	MVA40-1-040-D
	BA47-100 1P 50 А 10 кА х-ка D	50	D	1P PIN 100 А шаг 27 мм	12	120	MVA40-1-050-D
	BA47-100 1P 63 А 10 кА х-ка D	63	D	1P PIN 100 А шаг 27 мм	12	120	MVA40-1-063-D
BA47-100 1P 80 А 10 кА х-ка D	80	D	1P PIN 100 А шаг 27 мм	12	120	MVA40-1-080-D	
BA47-100 1P 100 А 10 кА х-ка D	100	D	1P PIN 100 А шаг 27 мм	12	120	MVA40-1-100-D	
	BA47-100 2P 6 А х-ка С	6	С	2P PIN 100 А шаг 27 мм	6	60	MVA40-2-006-C
	BA47-100 2P 10 А х-ка С	10	С	1P PIN 100 А шаг 27 мм	6	60	MVA40-2-010-C
	BA47-100 2P 16 А х-ка С	16	С	2P PIN 100 А шаг 27 мм	6	60	MVA40-2-016-C
	BA47-100 2P 20 А х-ка С	20	С	2P PIN 100 А шаг 27 мм	6	60	MVA40-2-020-C
	BA47-100 2P 25 А х-ка С	25	С	2P PIN 100 А шаг 27 мм	6	60	MVA40-2-025-C
	BA47-100 2P 32 А х-ка С	32	С	2P PIN 100 А шаг 27 мм	6	60	MVA40-2-032-C
	BA47-100 2P 35 А х-ка С	35	С	2P PIN 100 А шаг 27 мм	6	60	MVA40-2-035-C
	BA47-100 2P 40 А х-ка С	40	С	2P PIN 100А шаг 27мм	6	60	MVA40-2-040-C
	BA47-100 2P 50 А х-ка С	50	С	2P PIN 100А шаг 27мм	6	60	MVA40-2-050-C
	BA47-100 2P 63 А х-ка С	63	С	2P PIN 100 А шаг 27 мм	6	60	MVA40-2-063-C
BA47-100 2P 80 А х-ка С	80	С	2P PIN 100 А шаг 27 мм	6	60	MVA40-2-080-C	
BA47-100 2P 100 А х-ка С	100	С	2P PIN 100 А шаг 27 мм	6	60	MVA40-2-100-C	
	BA47-100 2P 6 А 10 кА х-ка D	6	D	2P PIN 100 А шаг 27 мм	6	60	MVA40-2-006-D
	BA47-100 2P 10 А 10 кА х-ка D	10	D	2P PIN 100 А шаг 27 мм	6	60	MVA40-2-010-D
	BA47-100 2P 16 А 10 кА х-ка D	16	D	2P PIN 100 А шаг 27 мм	6	60	MVA40-2-016-D
	BA47-100 2P 20 А 10 кА х-ка D	20	D	2P PIN 100 А шаг 27 мм	6	60	MVA40-2-020-D
	BA47-100 2P 25 А 10 кА х-ка D	25	D	2P PIN 100 А шаг 27 мм	6	60	MVA40-2-025-D
	BA47-100 2P 32 А 10 кА х-ка D	32	D	2P PIN 100 А шаг 27 мм	6	60	MVA40-2-032-D
	BA47-100 2P 35 А 10 кА х-ка D	35	D	2P PIN 100 А шаг 27 мм	6	60	MVA40-2-035-D
	BA47-100 2P 40 А 10 кА х-ка D	40	D	2P PIN 100А шаг 27мм	6	60	MVA40-2-040-D
	BA47-100 2P 50 А 10 кА х-ка D	50	D	2P PIN 100 А шаг 27 мм	6	60	MVA40-2-050-D
	BA47-100 2P 63 А 10 кА х-ка D	63	D	2P PIN 100 А шаг 27 мм	6	60	MVA40-2-063-D
BA47-100 2P 80 А 10 кА х-ка D	80	D	2P PIN 100 А шаг 27 мм	6	60	MVA40-2-080-D	
BA47-100 2P 100 А 10 кА х-ка D	100	D	2P PIN 100 А шаг 27 мм	6	60	MVA40-2-100-D	
	BA47-100 3P 6 А х-ка С	6	С	3P PIN 100 А шаг 27 мм	4	40	MVA40-3-006-C
	BA47-100 3P 10 А х-ка С	10	С	3P PIN 100 А шаг 27 мм	4	40	MVA40-3-010-C
	BA47-100 3P 16 А х-ка С	16	С	3P PIN 100 А шаг 27 мм	4	40	MVA40-3-016-C
	BA47-100 3P 20 А х-ка С	20	С	3P PIN 100 А шаг 27 мм	4	40	MVA40-3-020-C
	BA47-100 3P 25 А х-ка С	25	С	3P PIN 100 А шаг 27 мм	4	40	MVA40-3-025-C
	BA47-100 3P 32 А х-ка С	32	С	3P PIN 100 А шаг 27 мм	4	40	MVA40-3-032-C
	BA47-100 3P 35 А х-ка С	35	С	3P PIN 100 А шаг 27 мм	4	40	MVA40-3-035-C
	BA47-100 3P 40 А х-ка С	40	С	3P PIN 100 А шаг 27 мм	4	40	MVA40-3-040-C
	BA47-100 3P 50 А х-ка С	50	С	3P PIN 100 А шаг 27 мм	4	40	MVA40-3-050-C
	BA47-100 3P 63 А х-ка С	63	С	3P PIN 100 А шаг 27 мм	4	40	MVA40-3-063-C
BA47-100 3P 80 А х-ка С	80	С	3P PIN 100 А шаг 27 мм	4	40	MVA40-3-080-C	
BA47-100 3P 100 А х-ка С	100	С	3P PIN 100 А шаг 27 мм	4	40	MVA40-3-100-C	
	BA47-100 3P 6 А 10 кА х-ка D	6	D	3P PIN 100 А шаг 27 мм	4	40	MVA40-3-006-D
	BA47-100 3P 10 А 10 кА х-ка D	10	D	3P PIN 100 А шаг 27 мм	4	40	MVA40-3-010-D
	BA47-100 3P 16 А 10 кА х-ка D	16	D	3P PIN 100 А шаг 27 мм	4	40	MVA40-3-016-D
	BA47-100 3P 20 А 10 кА х-ка D	20	D	3P PIN 100 А шаг 27 мм	4	40	MVA40-3-020-D
	BA47-100 3P 25 А 10 кА х-ка D	25	D	3P PIN 100 А шаг 27 мм	4	40	MVA40-3-025-D
	BA47-100 3P 32 А 10 кА х-ка D	32	D	3P PIN 100 А шаг 27 мм	4	40	MVA40-3-032-D
BA47-100 3P 35 А 10 кА х-ка D	35	D	3P PIN 100 А шаг 27 мм	4	40	MVA40-3-035-D	

Наименование	Номинальный ток, А	Характеристика срабатывания расцепителя	Тип шины	Количество в упаковке, шт.		Артикул
				групп.	трансп.	
 BA47-100 3P 40 A 10 кА х-ка D	40	D	3P PIN 100 A шаг 27 мм	4	40	MVA40-3-040-D
BA47-100 3P 50 A 10 кА х-ка D	50	D	3P PIN 100 A шаг 27 мм	4	40	MVA40-3-050-D
BA47-100 3P 63 A 10 кА х-ка D	63	D	3P PIN 100 A шаг 27 мм	4	40	MVA40-3-063-D
BA47-100 3P 80 A 10 кА х-ка D	80	D	3P PIN 100 A шаг 27 мм	4	40	MVA40-3-080-D
BA47-100 3P 100 A 10 кА х-ка D	100	D	3P PIN 100 A шаг 27 мм	4	40	MVA40-3-100-D
 BA47-100 4P 6 A х-ка C	6	C	4P PIN 100 A шаг 27 мм	3	30	MVA40-4-006-C
BA47-100 4P 10 A х-ка C	10	C	4P PIN 100 A шаг 27 мм	3	30	MVA40-4-010-C
BA47-100 4P 16 A х-ка C	16	C	4P PIN 100 A шаг 27 мм	3	30	MVA40-4-016-C
BA47-100 4P 20 A х-ка C	20	C	4P PIN 100 A шаг 27 мм	3	30	MVA40-4-020-C
BA47-100 4P 25 A х-ка C	25	C	4P PIN 100 A шаг 27 мм	3	30	MVA40-4-025-C
BA47-100 4P 32 A х-ка C	32	C	4P PIN 100 A шаг 27 мм	3	30	MVA40-4-032-C
BA47-100 4P 35 A х-ка C	35	C	4P PIN 100 A шаг 27 мм	3	30	MVA40-4-035-C
BA47-100 4P 40 A х-ка C	40	C	4P PIN 100 A шаг 27 мм	3	30	MVA40-4-040-C
BA47-100 4P 50 A х-ка C	50	C	4P PIN 100 A шаг 27 мм	3	30	MVA40-4-050-C
BA47-100 4P 63 A х-ка C	63	C	4P PIN 100 A шаг 27 мм	3	30	MVA40-4-063-C
BA47-100 4P 80 A х-ка C	80	C	4P PIN 100 A шаг 27 мм	3	30	MVA40-4-080-C
BA47-100 4P 100 A х-ка C	100	C	4P PIN 100 A шаг 27 мм	3	30	MVA40-4-100-C
 BA47-100 4P 6 A 10 кА х-ка D	6	D	4P PIN 100 A шаг 27 мм	3	30	MVA40-4-006-D
BA47-100 4P 10 A 10 кА х-ка D	10	D	4P PIN 100 A шаг 27 мм	3	30	MVA40-4-010-D
BA47-100 4P 16 A 10 кА х-ка D	16	D	4P PIN 100 A шаг 27 мм	3	30	MVA40-4-016-D
BA47-100 4P 20 A 10 кА х-ка D	20	D	4P PIN 100 A шаг 27 мм	3	30	MVA40-4-020-D
BA47-100 4P 25 A 10 кА х-ка D	25	D	4P PIN 100 A шаг 27 мм	3	30	MVA40-4-025-D
BA47-100 4P 32 A 10 кА х-ка D	32	D	4P PIN 100 A шаг 27 мм	3	30	MVA40-4-032-D
BA47-100 4P 35 A 10 кА х-ка D	35	D	4P PIN 100 A шаг 27 мм	3	30	MVA40-4-035-D
BA47-100 4P 40 A 10 кА х-ка D	40	D	4P PIN 100 A шаг 27 мм	3	30	MVA40-4-040-D
BA47-100 4P 50 A 10 кА х-ка D	50	D	4P PIN 100 A шаг 27 мм	3	30	MVA40-4-050-D
BA47-100 4P 63 A 10 кА х-ка D	63	D	4P PIN 100 A шаг 27 мм	3	30	MVA40-4-063-D
BA47-100 4P 80 A 10 кА х-ка D	80	D	4P PIN 100 A шаг 27 мм	3	30	MVA40-4-080-D
BA47-100 4P 100 A 10 кА х-ка D	100	D	4P PIN 100 A шаг 27 мм	3	30	MVA40-4-100-D

### Технические характеристики

Соответствуют стандартам	ГОСТ Р 50345-99, ТУ 2000 АГИЕ.641.235.003
Номинальное напряжение частотой 50 Гц, В	230/400
Номинальный ток I <sub>n</sub> , А	6; 10; 16; 20; 25; 32; 35; 40; 50; 63; 80; 100
Номинальная отключающая способность, А	10 000
Напряжение постоянного тока, В/полюс	60
Характеристики срабатывания электромагнитного расцепителя	C, D
Номинальное импульсное выдерживаемое напряжение, U <sub>imp</sub> , В	6000
Число полюсов	1, 2, 3, 4
Условия эксплуатации	УХЛ4
Степень защиты выключателя	IP20
Электрическая износостойкость, циклов В-О, не менее	6000
Механическая износостойкость, циклов В-О, не менее	20 000
Максимальное сечение присоединяемых проводов, мм <sup>2</sup>	35
Наличие драгоценных металлов (серебро), г/полюс	0,9 ± 1,2
Возможность присоединения к контактным зажимам соединительных шин	PIN (штырь)
Масса одного полюса, кг	0,15
Диапазон рабочих температур, °С	-40 ÷ +50
Гарантийный срок эксплуатации, лет, со дня продажи потребителю	10

### Габаритные размеры



# Автоматические выключатели ВА47-150

НОВИНКА

1

Автоматические выключатели ВА 47-150 с высокой предельной коммутационной способностью 15 кА предназначены для эксплуатации в однофазных или трехфазных электрических сетях переменного тока с номинальным линейным напряжением не более 400 В частотой 50 Гц.

Могут использоваться как в жилом и административном секторе, так и на промышленных объектах, включая и особо ответственные участки, гарантируя безопасную и надежную работу электрических линий.

KARAT



## Преимущества

- Высокая предельная коммутационная способность 15 кА позволяет использовать ВА 47-150 вместо силовых автоматических выключателей.
- Современное решение для экономии пространства в щитке.
- Полный комплект дополнительных устройств с возможностью простой самостоятельной установки (безвинтовое крепление):
  - контакт состояния КС47-150;
  - контакт состояния КСВ47-150;
  - расцепитель минимального напряжения РММ47-150;
  - расцепитель независимый РН47-150.
- Два типа защиты от перегрузки и короткого замыкания.
- Защелка на DIN-рейку с двойным фиксированным положением.
- Независимый индикатор положения контактов.
- Широкий диапазон рабочих температур от –40 до +50 °С.
- Усовершенствованная рукоятка выключателя с увеличенной площадью контакта.
- Насечки на контактных зажимах снижают тепловые потери и увеличивают механическую устойчивость соединения.

## Особенности конструкции



Индикатор состояния главной цепи предоставляет точную информацию о состоянии контактов независимо от положения рукоятки.



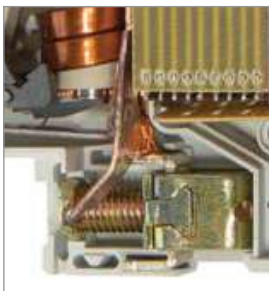
Напайка из серебросодержащего композита повышает износостойкость контактной группы и снижает переходное сопротивление. Обеспечивает повышенную износостойкость выключателя.



Фирменный и лаконичный дизайн, защищенный патентом. Гравировка логотипом боковых сторон защищает от подделки.



Насечки на контактных зажимах снижают тепловые потери и увеличивают механическую устойчивость соединения.



Удобство и сокращение времени монтажа. Возможность соединения шиной PIN дает надежность соединения на большей площади контакта, уменьшая тепловые потери. Присоединение шиной FORK и гибким проводником снижает нагрузку на проводники.



Монолитная лицевая панель увеличивает прочность корпуса в зоне присоединения проводников и минимизирует риски «расхождения» корпуса при затяжке винтов.




Эргономичный дизайн рукоятки включения/выключения облегчает процесс коммутации. Ребристая поверхность исключает соскальзывание пальцев.



Надежная защита корпуса от прожигания электрической дугой в каждом полюсе осуществляется комбинация пластиковой и металлической (омедненная сталь) пластин.

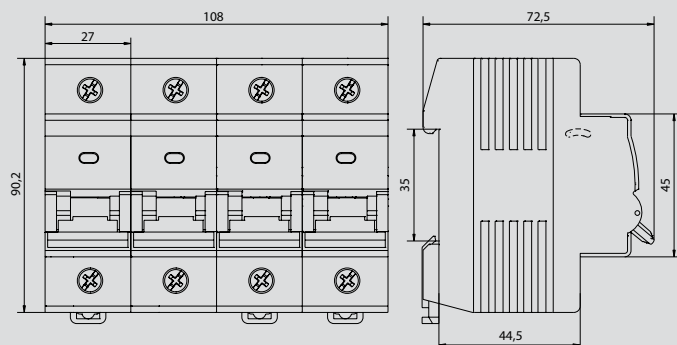
## Ассортимент

	Наименование	Номинальный ток, А	Характеристика срабатывания расцепителя	Тип шины	Количество в упаковке, шт.		Артикул
					групп.	трансп.	
	BA47-150 1P 63A 15кА х-на C	63	C	1 PIN шаг 27 мм	12	120	MVA50-1-063-C
	BA47-150 1P 80A 15кА х-на C	80	C	1 PIN шаг 27 мм	12	120	MVA50-1-080-C
	BA47-150 1P 100A 15кА х-на C	100	C	1 PIN шаг 27 мм	12	120	MVA50-1-100-C
	BA47-150 1P 125A 15кА х-на C	125	C	1 PIN шаг 27 мм	12	120	MVA50-1-125-C
	BA47-150 2P 63A 15кА х-на C	63	C	2 PIN шаг 27 мм	6	60	MVA50-2-063-C
	BA47-150 2P 80A 15кА х-на C	80	C	2 PIN шаг 27 мм	6	60	MVA50-2-080-C
	BA47-150 2P 100A 15кА х-на C	100	C	2 PIN шаг 27 мм	6	60	MVA50-2-100-C
	BA47-150 2P 125A 15кА х-на C	125	C	2 PIN шаг 27 мм	6	60	MVA50-2-125-C
	BA47-150 3P 63A 15кА х-на C	63	C	3 PIN шаг 27 мм	4	40	MVA50-3-063-C
	BA47-150 3P 80A 15кА х-на C	80	C	3 PIN шаг 27 мм	4	40	MVA50-3-080-C
	BA47-150 3P 100A 15кА х-на C	100	C	3 PIN шаг 27 мм	4	40	MVA50-3-100-C
	BA47-150 3P 125A 15кА х-на C	125	C	3 PIN шаг 27 мм	4	40	MVA50-3-125-C
	BA47-150 4P 63A 15кА х-на C	63	C	4 PIN шаг 27 мм	3	30	MVA50-4-063-C
	BA47-150 4P 80A 15кА х-на C	80	C	4 PIN шаг 27 мм	3	30	MVA50-4-080-C
	BA47-150 4P 100A 15кА х-на C	100	C	4 PIN шаг 27 мм	3	30	MVA50-4-100-C
	BA47-150 4P 125A 15кА х-на C	125	C	4 PIN шаг 27 мм	3	30	MVA50-4-125-C
	BA47-150 1P 63A 15кА х-на D	63	D	1 PIN шаг 27 мм	12	120	MVA50-1-063-D
	BA47-150 1P 80A 15кА х-на D	80	D	1 PIN шаг 27 мм	12	120	MVA50-1-080-D
	BA47-150 1P 100A 15кА х-на D	100	D	1 PIN шаг 27 мм	12	120	MVA50-1-100-D
	BA47-150 1P 125A 15кА х-на D	125	D	1 PIN шаг 27 мм	12	120	MVA50-1-125-D
	BA47-150 2P 63A 15кА х-на D	63	D	2 PIN шаг 27 мм	6	60	MVA50-2-063-D
	BA47-150 2P 80A 15кА х-на D	80	D	2 PIN шаг 27 мм	6	60	MVA50-2-080-D
	BA47-150 2P 100A 15кА х-на D	100	D	2 PIN шаг 27 мм	6	60	MVA50-2-100-D
	BA47-150 2P 125A 15кА х-на D	125	D	2 PIN шаг 27 мм	6	60	MVA50-2-125-D
	BA47-150 3P 63A 15кА х-на D	63	D	3 PIN шаг 27 мм	4	40	MVA50-3-063-D
	BA47-150 3P 80A 15кА х-на D	80	D	3 PIN шаг 27 мм	4	40	MVA50-3-080-D
	BA47-150 3P 100A 15кА х-на D	100	D	3 PIN шаг 27 мм	4	40	MVA50-3-100-D
	BA47-150 3P 125A 15кА х-на D	125	D	3 PIN шаг 27 мм	4	40	MVA50-3-125-D
	BA47-150 4P 63A 15кА х-на D	63	D	4 PIN шаг 27 мм	3	30	MVA50-4-063-D
	BA47-150 4P 80A 15кА х-на D	80	D	4 PIN шаг 27 мм	3	30	MVA50-4-080-D
	BA47-150 4P 100A 15кА х-на D	100	D	4 PIN шаг 27 мм	3	30	MVA50-4-100-D
	BA47-150 4P 125A 15кА х-на D	125	D	4 PIN шаг 27 мм	3	30	MVA50-4-125-D

## Технические характеристики

Соответствуют стандартам	ГОСТ Р50342-99, ТУ 2000 АГИЕ.641.235.003
Номинальное напряжение частотой 50 Гц, В	230/400
Номинальный ток $I_n$ , А	63;80;100;125
Номинальная отключающая способность, А	15 000
Напряжение постоянного тока, В/полюс	60
Характеристики срабатывания электромагнитного расцепителя	C, D
Номинальное импульсное выдерживаемое напряжение, $U_{imp}$ , В	6000
Число полюсов	1, 2, 3, 4
Условия эксплуатации	УХЛ4
Степень защиты выключателя	IP20
Электрическая износостойкость, циклов В-0, не менее	6000
Механическая износостойкость, циклов В-0, не менее	4000
Максимальное сечение присоединяемых проводов, мм <sup>2</sup>	50
Наличие драгоценных металлов (серебро), г/полюс	0,9 ÷ 1,2
Возможность присоединения к контактным зажимам соединительных шин	PIN (штырь) и FORK (вилка)
Масса одного полюса, кг	0,194
Диапазон рабочих температур, °С	-40 ÷ +50
Гарантийный срок эксплуатации, лет, со дня продажи потребителю	10

## Габаритные размеры



# Устройства дифференциальной защиты

## Выключатели дифференциального тока (УЗО) R10N ARMAT

**НОВИНКА**

Быстродействующий защитный выключатель, реагирующий на дифференциальный ток, без встроенной защиты от сверхтоков. Предназначен для защиты человека от поражения электрическим током при случайном непреднамеренном прикосновении к токоведущим частям электроустановок; предотвращает возникновение пожаров вследствие протекания токов утечки на землю. Не имеет собственного потребления электроэнергии и обладает высокой механической износостойкостью.

ARMAT



### Преимущества

- Электромеханическая схема без электронных компонентов.
- Наиболее надежная защита человека при прямом прикосновении к токоведущим частям.
- Независимый индикатор положения контактов.
- Широкий диапазон рабочих температур от  $-25$  до  $+40$  °C.
- Наличие кнопки «ТЕСТ» для проверки работоспособности устройства и правильности подключения.
- Не имеет собственного потребления электроэнергии и сохраняет работоспособность при обрыве нулевого проводника.
- Насечки на контактных зажимах снижают тепловые потери и увеличивают механическую устойчивость соединения.
- Быстрый монтаж с помощью защелки с двойным фиксированным положением.
- Условный ток короткого замыкания 10 кА.



## Особенности конструкции



Дифференциальное реле с защитой от электромагнитного излучения.



Увеличенный размер и толщина напаяк главных контактов для уменьшения потерь.



Возможность подключения шины FORK.



Защита от неправильного подключения.

## Расшифровка обозначений

### **AR - R 10 N - 2 - 025 C - 010**

- AR** – наименование линейки (коллекции) ARMAT
- R** – тип устройства: R – дифференциальный выключатель (УЗО)
- 10** – отключающая способность:  
06 – 6 кА;  
10 – 10 кА
- N** – типоразмер:  
N – 18 мм/р;  
H – 27 мм/р;  
S – 18 мм/2р
- 2** – описание эл. полюсов (2, 4)
- 025** – номинальный ток: 025 – 25 А
- C** – тип дифференциального тока:  
C – AC;  
A – A;  
CS – AC-S;  
AS – A-S
- 010** – номинал дифференциального тока: 010 – 10 мА

## Ассортимент

**Выключатели  
дифференциального тока  
(УЗО) R10N тип AC**


Наименование	Номи- нальный ток	Номи- нальный диф. ток	Количество в упаковке, шт.		Артикул
			груп- повой	транс- портной	
АRMAT ВДТ R10N 2P 25A 10mA тип AC	25	10	60	6	AR-R10N-2-025C010
АRMAT ВДТ R10N 2P 25A 30mA тип AC	25	30	60	6	AR-R10N-2-025C030
АRMAT ВДТ R10N 2P 40A 30mA тип AC	40	30	60	6	AR-R10N-2-040C030
АRMAT ВДТ R10N 2P 40A 100mA тип AC	40	100	60	6	AR-R10N-2-040C100
АRMAT ВДТ R10N 2P 40A 300mA тип AC	40	300	60	6	AR-R10N-2-040C300
АRMAT ВДТ R10N 2P 63A 30mA тип AC	63	30	60	6	AR-R10N-2-063C030
АRMAT ВДТ R10N 2P 63A 100mA тип AC	63	100	60	6	AR-R10N-2-063C100
АRMAT ВДТ R10N 2P 63A 100mA тип AC-S	63	100	60	6	AR-R10N-2-063CS100
АRMAT ВДТ R10N 2P 63A 300mA тип AC	63	300	60	6	AR-R10N-2-063C300
АRMAT ВДТ R10N 2P 63A 300mA тип AC-S	63	300	60	6	AR-R10N-2-063CS300
АRMAT ВДТ R10N 2P 80A 30mA тип AC	80	30	60	6	AR-R10N-2-080C030
АRMAT ВДТ R10N 2P 80A 100mA тип AC	80	100	60	6	AR-R10N-2-080C100
АRMAT ВДТ R10N 2P 80A 100mA тип AC-S	80	100	60	6	AR-R10N-2-080CS100
АRMAT ВДТ R10N 2P 80A 300mA тип AC	80	300	60	6	AR-R10N-2-080C300
АRMAT ВДТ R10N 2P 80A 300mA тип AC-S	80	300	60	6	AR-R10N-2-080CS300
АRMAT ВДТ R10N 2P 100A 30mA тип AC	100	30	60	6	AR-R10N-2-100C030
АRMAT ВДТ R10N 2P 100A 100mA тип AC	100	100	60	6	AR-R10N-2-100C100
АRMAT ВДТ R10N 2P 100A 100mA тип AC-S	100	100	60	6	AR-R10N-2-100CS100
АRMAT ВДТ R10N 2P 100A 300mA тип AC	100	300	60	6	AR-R10N-2-100C300
АRMAT ВДТ R10N 2P 100A 300mA тип AC-S	100	300	60	6	AR-R10N-2-100CS300



АRMAT ВДТ R10N 4P 25A 30mA тип AC	25	30	30	3	AR-R10N-4-025C030
АRMAT ВДТ R10N 4P 40A 30mA тип AC	40	30	30	3	AR-R10N-4-040C030
АRMAT ВДТ R10N 4P 40A 100mA тип AC	40	100	30	3	AR-R10N-4-040C100
АRMAT ВДТ R10N 4P 40A 300mA тип AC	40	300	30	3	AR-R10N-4-040C300
АRMAT ВДТ R10N 4P 63A 30mA тип AC	63	30	30	3	AR-R10N-4-063C030
АRMAT ВДТ R10N 4P 63A 100mA тип AC	63	100	30	3	AR-R10N-4-063C100
АRMAT ВДТ R10N 4P 80A 100mA тип AC-S	63	100	30	3	AR-R10N-4-063CS100
АRMAT ВДТ R10N 4P 63A 300mA тип AC	63	300	30	3	AR-R10N-4-063C300
АRMAT ВДТ R10N 4P 100A 300mA тип AC-S	63	300	30	3	AR-R10N-4-063CS300
АRMAT ВДТ R10N 4P 80A 30mA тип AC	80	30	30	3	AR-R10N-4-080C030
АRMAT ВДТ R10N 4P 80A 100mA тип AC	80	100	30	3	AR-R10N-4-080C100
АRMAT ВДТ R10N 4P 100A 100mA тип AC-S	80	100	30	3	AR-R10N-4-080CS100
АRMAT ВДТ R10N 4P 80A 300mA тип AC	80	300	30	3	AR-R10N-4-080C300
АRMAT ВДТ R10N 4P 100A 30mA тип AC	100	30	30	3	AR-R10N-4-100C030
АRMAT ВДТ R10N 4P 100A 100mA тип AC	100	100	30	3	AR-R10N-4-100C100
АRMAT ВДТ R10N 4P 100A 300mA тип AC	100	300	30	3	AR-R10N-4-100C300
АRMAT ВДТ R10N 4P 80A 300mA тип AC-S	100	300	30	3	AR-R10N-4-100CS300

**Выключатели  
дифференциального тока  
(УЗО) R10N тип А**



Наименование	Номи- нальный ток	Номи- нальный диф. ток	Количество в упаковке, шт.		Артикул
			груп- повой	транс- портной	
ARMAT ВДТ R10N 2P 25A 10mA тип А IEK	25	10	6	60	AR-R10N-2-025A010
ARMAT ВДТ R10N 2P 25A 30mA тип А IEK	25	30	6	60	AR-R10N-2-025A030
ARMAT ВДТ R10N 2P 40A 30mA тип А IEK	40	30	6	60	AR-R10N-2-040A030
ARMAT ВДТ R10N 2P 40A 100mA тип А IEK	40	100	6	60	AR-R10N-2-040A100
ARMAT ВДТ R10N 2P 40A 300mA тип А IEK	40	300	6	60	AR-R10N-2-040A300
ARMAT ВДТ R10N 2P 63A 30mA тип А IEK	63	30	6	60	AR-R10N-2-063A030
ARMAT ВДТ R10N 2P 63A 100mA тип А IEK	63	100	6	60	AR-R10N-2-063A100
ARMAT ВДТ R10N 2P 63A 300mA тип А IEK	63	300	6	60	AR-R10N-2-063A300
ARMAT ВДТ R10N 2P 63A 100mA тип А-S IEK	63	100	6	60	AR-R10N-2-063AS100
ARMAT ВДТ R10N 2P 63A 300mA тип А-S IEK	63	300	6	60	AR-R10N-2-063AS300
ARMAT ВДТ R10N 2P 80A 30mA тип А IEK	80	30	6	60	AR-R10N-2-080A030
ARMAT ВДТ R10N 2P 80A 100mA тип А IEK	80	100	6	60	AR-R10N-2-080A100
ARMAT ВДТ R10N 2P 80A 300mA тип А IEK	80	300	6	60	AR-R10N-2-080A300
ARMAT ВДТ R10N 2P 80A 100mA тип А-S IEK	80	100	6	60	AR-R10N-2-080AS100
ARMAT ВДТ R10N 2P 80A 300mA тип А-S IEK	80	300	6	60	AR-R10N-2-080AS300
ARMAT ВДТ R10N 2P 100A 30mA тип А IEK	100	30	6	60	AR-R10N-2-100A030
ARMAT ВДТ R10N 2P 100A 100mA тип А IEK	100	100	6	60	AR-R10N-2-100A100
ARMAT ВДТ R10N 2P 100A 300mA тип А IEK	100	300	6	60	AR-R10N-2-100A300
ARMAT ВДТ R10N 2P 100A 100mA тип А-S IEK	100	100	6	60	AR-R10N-2-100AS100
ARMAT ВДТ R10N 2P 100A 300mA тип А-S IEK	100	300	6	60	AR-R10N-2-100AS300

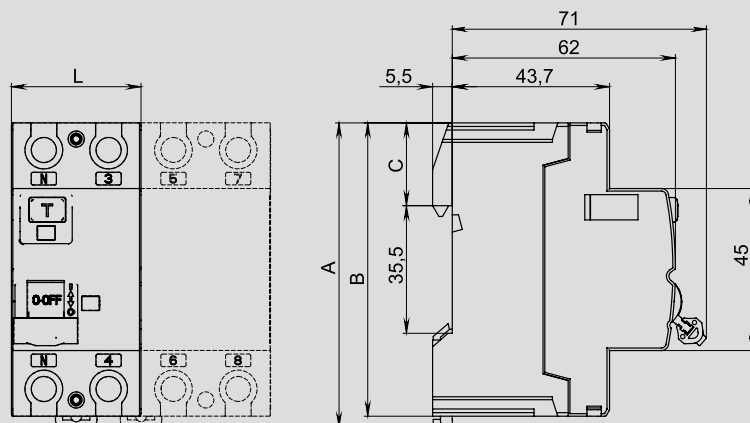


ARMAT ВДТ R10N 4P 25A 30mA тип А IEK	25	30	3	30	AR-R10N-4-025A030
ARMAT ВДТ R10N 4P 40A 30mA тип А IEK	40	30	3	30	AR-R10N-4-040A030
ARMAT ВДТ R10N 4P 40A 100mA тип А IEK	40	100	3	30	AR-R10N-4-040A100
ARMAT ВДТ R10N 4P 40A 300mA тип А IEK	40	300	3	30	AR-R10N-4-040A300
ARMAT ВДТ R10N 4P 63A 30mA тип А IEK	63	30	3	30	AR-R10N-4-063A030
ARMAT ВДТ R10N 4P 63A 100mA тип А IEK	63	100	3	30	AR-R10N-4-063A100
ARMAT ВДТ R10N 4P 63A 300mA тип А IEK	63	300	3	30	AR-R10N-4-063A300
ARMAT ВДТ R10N 4P 80A 30mA тип А IEK	80	30	3	30	AR-R10N-4-080A030
ARMAT ВДТ R10N 4P 80A 100mA тип А IEK	80	100	3	30	AR-R10N-4-080A100
ARMAT ВДТ R10N 4P 80A 300mA тип А IEK	80	300	3	30	AR-R10N-4-080A300
ARMAT ВДТ R10N 4P 80A 100mA тип А-S IEK	80	100	3	30	AR-R10N-4-080AS100
ARMAT ВДТ R10N 4P 80A 300mA тип А-S IEK	80	300	3	30	AR-R10N-4-080AS300
ARMAT ВДТ R10N 4P 100A 30mA тип А IEK	100	30	3	30	AR-R10N-4-100A030
ARMAT ВДТ R10N 4P 100A 100mA тип А IEK	100	100	3	30	AR-R10N-4-100A100
ARMAT ВДТ R10N 4P 100A 300mA тип А IEK	100	300	3	30	AR-R10N-4-100A300
ARMAT ВДТ R10N 4P 100A 100mA тип А-S IEK	100	100	3	30	AR-R10N-4-100AS100
ARMAT ВДТ R10N 4P 100A 300mA тип А-S IEK	100	300	3	30	AR-R10N-4-100AS300

## Технические характеристики

Параметры		Для выключателя типа	
		R10N тип AC	R10N тип A
Количество полюсов		2, 4	
Номинальное рабочее напряжение $U_e$ , В	2 полюсные	230	
	4 полюсные	400	
Номинальная частота сети, Гц		50/60	
Номинальное напряжение изоляции $U_i$ , В		415	
Номинальное импульсное выдерживаемое напряжение $U_{imp}$ , В		4000	
Номинальный ток $I_n$ , А	общий	25; 32; 40, 50, 63, 80, 100	
	тип S	63, 80, 100	
Номинальный отключающий дифференциальный ток (уставка) $I_{\Delta n}$ , mA	общий	10, 30, 100, 300	
	тип S	100, 300	
Номинальный неотключающий дифференциальный ток $I_{\Delta no}$ , mA		0,5 $I_{\Delta n}$	
Минимальное значение номинальной наибольшей включающей и отключающей способности $I_{nm}$ , А		10 $I_n$ или 500 А (выбирается большее значение)	
Минимальное значение номинальной наибольшей дифференциальной включающей и отключающей способности $I_{\Delta m}$ , А		10 $I_n$ или 500 А (выбирается большее значение)	
Номинальный условный ток короткого замыкания, $I_{nc}$ , kA		10	
Номинальный условный дифференциальный ток короткого замыкания, $I_{\Delta c}$ , kA		10	
Тип рабочей характеристики по условиям функционирования при наличии составляющей постоянного тока		AC	A
Механическая износостойкость, циклов В-О		≥10000	
Коммутационная износостойкость, циклов В-О		≥6000	
Сечение подключаемых проводников, мм <sup>2</sup>		1,5-35	
Возможность подключения шин к полюсам	N, 3 или N, 3, 5, 7	PIN	
		N, 4 или N, 4, 6, 8	до 63 А включ.
			80 А и 100 А
Момент затяжки винтов, Н•м	рекомендуемый	2,5	
	максимальный	5	
Степень защиты ГОСТ 14254 (IEC 60529)		IP20	
Высота над уровнем моря, м		≤ 2000	
Диапазон рабочих температур, °C		от минус 25 до 45	
Относительная влажность воздуха при температуре 20 °C, %		90	
Синусоидальная вибрация	диапазон частот, Гц	0,5-100	
	максимальная амплитуда ускорения, $m \cdot c^{-2}$ (g)	5 (0,5)	
Удары многократного действия	максимальное пиковое ударное ускорение, $m \cdot c^{-2}$ (g)	30 (3)	
	длительность действия ударного ускорения, мс	2-20	
Режим работы		продолжительный	

## Габаритные размеры



# 1 Выключатели дифференциальные ВД1-63 (УЗО)

Быстродействующий защитный выключатель, реагирующий на дифференциальный ток, без встроенной защиты от сверхтоков. Предназначен для защиты человека от поражения электрическим током при случайном непреднамеренном прикосновении к токоведущим частям электроустановок; предотвращает возникновение пожаров вследствие протекания токов утечки на землю. Не имеет собственного потребления электроэнергии и обладает высокой механической износостойкостью.

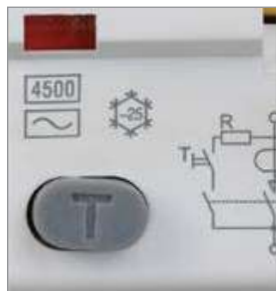
Свыше 50 типоразмеров на 8 номинальных токов от 16 до 100 А.



## Преимущества

- Электромеханическая схема без электронных компонентов.
- Наиболее надежная защита человека при прямом прикосновении к токоведущим частям.
- Независимый индикатор положения контактов.
- Широкий диапазон рабочих температур от  $-25$  до  $+40$  °C.
- Наличие кнопки «ТЕСТ» для проверки работоспособности устройства и правильности подключения.
- Не имеет собственного потребления электроэнергии и сохраняет работоспособность при обрыве нулевого проводника.
- Насечки на контактных зажимах снижают тепловые потери и увеличивают механическую устойчивость соединения.
- Быстрый монтаж с помощью защелки с двойным фиксированным положением.
- Условный ток короткого замыкания 4,5 кА.

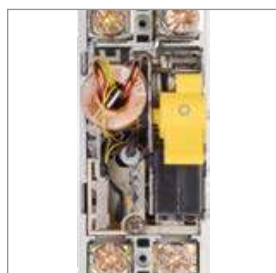
## Особенности конструкции



Кнопка «ТЕСТ» для проверки работоспособности устройства и правильности подключения.



Возможность одновременного присоединения шиной FORK и гибким проводником для распределения питания цепи через верхние зажимы, а также возможность соединения шиной PIN.



Электромеханическая схема без электронных компонентов. Не имеет собственного потребления электроэнергии и сохраняет работоспособность при обрыве нулевого проводника.



Насечки на контактных зажимах снижают тепловые потери и увеличивают механическую устойчивость соединения.



Индикатор состояния главной цепи предоставляет точную информацию о состоянии контактов независимо от положения рукоятки.



Широкий диапазон рабочих температур от  $-25$  до  $+40$  °C позволяет использовать выключатель в различных климатических поясах.



Дугогасительные камеры в каждом полюсе обеспечивают более эффективное подавление электрической дуги.

Ассортимент

1

KARAT



Наименование	Номиналь-ный ток, А	Номинальный откл. дифф. ток, mA	Количество в упаковке, шт.		Артикул
			групповой	транспортной	
ВД1-63 2P 16 А 10 mA	16	10	1	48	MDV10-2-016-010
ВД1-63 2P 25 А 10 mA	25	10	1	48	MDV10-2-025-010
ВД1-63 2P 16 А 30 mA	16	30	1	48	MDV10-2-016-030
ВД1-63 2P 25 А 30 mA	25	30	1	48	MDV10-2-025-030
ВД1-63 2P 32 А 30 mA	32	30	1	48	MDV10-2-032-030
ВД1-63 2P 40 А 30 mA	40	30	1	48	MDV10-2-040-030
ВД1-63 2P 50 А 30 mA	50	30	1	48	MDV10-2-050-030
ВД1-63 2P 63 А 30 mA	63	30	1	48	MDV10-2-063-030
ВД1-63 2P 80 А 30 mA	80	30	1	48	MDV10-2-080-030
ВД1-63 2P 100 А 30 mA	100	30	1	48	MDV10-2-100-030
ВД1-63 2P 16 А 100 mA	16	100	1	48	MDV10-2-016-100
ВД1-63 2P 25 А 100 mA	25	100	1	48	MDV10-2-025-100
ВД1-63 2P 32 А 100 mA	32	100	1	48	MDV10-2-032-100
ВД1-63 2P 40 А 100 mA	40	100	1	48	MDV10-2-040-100
ВД1-63 2P 50 А 100 mA	50	100	1	48	MDV10-2-050-100
ВД1-63 2P 63 А 100 mA	63	100	1	48	MDV10-2-063-100
ВД1-63 2P 80 А 100 mA	80	100	1	48	MDV10-2-080-100
ВД1-63 2P 100 А 100 mA	100	100	1	48	MDV10-2-100-100
ВД1-63 2P 16 А 300 mA	16	300	1	48	MDV10-2-016-300
ВД1-63 2P 25 А 300 mA	25	300	1	48	MDV10-2-025-300
ВД1-63 2P 40 А 300 mA	40	300	1	48	MDV10-2-040-300
ВД1-63 2P 50 А 300 mA	50	300	1	48	MDV10-2-050-300
ВД1-63 2P 63 А 300 mA	63	300	1	48	MDV10-2-063-300
ВД1-63 2P 80 А 300 mA	80	300	1	48	MDV10-2-080-300
ВД1-63 2P 100 А 300 mA	100	300	1	48	MDV10-2-100-300
ВД1-63 4P 16 А 10 mA	16	10	1	24	MDV10-4-016-010
ВД1-63 4P 25 А 10 mA	25	10	1	24	MDV10-4-025-010
ВД1-63 4P 16 А 30 mA	16	30	1	24	MDV10-4-016-030
ВД1-63 4P 25 А 30 mA	25	30	1	24	MDV10-4-025-030
ВД1-63 4P 32 А 30 mA	32	30	1	24	MDV10-4-032-030
ВД1-63 4P 40 А 30 mA	40	30	1	24	MDV10-4-040-030
ВД1-63 4P 50 А 30 mA	50	30	1	24	MDV10-4-050-030
ВД1-63 4P 63 А 30 mA	63	30	1	24	MDV10-4-063-030
ВД1-63 4P 80 А 30 mA	80	30	1	24	MDV10-4-080-030
ВД1-63 4P 100 А 30 mA	100	30	1	24	MDV10-4-100-030
ВД1-63 4P 25 А 100 mA	25	100	1	24	MDV10-4-025-100
ВД1-63 4P 32 А 100 mA	32	100	1	24	MDV10-4-032-100
ВД1-63 4P 40 А 100 mA	40	100	1	24	MDV10-4-040-100
ВД1-63 4P 50 А 100 mA	50	100	1	24	MDV10-4-050-100
ВД1-63 4P 63 А 100 mA	63	100	1	24	MDV10-4-063-100
ВД1-63 4P 80 А 100 mA	80	100	1	24	MDV10-4-080-100
ВД1-63 4P 100 А 100 mA	100	100	1	24	MDV10-4-100-100
ВД1-63 4P 16 А 300 mA	16	300	1	24	MDV10-4-016-300
ВД1-63 4P 25 А 300 mA	25	300	1	24	MDV10-4-025-300
ВД1-63 4P 32 А 300 mA	32	300	1	24	MDV10-4-032-300
ВД1-63 4P 40 А 300 mA	40	300	1	24	MDV10-4-040-300
ВД1-63 4P 50 А 300 mA	50	300	1	24	MDV10-4-050-300
ВД1-63 4P 63 А 300 mA	63	300	1	24	MDV10-4-063-300
ВД1-63 4P 80 А 300 mA	80	300	1	24	MDV10-4-080-300
ВД1-63 4P 100 А 300 mA	100	300	1	24	MDV10-4-100-300





# Выключатели дифференциальные ВД1-63 тип А

Дифференциальный выключатель ВД1-63 тип А предназначен для защиты человека от поражения электрическим током при случайном непреднамеренном прикосновении к токоведущим частям электроустановок в сетях переменного тока напряжением 230/400 В и частотой 50 Гц.

ВД1-63 тип А без встроенной защиты от сверхтоков реагирует не только на синусоидальные переменные дифференциальные токи, но и на пульсирующие постоянные дифференциальные токи. Источником пульсирующего тока являются, например, стиральные машины с регуляторами скорости, регулируемые источники света, телевизоры, видеомэагнитофоны, персональные компьютеры и др. ВД1-63 тип А соответствует требованиям ГОСТ 50326 и ГОСТ 50807 как дифференциальный выключатель, «функционально не зависящий от источника питания».

Дифференциальный выключатель ВД1-63 тип А выпускается в двух- и четырехполюсном исполнении на номинальные токи 16, 25, 32, 40, 50, 63 А и номинальные отключающие дифференциальные токи 10, 30, 100 мА.



## Преимущества

- Выключатель ВД1-63 тип А представляет собой надежное помехоустойчивое электромеханическое УЗО, способное, в отличие от УЗО типа АС, обеспечить универсальную защиту от поражения током при случайном непреднамеренном прикосновении к проводнику и защиту от токов утечек.
- Высокая электрическая износостойкость – не менее 4000 включений.
- Номинальный условный ток короткого замыкания – 4500 А.
- Широкий ассортимент номинальных токов (16, 25, 32, 40, 50, 63 А) и номинальных отключающих дифференциальных токов (10, 30, 100 мА).
- Быстрый монтаж с помощью защелки с двойным фиксированным положением.
- Серебросодержащие напайки на контактах.
- Насечки на контактных зажимах снижают тепловые потери и увеличивают механическую прочность соединения.
- Нагрузку можно подключать как к верхним, так и к нижним зажимам.
- Широкий диапазон рабочих напряжений устройства эксплуатационного контроля (от 110 до 265 В в двухполюсном исполнении и от 200 до 460 В в четырехполюсном контактном исполнении).
- Главные контакты четырехполюсного дифференциального выключателя ВД1-63 тип А сконструированы так, что нейтральный контакт замыкается раньше и отключается позже, что позволяет избежать перекоса фаз напряжения нагрузки аналогично «обрыву нуля» в сети.

## Особенности конструкции



Эргономичная кнопка «ТЕСТ» для проверки работоспособности устройства и правильности подключения. Номинальный условный ток короткого замыкания 4500 А позволяет выдерживать более высокие сверхтоки, чем предыдущие серии дифференциальных выключателей.



На корпус нанесена маркировка клеммных зажимов, что позволяет избежать ошибок при монтаже. Опломбировка винтов, соединяющих корпус, позволяет избежать несанкционированного разбора аппарата.



Не имеет собственного потребления электроэнергии и сохраняет работоспособность при обрыве нулевого проводника.



Индикатор состояния главной цепи предоставляет точную информацию о состоянии контактов независимо от положения рукоятки.



Возможность одновременного присоединения шиной FORK и гибким проводником для распределения питания цепи через верхние зажимы, а также возможность соединения шиной PIN.



Насечки на контактных зажимах снижают тепловые потери и увеличивают механическую прочность соединения.



Дугогасительные решетки с увеличенным количеством пластин, расположенные в каждом полюсе, позволяют достичь более эффективного гашения электрической дуги.



Расширенный диапазон рабочих температур от  $-25$  до  $+40$  °C позволяет использовать выключатель в различных климатических зонах.

Ассортимент



Наименование	Номинальный ток, А	Номинальный откл. дифф. ток, мА	Количество в упаковке, шт.	Артикул
УЗО тип А ВД1-63 2P 16 А 10 мА	16	10	100	MDV11-2-016-010
УЗО тип А ВД1-63 2P 16 А 30 мА	16	30	100	MDV11-2-016-030
УЗО тип А ВД1-63 2P 25 А 10 мА	25	10	100	MDV11-2-025-010
УЗО тип А ВД1-63 2P 25 А 30 мА	25	30	100	MDV11-2-025-030
УЗО тип А ВД1-63 2P 32 А 30 мА	32	30	100	MDV11-2-032-030
УЗО тип А ВД1-63 2P 40 А 30 мА	40	30	100	MDV11-2-040-030
УЗО тип А ВД1-63 2P 50 А 30 мА	50	30	100	MDV11-2-050-030
УЗО тип А ВД1-63 2P 63 А 30 мА	63	30	100	MDV11-2-063-030
УЗО тип А ВД1-63 2P 63 А 100 мА	63	100	100	MDV11-2-063-100



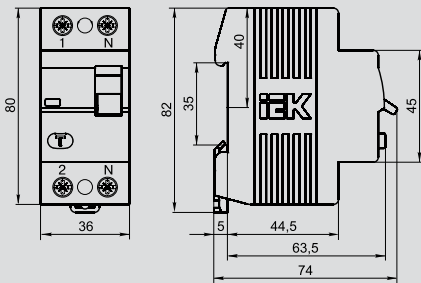
УЗО тип А ВД1-63 4P 16 А 10 мА	16	10	50	MDV11-4-016-010
УЗО тип А ВД1-63 4P 16 А 30 мА	16	30	50	MDV11-4-016-030
УЗО тип А ВД1-63 4P 25 А 10 мА	25	10	50	MDV11-4-025-010
УЗО тип А ВД1-63 4P 25 А 30 мА	25	30	50	MDV11-4-025-030
УЗО тип А ВД1-63 4P 32 А 30 мА	32	30	50	MDV11-4-032-030
УЗО тип А ВД1-63 4P 40 А 30 мА	40	30	50	MDV11-4-040-030
УЗО тип А ВД1-63 4P 50 А 30 мА	50	30	50	MDV11-4-050-030
УЗО тип А ВД1-63 4P 50 А 100 мА	50	100	50	MDV11-4-050-100
УЗО тип А ВД1-63 4P 63 А 30 мА	63	30	50	MDV11-4-063-030
УЗО тип А ВД1-63 4P 63 А 100 мА	63	100	50	MDV11-4-063-100

## Технические характеристики

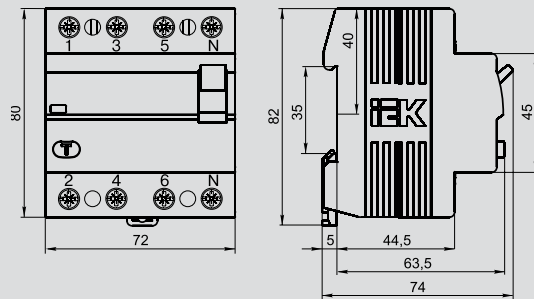
Характеристика	ВД1-63	ВД1-63 тип А
Соответствуют стандартам	ГОСТ Р 51326.1-99, ТУ 3421-033-18461115-02	ГОСТ Р 51326.1, ГОСТ Р 51326.2.1, ТУ 3422-033-18461115-2010
Номинальное напряжение частотой 50 Гц, В	230/400	230/400
Номинальный ток $I_n$ , А	16, 25, 32, 40, 50, 63, 80, 100	16, 25, 32, 40, 50, 63
Номинальный отключающий дифференциальный ток $I_{\Delta n}$ , mA	10, 30, 100, 300	10, 30, 100
Номинальный условный ток короткого замыкания $I_{nc}$ , А	4500	4500
Рабочая характеристика при наличии дифференциального тока	АС	А
Время отключения при номинальном дифференциальном токе, мс	$\leq 40$	$\leq 40$
Номинальное импульсное выдерживаемое напряжение, $U_{imp}$ , В	6000	6000
Число полюсов	2; 4	2; 4
Условия эксплуатации	УХЛ4	УХЛ4
Степень защиты выключателя	IP20	IP20
Электрическая износостойкость, циклов В-0, не менее	4000	4000
Механическая износостойкость, циклов В-0, не менее	10 000	10 000
Максимальное сечение присоединяемых проводов, мм <sup>2</sup>	50	50
Наличие драгоценных металлов (серебро), г/полюс	0,6 $\div$ 2,0	0,5 $\div$ 1,0
Масса (2/4-полюсные), кг	0,2/0,4	0,2/0,4
Диапазон рабочих температур, °C	-25 $\div$ +40	-25 $\div$ +40
Гарантийный срок эксплуатации, лет, со дня продажи потребителю	10	10

## Габаритные размеры

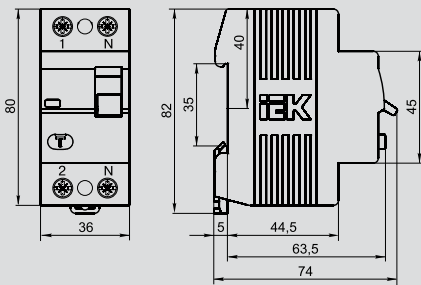
ВД1-63 2-полюсный



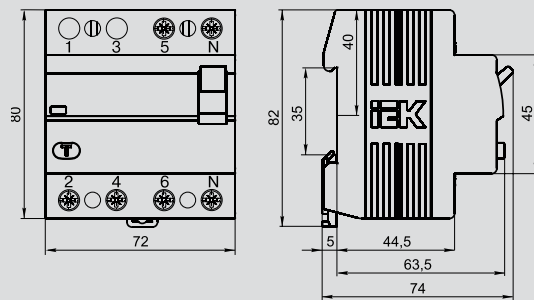
ВД1-63 4-полюсный



ВД1-63 тип А 2-полюсный



ВД1-63 тип А 4-полюсный



# Выключатели дифференциальные ВД1-63S (селективные УЗО)

Выключатели автоматические, управляемые дифференциальным током, без встроенной защиты от сверхтоков, функционально не зависящие от напряжения сети, бытового или аналогичного применения с выдержкой времени отключения типа ВД1-63S предназначены для автоматического отключения питания в случае возникновения дифференциальных токов утечки в однофазных и трехфазных электрических сетях переменного тока номинальным напряжением до 400 В.

ВД1-63S предназначены для установки в низковольтные комплексные устройства ввода и распределения, эксплуатируемые в жилых, общественных и промышленных объектах, а также на строительных площадках. 26 типоразмеров на 7 номинальных токов от 16 до 80 А.



## Преимущества

- Электромеханическая схема с задержкой времени срабатывания.
- Наиболее надежная защита человека при прямом прикосновении к токоведущим частям.
- Не имеет собственного потребления электроэнергии и сохраняет работоспособность при обрыве нулевого проводника.
- Независимый индикатор положения контактов.
- Тестирующая цепь выключателя сохраняет работоспособность в широком диапазоне напряжений: от 110 до 265 В – 2-полюсный, от 200 до 460 В – 4-полюсный.
- Быстрый монтаж с помощью защелки с двойным фиксированным положением.
- Повышенная надежность узла селективности.

## Особенности конструкции



Устройство электромеханического типа со встроенной схемой задержки по времени не имеет собственного потребления электроэнергии и сохраняет работоспособность при обрыве нулевого проводника.



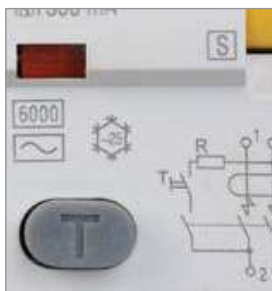
Широкий диапазон рабочих температур от  $-25$  до  $+40$  °C позволяет использовать выключатель в различных климатических поясах.



Индикатор состояния главной цепи предоставляет точную информацию о состоянии контактов независимо от положения рукоятки.



Дугогасительные камеры в каждом полюсе обеспечивают более эффективное подавление электрической дуги.



Кнопка «ТЕСТ» для проверки работоспособности устройства и правильности подключения.



Новая схема узла селективности повышенной надежности: патент № RU 116709.



Насечки на контактных зажимах снижают тепловые потери и увеличивают механическую прочность соединения.

Ассортимент



Наименование	Номинальный ток, А	Номинальный дифф. ток, мА	Количество в упаковке, шт.	Артикул
ВД1-63S 2P 25 А 100 мА	25	100	100	MDV12-2-025-100
ВД1-63S 2P 32 А 100 мА	32	100	100	MDV12-2-032-100
ВД1-63S 2P 40 А 100 мА	40	100	100	MDV12-2-040-100
ВД1-63S 2P 50 А 100 мА	50	100	100	MDV12-2-050-100
ВД1-63S 2P 63 А 100 мА	63	100	100	MDV12-2-063-100
ВД1-63S 2P 80 А 100 мА	80	100	100	MDV12-2-080-100
ВД1-63S 2P 25 А 300 мА	25	300	100	MDV12-2-025-300
ВД1-63S 2P 32 А 300 мА	32	300	100	MDV12-2-032-300
ВД1-63S 2P 40 А 300 мА	40	300	100	MDV12-2-040-300
ВД1-63S 2P 50 А 300 мА	50	300	100	MDV12-2-050-300
ВД1-63S 2P 63 А 300 мА	63	300	100	MDV12-2-063-300
ВД1-63S 2P 80 А 300 мА	80	300	100	MDV12-2-080-300



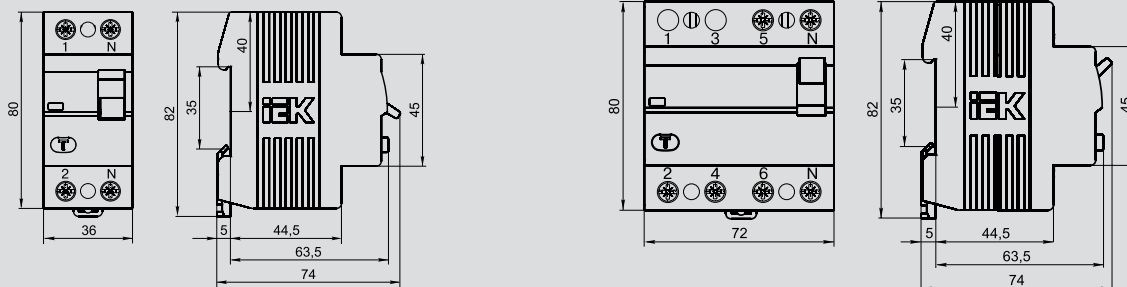
ВД1-63S 4P 25 А 100 мА	25	100	50	MDV12-4-025-100
ВД1-63S 4P 32 А 100 мА	32	100	50	MDV12-4-032-100
ВД1-63S 4P 40 А 100 мА	40	100	50	MDV12-4-040-100
ВД1-63S 4P 50 А 100 мА	50	100	50	MDV12-4-050-100
ВД1-63S 4P 63 А 100 мА	63	100	50	MDV12-4-063-100
ВД1-63S 4P 25 А 300 мА	25	300	50	MDV12-4-025-300
ВД1-63S 4P 32 А 300 мА	32	300	50	MDV12-4-032-300
ВД1-63S 4P 40 А 300 мА	40	300	50	MDV12-4-040-300
ВД1-63S 4P 50 А 300 мА	50	300	50	MDV12-4-050-300
ВД1-63S 4P 63 А 300 мА	63	300	50	MDV12-4-063-300



## Технические характеристики

Соответствует стандартам	ГОСТ Р 51326.1, ГОСТ Р 51326.2, ТУ 3421-034-18461115-2009
Номинальное напряжение частотой 50 Гц, В	230/400
Номинальный ток $I_n$ , А	16; 25; 32; 40; 50; 63; 80
Номинальный отключающий дифференциальный ток $I_{\Delta n}$ , mA	100; 300
Номинальный условный дифференциальный ток короткого замыкания $I_{\Delta c}$ , А	6000
Рабочая характеристика в случае дифференциального тока с составляющей постоянного тока	АС
Время отключения при номинальном дифференциальном токе, с	$0,13 \pm 0,5$
Номинальное импульсное выдерживаемое напряжение, $U_{imp}$ , В	6000
Число полюсов	2/4
Условия эксплуатации	УХЛ4
Степень защиты выключателя	IP20
Электрическая износостойкость, циклов В-О, не менее	4000
Механическая износостойкость, циклов В-О, не менее	10 000
Максимальное сечение присоединяемых проводов, мм <sup>2</sup>	50
Наличие драгоценных металлов (серебро), г/полюс	$0,5 \pm 1,0$
Масса (2/4-полюсные), кг	0,2/0,4
Диапазон температур	$-25 \div +40$
Гарантийный срок эксплуатации, лет, со дня продажи потребителю	10

## Габаритные размеры



# Автоматы дифференциальные АД12, АД12М, АД14

Быстродействующие защитные выключатели обеспечивают:

- в исполнениях с уставками срабатывания 10, 30 и 100 мА – защиту людей от поражения электрическим током при прямом непреднамеренном прикосновении к токоведущим частям электрооборудования;
- в исполнении с уставкой срабатывания 300 мА – защиту от пожара из-за возгорания изоляции токоведущих частей;
- защиту от перегрузки и короткого замыкания;
- защиту от недопустимого повышения напряжения сети (АД12М).

В изделиях предусмотрена индикация срабатывания от дифференциального тока, а для АД12М также светодиодная индикация включенного состояния. АД12М сохраняет работоспособность при снижении напряжения электрической сети до 50 В.

В качестве коммутационных аппаратов в изделиях использованы выключатели автоматические ВА47-29 новой серии.

KARAT



## Преимущества

- Усовершенствованная дугогасительная система: патент № RU 139886.
- Возможность одновременного присоединения шиной FORK и гибким проводником для распределения питания цепи через верхние зажимы, а также возможность соединения шиной PIN.
- Увеличенная прочность в зоне присоединения проводников за счет двух дополнительных заклепок и монолитной лицевой панели.
- Наличие индикатора положения контактов.
- Компактная энергоэффективная конструкция: за счет использования дифференциального блока меньших габаритов экономится место в щитовом оборудовании.
- Напайка из серебросодержащего композита повышает износостойкость контактной группы и снижает переходное сопротивление.
- Новая конструкция АД12/12М/14 позволяет присоединять дополнительные устройства КС47, КСВ47 безвинтовым способом.
- Индикатор срабатывания по дифференциальному току – кнопка «Возврат».
- Светодиодная индикация наличия напряжения на клеммах «Нагрузка» и встроенная защита от длительных (265 В; 0,5 с) перенапряжений сети (АД12М).
- Удобный монтаж/демонтаж без использования инструментов.

Особенности конструкции



Усовершенствованная дугогасительная система: патент № RU 139886.



Наличие индикатора положения контактов.



Возможность одновременного присоединения шины FORK и гибким проводником для распределения питания цепи через верхние зажимы, а также возможность соединения шиной PIN.



Напайка из серебросодержащего композита повышает износостойкость контактной группы и снижает переходное сопротивление.



Увеличенная прочность в зоне присоединения проводников за счет двух дополнительных заклепок и монолитной лицевой панели.



Новая конструкция AD12/12M/14 позволяет присоединять дополнительные устройства KC47, KCB47 безвинтовым способом.



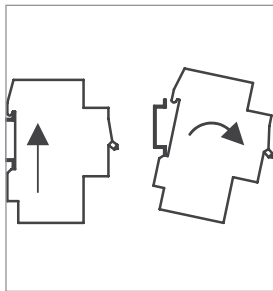
Компактная энергоэффективная конструкция: за счет использования дифференциального блока меньших габаритов экономится место в щитовом оборудовании.



Индикатор срабатывания по дифференциальному току – кнопка «Возврат». Для AD12/14 характеристика «АС», для AD12M – характеристика «А».



Светодиодная индикация наличия напряжения на клеммах «Нагрузка» и встроенная защита от длительных (265 В; 0,5 с) перенапряжений сети (AD12M).



Удобный монтаж/демонтаж без использования инструментов.

Ассортимент



Наименование	Ном. ток, А	Ном. откл. дифф. ток, mA	Время-токовая хар-ка	Кол-во в упак., шт. групп.	шт. трансп.	Артикул
AD12 2P 6 A 10 mA	6	10	C	5	40	MAD10-2-006-C-010
AD12 2P 10 A 10 mA	10	10	C	5	40	MAD10-2-010-C-010
AD12 2P 16 A 10 mA	16	10	C	5	40	MAD10-2-016-C-010
AD12 2P B16 30 mA	16	30	B	5	40	MAD10-2-016-B-030
AD12 2P B25 30 mA	25	30	B	5	40	MAD10-2-025-B-030
AD12 2P 25 A 10 mA	25	10	C	5	40	MAD10-2-025-C-010
AD12 2P 32 A 10 mA	32	10	C	5	40	MAD10-2-032-C-010
AD12 2P 40 A 10 mA	40	10	C	4	32	MAD10-2-040-C-010
AD12 2P 10 A 30 mA	10	30	C	5	40	MAD10-2-010-C-030
AD12 2P 16 A 30 mA	16	30	C	5	40	MAD10-2-016-C-030
AD12 2P 20 A 30 mA	20	30	C	5	40	MAD10-2-020-C-030
AD12 2P 25 A 30 mA	25	30	C	5	40	MAD10-2-025-C-030
AD12 2P 32 A 30 mA	32	30	C	5	40	MAD10-2-032-C-030
AD12 2P 40 A 30 mA	40	30	C	4	32	MAD10-2-040-C-030
AD12 2P 50 A 30 mA	50	30	C	4	32	MAD10-2-050-C-030
AD12 2P 63 A 30 mA	63	30	C	4	32	MAD10-2-063-C-030
AD12 2P 10 A 100 mA	10	100	C	5	40	MAD10-2-010-C-100
AD12 2P 16 A 100 mA	16	100	C	5	40	MAD10-2-016-C-100
AD12 2P 25 A 100 mA	25	100	C	5	40	MAD10-2-025-C-100
AD12 2P 32 A 100 mA	32	100	C	5	40	MAD10-2-032-C-100
AD12 2P 40 A 100 mA	40	100	C	4	32	MAD10-2-040-C-100
AD12 2P 50 A 100 mA	50	100	C	4	32	MAD10-2-050-C-100
AD12 2P 63 A 100 mA	63	100	C	4	32	MAD10-2-063-C-100
AD12 2P 25 A 300 mA	25	300	C	5	40	MAD10-2-025-C-300
AD12 2P 40 A 300 mA	40	300	C	4	32	MAD10-2-040-C-300
AD12 2P 50 A 300 mA	50	300	C	4	32	MAD10-2-050-C-300
AD12 2P 63 A 300 mA	63	300	C	4	32	MAD10-2-063-C-300



AD14 4P 6 A 10 mA	6	10	C	3	24	MAD10-4-006-C-010
AD14 4P 10 A 10 mA	10	10	C	3	24	MAD10-4-010-C-010
AD14 4P 16 A 10 mA	16	10	C	3	24	MAD10-4-016-C-010
AD14 4P 10 A 30 mA	10	30	C	3	24	MAD10-4-010-C-030
AD14 4P 16 A 30 mA	16	30	C	3	24	MAD10-4-016-C-030
AD14 4P 25 A 30 mA	25	30	C	3	24	MAD10-4-025-C-030
AD14 4P 32 A 30 mA	32	30	C	3	24	MAD10-4-032-C-030
AD14 4P 40 A 30 mA	40	30	C	3	24	MAD10-4-040-C-030
AD14 4P 50 A 30 mA	50	30	C	3	24	MAD10-4-050-C-030
AD14 4P 63 A 30 mA	63	30	C	3	24	MAD10-4-063-C-030
AD14 4P 16 A 100 mA	16	100	C	3	24	MAD10-4-016-C-100
AD14 4P 25 A 100 mA	25	100	C	3	24	MAD10-4-025-C-100
AD14 4P 32 A 100 mA	32	100	C	3	24	MAD10-4-032-C-100
AD14 4P 40 A 100 mA	40	100	C	3	24	MAD10-4-040-C-100
AD14 4P 50 A 100 mA	50	100	C	3	24	MAD10-4-050-C-100
AD14 4P 63 A 100 mA	63	100	C	3	24	MAD10-4-063-C-100
AD14 4P 16 A 300 mA	16	300	C	3	24	MAD10-4-016-C-300
AD14 4P 25 A 300 mA	25	300	C	3	24	MAD10-4-025-C-300
AD14 4P 32 A 300 mA	32	300	C	3	24	MAD10-4-032-C-300
AD14 4P 40 A 300 mA	40	300	C	3	24	MAD10-4-040-C-300
AD14 4P 50 A 300 mA	50	300	C	3	24	MAD10-4-050-C-300
AD14 4P 63 A 300 mA	63	300	C	3	24	MAD10-4-063-C-300



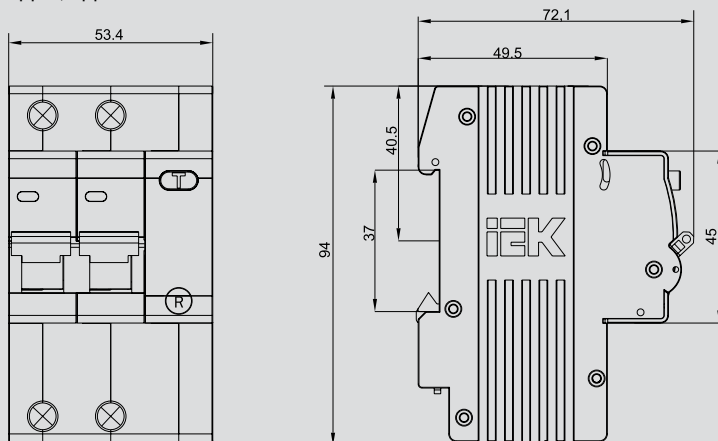
AD12M 2P B16 30 mA	16	30	B	5	40	MAD12-2-016-B-030
AD12M 2P B25 30 mA	25	30	B	5	40	MAD12-2-025-B-030
AD12M 2P C10 30 mA	10	30	C	5	40	MAD12-2-010-C-030
AD12M 2P C16 30 mA	16	30	C	5	40	MAD12-2-016-C-030
AD12M 2P C20 30 mA	20	30	C	5	40	MAD12-2-020-C-030
AD12M 2P C25 30 mA	25	30	C	5	40	MAD12-2-025-C-030
AD12M 2P C32 30 mA	32	30	C	5	40	MAD12-2-032-C-030
AD12M 2P C40 30 mA	40	30	C	4	32	MAD12-2-040-C-030
AD12M 2P C50 30 mA	50	30	C	4	32	MAD12-2-050-C-030
AD12M 2P C63 30 mA	63	30	C	4	32	MAD12-2-063-C-030

## Технические характеристики

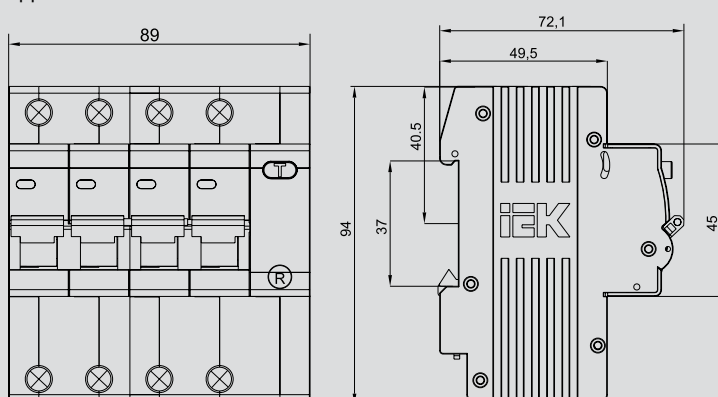
Наименование	АД12	АД12М	АД14
Соответствуют стандартам	ГОСТ Р ГОСТ Р 51327.1		
Номинальное напряжение частотой 50 Гц, В	230		230/400
Номинальный ток $I_n$ , А	6, 10, 16, 20, 25, 32, 40, 50, 63	10, 16, 20, 25, 32, 40, 50, 63	6, 10, 16, 25, 32, 40, 50, 63
Номинальный отключающий дифференциальный ток $I_{\Delta n}$ , mA	10, 30, 100, 300	30	10, 30, 100, 300
Номинальная отключающая способность, А	4500		
Рабочая характеристика при наличии дифференциального тока	АС	A	АС
Характеристика срабатывания от сверхтоков	В,С	В,С	С
Номинальное импульсное выдерживаемое напряжение, $U_{imp}$ , В	4000		
Время отключения при номинальном дифференциальном токе, мс	≤40		
Число полюсов	2		4
Условия эксплуатации	УХЛ4		
Степень защиты выключателя	IP20		
Износостойкость, циклов В-0, не менее	20 000		10 000
Максимальное сечение подключаемых проводников, мм <sup>2</sup>	от 2,5 до 35		
Масса (2/4- полюсные), кг	0,26		0,29
Диапазон рабочих температур, °С	-25÷+40		
Напряжение срабатывания при превышении напряжения сети $U_{откл}$ , В	—	265±10	—
Длительность воздействия напряжения срабатывания для отключения, с	0,2÷0,5		
Гарантийный срок эксплуатации, лет, со дня продажи потребителю	7	7	7

## Габаритные размеры

АД12, АД12М



АД14



# Автоматы дифференциальные селективные АД12S, АД14S, АД12MS

Селективные дифференциальные автоматы со встроенной защитой от сверхтоков предназначены для построения многоступенчатых (селективных) схем защиты от дифференциального тока.

Быстродействующие защитные выключатели обеспечивают:

- защиту от поражений электрическим током при прямом непреднамеренном прикосновении к токоведущим частям электрооборудования;
- защиту от возгорания изоляции токоведущих частей при возникновении тока утечки;
- защиту от перегрузки и короткого замыкания;
- защиту от недопустимого повышения напряжения сети (АД12MS).



## Преимущества

- Усовершенствованная дугогасительная система: патент на полезную модель № RU 139886.
- Возможность одновременного присоединения шиной FORK и гибким проводником для распределения питания цепи через верхние зажимы, а также возможность соединения шиной PIN.
- Увеличенная прочность корпуса за счет двух дополнительных заклепок и монолитной лицевой панели.
- Наличие индикатора положения контактов.
- Индикатор срабатывания по дифференциальному току – кнопка «Возврат».
- Компактная энергоэффективная конструкция: дифференциальный блок меньших габаритов экономит место в щитовом оборудовании.
- Напайка из серебросодержащего композита повышает износостойкость контактной группы и снижает потери мощности.
- Конструкция АД12S позволяет присоединять дополнительные устройства КС47, КСВ47 безвинтовым способом.
- Удобный монтаж/демонтаж без использования инструментов.
- Светодиодная индикация наличия напряжения на клеммах «нагрузка» и встроенная защита от длительных (265 В; 0,5 с) перенапряжений сети (АД12MS).



Особенности конструкции



Усовершенствованная дугогасительная система: патент № RU 139886.



Наличие индикатора положения контактов.



Возможность одновременного присоединения шиной FORK и гибким проводником для распределения питания цепи через верхние зажимы, а также возможность соединения шиной PIN.



Напайка из серебросодержащего композита повышает износостойкость контактной группы и снижает потери мощности.



Увеличенная прочность корпуса за счет двух дополнительных заклепок и монолитной лицевой панели.



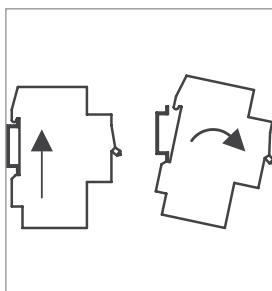
Конструкция АД12S позволяет присоединять дополнительные устройства KC47, KCB47 безвинтовым способом.



Компактная энергоэффективная конструкция: за счет использования дифференциального блока меньших габаритов экономится место в щитовом оборудовании.



Индикатор срабатывания по дифференциальному току – кнопка «Возврат».



Удобный монтаж/демонтаж без использования инструментов.



Светодиодная индикация наличия напряжения на клеммах «Нагрузка» и встроенная защита от длительных (265 В, 0,5 с) перенапряжений сети (АД12MS).



## Ассортимент



Наименование	Ном. ток, А	Ном. откл. диф. ток, mA	Время-токовая хар-ка	Кол-во в упак., шт. групп.	шт. трансп.	Артикул
Диф.автомат АД12S 2P 20А 100mA	20	100	C	5	40	MAD13-2-020-C-100
Диф.автомат АД12S 2P 20А 300mA	20	300	C	5	40	MAD13-2-020-C-300
Диф.автомат АД12S 2P 25А 100mA	25	100	C	5	40	MAD13-2-025-C-100
Диф.автомат АД12S 2P 25А 300mA	25	300	C	5	40	MAD13-2-025-C-300
Диф.автомат АД12S 2P 32А 100mA	32	100	C	5	40	MAD13-2-032-C-100
Диф.автомат АД12S 2P 32А 300mA	32	300	C	5	40	MAD13-2-032-C-300
Диф.автомат АД12S 2P 40А 100mA	40	100	C	5	40	MAD13-2-040-C-100
Диф.автомат АД12S 2P 40А 300mA	40	300	C	5	40	MAD13-2-040-C-300
Диф.автомат АД12S 2P 50А 100mA	50	100	C	5	40	MAD13-2-050-C-100
Диф.автомат АД12S 2P 50А 300mA	50	300	C	5	40	MAD13-2-050-C-300
Диф.автомат АД12S 2P 63А 100mA	63	100	C	5	40	MAD13-2-063-C-100
Диф.автомат АД12S 2P 63А 300mA	63	300	C	5	40	MAD13-2-063-C-300



Диф.автомат АД12MS 2P 20А 100mA	20	100	C	5	40	MAD123-2-020-C-100
Диф.автомат АД12MS 2P 20А 300mA	20	300	C	5	40	MAD123-2-020-C-300
Диф.автомат АД12MS 2P 25А 100mA	25	100	C	5	40	MAD123-2-025-C-100
Диф.автомат АД12MS 2P 25А 300mA	25	300	C	5	40	MAD123-2-025-C-300
Диф.автомат АД12MS 2P 32А 100mA	32	100	C	5	40	MAD123-2-032-C-100
Диф.автомат АД12MS 2P 32А 300mA	32	300	C	5	40	MAD123-2-032-C-300
Диф.автомат АД12MS 2P 40А 100mA	40	100	C	5	40	MAD123-2-040-C-100
Диф.автомат АД12MS 2P 40А 300mA	40	300	C	5	40	MAD123-2-040-C-300
Диф.автомат АД12MS 2P 50А 100mA	50	100	C	5	40	MAD123-2-050-C-100
Диф.автомат АД12MS 2P 50А 300mA	50	300	C	5	40	MAD123-2-050-C-300
Диф.автомат АД12MS 2P 63А 100mA	63	100	C	5	40	MAD123-2-063-C-100
Диф.автомат АД12MS 2P 63А 300mA	63	300	C	5	40	MAD123-2-063-C-300



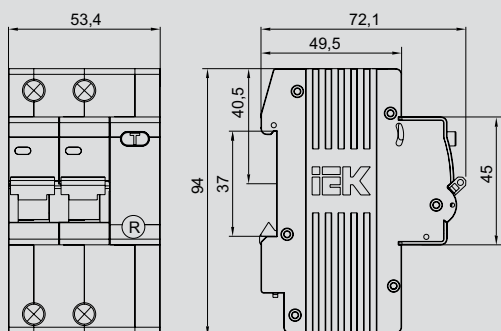
Диф.автомат АД14S 4P 20А 100mA	20	100	C	3	24	MAD13-4-020-C-100
Диф.автомат АД14S 4P 20А 300mA	20	300	C	3	24	MAD13-4-020-C-300
Диф.автомат АД14S 4P 25А 100mA	25	100	C	3	24	MAD13-4-025-C-100
Диф.автомат АД14S 4P 25А 300mA	25	300	C	3	24	MAD13-4-025-C-300
Диф.автомат АД14S 4P 32А 100mA	32	100	C	3	24	MAD13-4-032-C-100
Диф.автомат АД14S 4P 32А 300mA	32	300	C	3	24	MAD13-4-032-C-300
Диф.автомат АД14S 4P 40А 100mA	40	100	C	3	24	MAD13-4-040-C-100
Диф.автомат АД14S 4P 40А 300mA	40	300	C	3	24	MAD13-4-040-C-300
Диф.автомат АД14S 4P 50А 100mA	50	100	C	3	24	MAD13-4-050-C-100
Диф.автомат АД14S 4P 50А 300mA	50	300	C	3	24	MAD13-4-050-C-300
Диф.автомат АД14S 4P 63А 100mA	63	100	C	3	24	MAD13-4-063-C-100
Диф.автомат АД14S 4P 63А 300mA	63	300	C	3	24	MAD13-4-063-C-300

## Технические характеристики

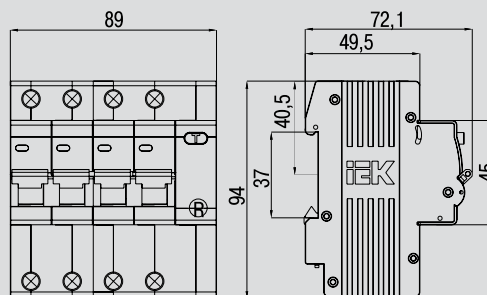
Наименование	АД12S	АД12MS	АД14S
Соответствуют стандартам	ГОСТ Р 31225.2.2, ГОСТ Р 61009-1, ГОСТ Р 51329		
Номинальное напряжение частотой 50 Гц, В	230	230	230/400
Номинальный ток $I_n$ , А	20, 25, 32, 40, 50, 63	20, 25, 32, 40, 50, 63	20, 25, 32, 40, 50, 63
Номинальный отключающий дифференциальный ток $I_{\Delta n}$ , mA	100, 300	100, 300	100, 300
Номинальная отключающая способность, А	4500	4500	4500
Рабочая характеристика при наличии дифференциального тока	АС	A	АС
Характеристика срабатывания электромагнитного расцепителя	C	C	C
Номинальное импульсное выдерживаемое напряжение, $U_{imp}$ , В	4000	4000	4000
Максимальное время отключения / минимальное время неотключения, с	0,5 / 0,13	0,5 / 0,13	0,5 / 0,13
Число полюсов	2	2	4
Условия эксплуатации	УХЛ4	УХЛ4	УХЛ4
Степень защиты выключателя	IP20	IP20	IP20
Износостойкость, циклов В-О, не менее	20 000	20 000	20 000
Максимальное сечение подключаемых проводников, мм <sup>2</sup>	до 25	до 25	до 25
Масса (2/4-полюсные), кг	0,26	0,26	0,29
Напряжение срабатывания при превышении напряжения сети $U_{откл}$ , с		265±10	
Гарантийный срок эксплуатации, лет, со дня продажи потребителю	7	7	7

## Габаритные размеры

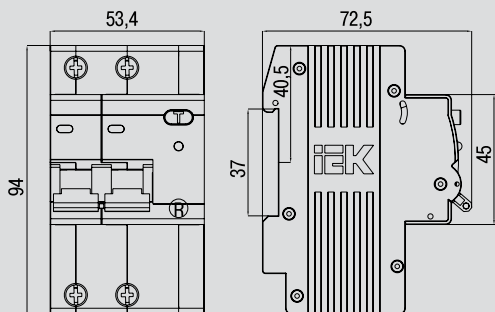
АД12S



АД14S



АД12MS



# Автоматические выключатели дифференциального тока (АВДТ) B06S ARMAT

НОВИНКА

1

Автоматические выключатели дифференциального тока B06S предназначены для защиты человека от поражения электрическим током при повреждении изоляции электроустановок, для предотвращения пожаров вследствие протекания токов утечки на землю и для защиты от перегрузки и короткого замыкания в сетях переменного тока напряжением 400 В и частотой 50 Гц. B06S со встроенной защитой от сверхтоков реагируют не только на синусоидальные переменные дифференциальные токи, но и на пульсирующие постоянные дифференциальные токи. Источником пульсирующего тока являются, например, стиральные машины с регуляторами скорости, регулируемые источники света, телевизоры, видеомагнитофоны, персональные компьютеры и др. B06S выпускаются в двухполюсном исполнении с отключающей способностью 6 и 10 кА на номинальные токи 6, 10, 16, 20, 25, 32, 40, 50, 63 А и номинальные отключающие дифференциальные токи 30 мА.

ARMAT



## Преимущества

- Компактное исполнение 18 мм
- Возможность подключения питания как сверху, так и снизу
- Наиболее надежная защита человека при прямом прикосновении к токоведущим частям

- Наличие кнопки «ТЕСТ» для проверки работоспособности устройства и правильности подключения

## Особенности конструкции



Механизм мгновенной коммутации увеличивает электрическую износостойкость.



Большая серебряная напайка для уменьшения переходного сопротивления.



Массивная дугогасительная камера 14 пластин повышает электрическую износостойкость при коротком замыкании.



Защита от неправильного подключения.



Интегральная помехозащищенная дифференциальная схема.



Прочный корпус 7 заклепок.

## Расшифровка обозначений

### **AR - B 06 S - 2 - C 006 C 030**

- AR** – наименование линейки (коллекции) ARMAT
- B** – тип устройства: В – АВДТ
- 06** – отключающая способность:  
06 – 6 кА;  
10 – 10 кА
- S** – типоразмер:  
S – 18 мм/2р;  
N – 18 мм/р;  
H – 27 мм/р
- 2** – описание эл. полюсов (2, 4, 1N, 3N)
- C** – характеристика В, С, D
- 006** – номинальный ток: 006 – 6 А
- C** – тип дифференциального тока:  
C – AC;  
A – A;  
CS – AC-S;  
AS – A-S
- 030** – номинал дифференциального тока: 030 – 30 мА

## Ассортимент

**Автоматические  
выключатели  
дифференциального тока  
AR-B06S 6 кА тип AC**


Наименование	Номинальный ток, А	Ном. откл. диф. ток, mA	Время-токовая хар-ка	Количество в упаковке, шт.		Артикул
				групповой	транспортной	
ARMAT АВДТ B06S 1P+NP C6 10mA тип AC (18мм)	6	10	C	12	120	AR-B06S-1N-C06C010
ARMAT АВДТ B06S 1P+NP B6 10mA тип AC (18мм)	6	10	B	12	120	AR-B06S-1N-B06C010
ARMAT АВДТ B06S 1P+NP C8 10mA тип AC (18мм)	8	10	C	12	120	AR-B06S-1N-C08C010
ARMAT АВДТ B06S 1P+NP B8 10mA тип AC (18мм)	8	10	B	12	120	AR-B06S-1N-B08C010
ARMAT АВДТ B06S 1P+NP C10 10mA тип AC (18мм)	10	10	C	12	120	AR-B06S-1N-C10C010
ARMAT АВДТ B06S 1P+NP B10 10mA тип AC (18мм)	10	10	B	12	120	AR-B06S-1N-B10C010
ARMAT АВДТ B06S 1P+NP C13 10mA тип AC (18мм)	13	10	C	12	120	AR-B06S-1N-C13C010
ARMAT АВДТ B06S 1P+NP B13 10mA тип AC (18мм)	13	10	B	12	120	AR-B06S-1N-B13C010
ARMAT АВДТ B06S 1P+NP C16 10mA тип AC (18мм)	16	10	C	12	120	AR-B06S-1N-C16C010
ARMAT АВДТ B06S 1P+NP B16 10mA тип AC (18мм)	16	10	B	12	120	AR-B06S-1N-B16C010
ARMAT АВДТ B06S 1P+NP C20 10mA тип AC (18мм)	20	10	C	12	120	AR-B06S-1N-C20C010
ARMAT АВДТ B06S 1P+NP B20 10mA тип AC (18мм)	20	10	B	12	120	AR-B06S-1N-B20C010
ARMAT АВДТ B06S 1P+NP C6 30mA тип AC (18мм)	6	30	C	12	120	AR-B06S-1N-C06C030
ARMAT АВДТ B06S 1P+NP B6 30mA тип AC (18мм)	6	30	B	12	120	AR-B06S-1N-B06C030
ARMAT АВДТ B06S 1P+NP C8 30mA тип AC (18мм)	8	30	C	12	120	AR-B06S-1N-C08C030
ARMAT АВДТ B06S 1P+NP B8 30mA тип AC (18мм)	8	30	B	12	120	AR-B06S-1N-B08C030
ARMAT АВДТ B06S 1P+NP C10 30mA тип AC (18мм)	10	30	C	12	120	AR-B06S-1N-C10C030
ARMAT АВДТ B06S 1P+NP B10 30mA тип AC (18мм)	10	30	B	12	120	AR-B06S-1N-B10C030
ARMAT АВДТ B06S 1P+NP C13 30mA тип AC (18мм)	13	30	C	12	120	AR-B06S-1N-C13C030
ARMAT АВДТ B06S 1P+NP B13 30mA тип AC (18мм)	13	30	B	12	120	AR-B06S-1N-B13C030
ARMAT АВДТ B06S 1P+NP C16 30mA тип AC (18мм)	16	30	C	12	120	AR-B06S-1N-C16C030
ARMAT АВДТ B06S 1P+NP B16 30mA тип AC (18мм)	16	30	B	12	120	AR-B06S-1N-B16C030
ARMAT АВДТ B06S 1P+NP C20 30mA тип AC (18мм)	20	30	C	12	120	AR-B06S-1N-C20C030
ARMAT АВДТ B06S 1P+NP B20 30mA тип AC (18мм)	20	30	B	12	120	AR-B06S-1N-B20C030
ARMAT АВДТ B06S 1P+NP C25 30mA тип AC (18мм)	25	30	C	12	120	AR-B06S-1N-C25C030
ARMAT АВДТ B06S 1P+NP B25 30mA тип AC (18мм)	25	30	B	12	120	AR-B06S-1N-B25C030
ARMAT АВДТ B06S 1P+NP C32 30mA тип AC (18мм)	32	30	C	12	120	AR-B06S-1N-C32C030
ARMAT АВДТ B06S 1P+NP B32 30mA тип AC (18мм)	32	30	B	12	120	AR-B06S-1N-B32C030

**Автоматические выключатели дифференциального тока AR-B06S 6 кА тип А**

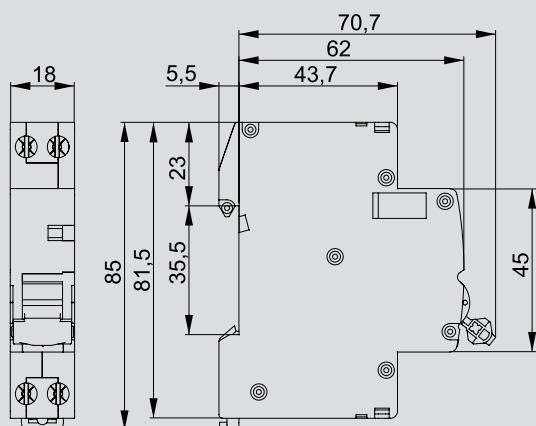


Наименование	Номинальный ток, А	Ном. откл. диф. ток, mA	Время-токовая хар-ка	Количество в упаковке, шт.		Артикул
				груп-повой	транс-портной	
ARMAT АВДТ В06S 1P+NP C6 10mA тип А (18мм)	6	10	C	12	120	AR-B06S-1N-C06A010
ARMAT АВДТ В06S 1P+NP B6 10mA тип А (18мм)	6	10	B	12	120	AR-B06S-1N-B06A010
ARMAT АВДТ В06S 1P+NP C8 10mA тип А (18мм)	8	10	C	12	120	AR-B06S-1N-C08A010
ARMAT АВДТ В06S 1P+NP B8 10mA тип А (18мм)	8	10	B	12	120	AR-B06S-1N-B08A010
ARMAT АВДТ В06S 1P+NP C10 10mA тип А (18мм)	10	10	C	12	120	AR-B06S-1N-C10A010
ARMAT АВДТ В06S 1P+NP B10 10mA тип А (18мм)	10	10	B	12	120	AR-B06S-1N-B10A010
ARMAT АВДТ В06S 1P+NP C13 10mA тип А (18мм)	13	10	C	12	120	AR-B06S-1N-C13A010
ARMAT АВДТ В06S 1P+NP B13 10mA тип А (18мм)	13	10	B	12	120	AR-B06S-1N-B16A010
ARMAT АВДТ В06S 1P+NP C16 10mA тип А (18мм)	16	10	C	12	120	AR-B06S-1N-C16A010
ARMAT АВДТ В06S 1P+NP B16 10mA тип А (18мм)	16	10	B	12	120	AR-B06S-1N-B13A010
ARMAT АВДТ В06S 1P+NP C20 10mA тип А (18мм)	20	10	C	12	120	AR-B06S-1N-C20A010
ARMAT АВДТ В06S 1P+NP B20 10mA тип А (18мм)	20	10	B	12	120	AR-B06S-1N-B20A010
ARMAT АВДТ В06S 1P+NP C6 30mA тип А (18мм)	6	30	C	12	120	AR-B06S-1N-C06A030
ARMAT АВДТ В06S 1P+NP B6 30mA тип А (18мм)	6	30	B	12	120	AR-B06S-1N-B06A030
ARMAT АВДТ В06S 1P+NP C8 30mA тип А (18мм)	8	30	C	12	120	AR-B06S-1N-C08A030
ARMAT АВДТ В06S 1P+NP B8 30mA тип А (18мм)	8	30	B	12	120	AR-B06S-1N-B08A030
ARMAT АВДТ В06S 1P+NP C10 30mA тип А (18мм)	10	30	C	12	120	AR-B06S-1N-C10A030
ARMAT АВДТ В06S 1P+NP B10 30mA тип А (18мм)	10	30	B	12	120	AR-B06S-1N-B10A030
ARMAT АВДТ В06S 1P+NP C13 30mA тип А (18мм)	13	30	C	12	120	AR-B06S-1N-C13A030
ARMAT АВДТ В06S 1P+NP B13 30mA тип А (18мм)	13	30	B	12	120	AR-B06S-1N-B16A030
ARMAT АВДТ В06S 1P+NP C16 30mA тип А (18мм)	16	30	C	12	120	AR-B06S-1N-C16A030
ARMAT АВДТ В06S 1P+NP B16 30mA тип А (18мм)	16	30	B	12	120	AR-B06S-1N-B13A030
ARMAT АВДТ В06S 1P+NP C20 30mA тип А (18мм)	20	30	C	12	120	AR-B06S-1N-C20A030
ARMAT АВДТ В06S 1P+NP B20 30mA тип А (18мм)	20	30	B	12	120	AR-B06S-1N-B20A030
ARMAT АВДТ В06S 1P+NP C25 30mA тип А (18мм)	25	30	C	12	120	AR-B06S-1N-C25A030
ARMAT АВДТ В06S 1P+NP B25 30mA тип А (18мм)	25	30	B	12	120	AR-B06S-1N-B25A030
ARMAT АВДТ В06S 1P+NP C32 30mA тип А (18мм)	32	30	C	12	120	AR-B06S-1N-C32A030
ARMAT АВДТ В06S 1P+NP B32 30mA тип А (18мм)	32	30	B	12	120	AR-B06S-1N-B32A030

## Технические характеристики

Параметры	Значение	
Количество полюсов	1P+N	
Номинальное рабочее напряжение $U_e$ , В	230	
Диапазон рабочих напряжений, В	195-264	
Номинальная частота сети, Гц	50/60	
Номинальное напряжение изоляции $U_i$ , В	400	
Номинальный ток $I_n$ , А	6; 8; 10; 13; 16; 20; 25; 32	
Номинальный отключающий дифференциальный ток (уставка) $I_{\Delta n}$ , mA	10, 30	
Номинальный неотключающий дифференциальный ток $I_{\Delta n0}$ , mA	0,5 $I_{\Delta n}$	
Номинальная наибольшая отключающая способность $I_{cn}$ , А	6000	
Рабочая наибольшая отключающая способность $I_{cs}$ , А	6000	
Номинальная дифференциальная наибольшая включающая и отключающая способность $I_{\Delta m}$ , А	6000	
Тип рабочей характеристики по условиям функционирования при наличии составляющей постоянного тока	АС, А	
Характеристика срабатывания от сверхтоков, тип	В, С	
Номинальное импульсное выдерживаемое напряжение, $U_{imp}$ , кВ	4	
Механическая износостойкость, циклов В-О, не менее	20000	
Коммутационная износостойкость, циклов В-О, не менее	10000	
Сечение провода, присоединяемого к зажимам, мм <sup>2</sup>	1-10	
Момент затяжки винтов контактных зажимов, Н • м	1,2	
Степень защиты ГОСТ 14254 (IEC 60529)	IP20	
Высота над уровнем моря, м	≤ 2000	
Диапазон рабочих температур, °С	От -25 до +45	
Относительная влажность воздуха, %	при температуре 20 °С	90
	при температуре 40 °С	50
Синусоидальная вибрация	Диапазон частот, Гц	0,5-100
	Максимальная амплитуда ускорения, $m \cdot c^{-2}$ (g)	5 (0,5)
Удары многократного действия	Максимальное пиковое ударное ускорение, $m \cdot c^{-2}$ (g)	30 (3)
	Длительность действия ударного ускорения, мс	2-20
Режим работы	Продолжительный	

## Габаритные размеры





# 1 Автоматические выключатели дифференциального тока АВДТ32 на токи до 63 А

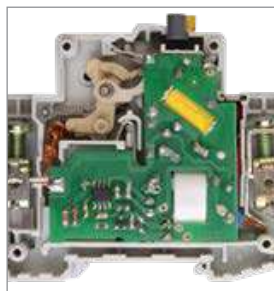
Автоматические выключатели дифференциального тока АВДТ32 предназначены для защиты человека от поражения электрическим током при повреждении изоляции электроустановок, для предотвращения пожаров вследствие протекания токов утечки на землю и для защиты от перегрузки и короткого замыкания.



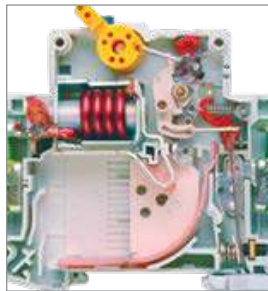
## Преимущества

- Комбинированная схема с электронным модулем дифференциальной защиты и встроенным выключателем на 6000 А.
- Наиболее надежная защита человека при прямом прикосновении к токоведущим частям.
- Независимый индикатор положения контактов.
- Широкий диапазон рабочих температур от  $-25$  до  $+40$  °С.
- Быстрый монтаж с помощью защелки с двойным фиксированным положением (для АВДТ32 на токи до 40 А).
- Быстрый монтаж/демонтаж без использования инструментов (для АВДТ32 на токи 50 и 63 А).
- Энергоэффективная конструкция (для АВДТ32 на токи 50 и 63 А).
- Насечки на контактных зажимах снижают тепловые потери и увеличивают механическую устойчивость соединения.
- Наличие кнопки «ТЕСТ» для проверки работоспособности устройства и правильности подключения.
- Габариты АВДТ соответствуют двухмодульному исполнению за счет размещения элементов конструкции.
- Увеличенная способность 6 кА позволяет устанавливать АВДТ в качестве вводных автоматов защиты.

## Особенности конструкции



Комбинированная схема с электронным модулем дифференциальной защиты, варистором класса D и встроенным выключателем на 6000 А обеспечивает 4 вида защиты: от дифференциального тока (тока утечки); короткого замыкания; перегрузки; импульсных перенапряжений.



Помехоустойчивая схема, исключающая ложное срабатывание: патент № RU 124453.



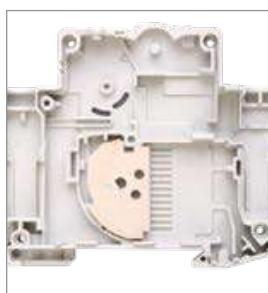
Возможность одновременного присоединения шиной FORK и гибким проводником для распределения питания цепи через верхние зажимы, а также возможность соединения шиной PIN.



Напайка из серебросодержащего композита повышает износостойкость контактной группы и снижает переходное сопротивление.



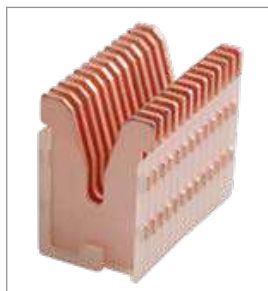
Индикатор состояния главной цепи предоставляет точную информацию о состоянии контактов независимо от положения рукоятки.



Дополнительная защита от прогорания корпуса аппарата из-за дуги и отвод тепла за счет антипрогарной пластины.



Широкий диапазон рабочих температур от  $-25$  до  $+40$  °C позволяет использовать выключатель в различных климатических поясах.



Дугогасительная камера из 13 стальных пластин для эффективного гашения дуги.



Быстрый монтаж, дополнительная надёжность крепления на DIN-рейке с помощью защелки с двойным фиксированным положением.



Насечки на контактных зажимах снижают тепловые потери и увеличивают механическую устойчивость соединения.

Ассортимент



Наименование	Номинальный ток, А	Номинальный отключающий дифф. ток, mA	Количество в упаковке, шт.		Артикул
			групповой	транспортной	
АВДТ32 В16	16	10	6	60	MAD22-5-016-B-10
АВДТ32 В25	25	10	6	60	MAD22-5-025-B-10
АВДТ32 С6	6	30	6	60	MAD22-5-006-C-30
АВДТ32 С10	10	30	6	60	MAD22-5-010-C-30
АВДТ32 С16	16	30	6	60	MAD22-5-016-C-30
АВДТ32 С20	20	30	6	60	MAD22-5-020-C-30
АВДТ32 С25	25	30	6	60	MAD22-5-025-C-30
АВДТ32 С32	32	30	6	60	MAD22-5-032-C-30
АВДТ32 С40	40	30	6	60	MAD22-5-040-C-30
АВДТ32 С40	40	100	6	60	MAD22-5-040-C-100



АВДТ32 С50	50	100	6	60	MAD22-5-050-C-100
АВДТ32 С63	63	100	6	60	MAD22-5-063-C-100

# Автоматические выключатели дифференциального тока АВДТ34 на токи 6–63 А

Автоматические выключатели дифференциального тока АВДТ34 предназначены для защиты человека от поражения электрическим током при повреждении изоляции электроустановок, для предотвращения пожаров вследствие протекания токов утечки на землю и для защиты от перегрузки и короткого замыкания в сетях переменного тока напряжением 400 В и частотой 50 Гц.

АВДТ34 со встроенной защитой от сверхтоков реагируют не только на синусоидальные переменные дифференциальные токи, но и на пульсирующие постоянные дифференциальные токи. Источником пульсирующего тока являются, например, стиральные машины с регуляторами скорости, регулируемые источники света, телевизоры, видеомагнитофоны, персональные компьютеры и др.

АВДТ34 выпускаются в четырехполюсном исполнении на номинальные токи 6, 10, 16, 20, 25, 32, 40, 50, 63 А и номинальные отключающие дифференциальные токи 10, 30, 100, 300 мА.



## Преимущества

- Компактная конструкция автоматического выключателя, управляемого дифференциальным током, со встроенной защитой от сверхтоков.
- Номинальный условный ток короткого замыкания 6000 А позволяет устанавливать автоматические выключатели дифференциального тока АВДТ34 в качестве вводных автоматов защиты.
- Широкий ассортимент номинальных токов (6, 10, 16, 20, 25, 32, 40, 50, 63 А) и номинальных отключающих дифференциальных токов (10, 30, 100, 300 мА).
- Высокая электрическая износостойкость – не менее 6000 включений.
- Эргономичная кнопка «ТЕСТ» для проверки работоспособности устройства и правильности подключения.
- Рабочая характеристика при наличии дифференциального тока – тип А – обеспечивает универсальную защиту от поражения током при случайном непреднамеренном прикосновении к проводнику и защиту от токов утечек.
- Главные контакты четырехполюсного автоматического выключателя дифференциального тока АВДТ34 сконструированы так, что нейтральный контакт замыкается раньше и отключается позже, что позволяет избежать перекоса фаз напряжения нагрузки аналогично «обрыву нуля» в сети.

Особенности конструкции



Помехоустойчивая схема, исключающая ложное срабатывание: патент № RU 124453.



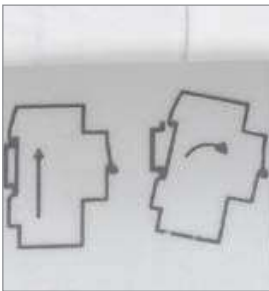
Возможность одновременного присоединения шины FORK и гибким проводником для распределения питания цепи через верхние зажимы, а также возможность соединения шиной PIN.



Механизм свободного расцепления новой конструкции, который обеспечивает быстрый разрыв главных контактов.



Расширение линейки АВДТ34 на токи 40, 50, 63 А с уставкой в 30, 100, 300 мА.



Конструкция АВДТ34 обеспечивает быстрый монтаж/демонтаж без использования инструментов и дополнительную надежность крепления на DIN-рейке.



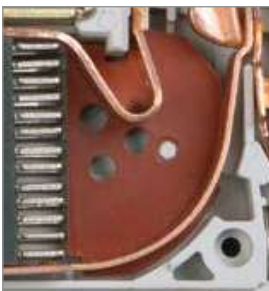
Эргономичная кнопка «ТЕСТ» для проверки работоспособности устройства и правильности подключения.



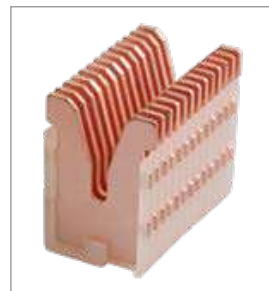
Напайка из серебросодержащего композита повышает износостойкость контактной группы и снижает переходное сопротивление.



Насечки на контактных зажимах снижают тепловые потери и увеличивают механическую устойчивость соединения.



Дугоотводящая пластина подвижного контакта выполнена в виде гладкой кривой, что значительно облегчает затягивание дуги в дугогасительную камеру.



Дугогасительная камера из 13 стальных пластин для эффективного гашения дуги.

## Ассортимент



Наименование	Номинальный ток, А	Номинальный отключающий дифф. ток, мА	Количество в упаковке, шт.		Артикул
			групповой	транспортной	
АВДТ34 С6 10 мА	6	10	3	30	MAD22-6-006-C-10
АВДТ34 С10 10 мА	10		3	30	MAD22-6-010-C-10
АВДТ34 С16 10 мА	16		3	30	MAD22-6-016-C-10
АВДТ34 С10 30 мА	10	30	3	30	MAD22-6-010-C-30
АВДТ34 С16 30 мА	16		3	30	MAD22-6-016-C-30
АВДТ34 С20 30 мА	20		3	30	MAD22-6-020-C-30
АВДТ34 С25 30 мА	25		3	30	MAD22-6-025-C-30
АВДТ34 С32 20 мА	20		3	30	MAD22-6-020-C-30
АВДТ34 С32 30 мА	32		3	30	MAD22-6-032-C-30
АВДТ34 С16 100 мА	16	100	3	30	MAD22-6-016-C-100
АВДТ34 С25 100 мА	25		3	30	MAD22-6-025-C-100
АВДТ34 С32 100 мА	32		3	30	MAD22-6-032-C-100
АВДТ34 С16 300 мА	16	300	3	30	MAD22-6-016-C-300
АВДТ34 С25 300 мА	25		3	30	MAD22-6-025-C-300
АВДТ34 С40 30 мА	40	30	3	30	MAD22-6-040-C-30
АВДТ34 С50 30 мА	50		3	30	MAD22-6-050-C-30
АВДТ34 С63 30 мА	63		3	30	MAD22-6-063-C-30
АВДТ34 С40 100 мА	40	100	3	30	MAD22-6-040-C-100
АВДТ34 С50 100 мА	50		3	30	MAD22-6-050-C-100
АВДТ34 С63 100 мА	63		3	30	MAD22-6-063-C-100
АВДТ34 С40 300 мА	40	300	3	30	MAD22-6-040-C-300
АВДТ34 С50 300 мА	50		3	30	MAD22-6-050-C-300
АВДТ34 С63 300 мА	63		3	30	MAD22-6-063-C-300

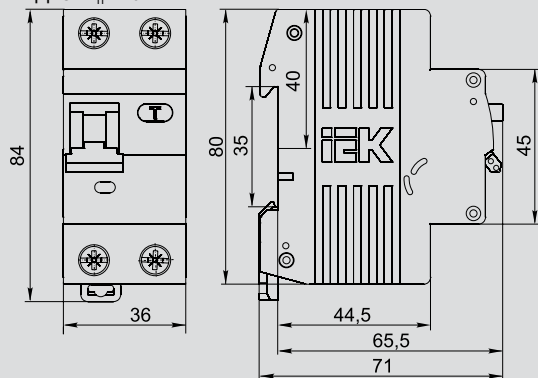


## Технические характеристики

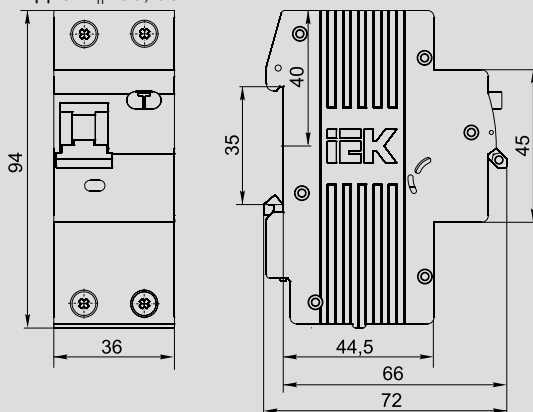
Наименование параметра	АВДТ32 (6–63 А)	АВДТ34 (6–63 А)
Число полюсов	1P+N	3P+N
Наличие защиты от сверхтоков	В фазном полюсе	В каждом фазном полюсе
Номинальное рабочее напряжение $U_e$ , В	230	400
Диапазон рабочих напряжений $U$ , В	50 ÷ 265	50 ÷ 460
Номинальная частота сети, Гц	50	50
Номинальный ток $I_n$ , А	6; 10; 16; 20; 25; 32; 40; 50; 63	6; 10; 16; 20; 25; 32; 40; 50; 63
Номинальный отключающий дифференциальный ток (уставка) $I_{\Delta n}$ , mA	10; 30; 100	10; 30; 100, 300
Номинальный не отключающий дифференциальный ток $I_{\Delta n0}$ , А	0,5 $I_{\Delta n}$	0,5 $I_{\Delta n}$
Номинальная наибольшая коммутационная способность $I_{cn}$ , А	6000	6000
Рабочая характеристика в случае дифференциального тока с составляющей постоянного тока, тип	A	A
Характеристика срабатывания от сверхтоков, тип	B, C	C
Номинальное импульсное выдерживаемое напряжение, $U_{imp}$ , В	4000	
Механическая износостойкость, циклов В-О, не менее	10 000	10 000
Электрическая износостойкость, циклов В-О, не менее	6000	6000
Максимальное сечение провода, присоединяемого к зажимам, мм <sup>2</sup>	25	25
Наличие драг. металлов: серебро, г/полюс	0,8	0,8
Масса, кг	0,25	0,4
Степень защиты по ГОСТ 14254 (МЭК 529)	IP20	IP20
Климатическое исполнение и категория размещения по ГОСТ 15150	УХЛ4	УХЛ4
Гарантийный срок эксплуатации, лет, со дня продажи потребителю	7	7

## Габаритные размеры

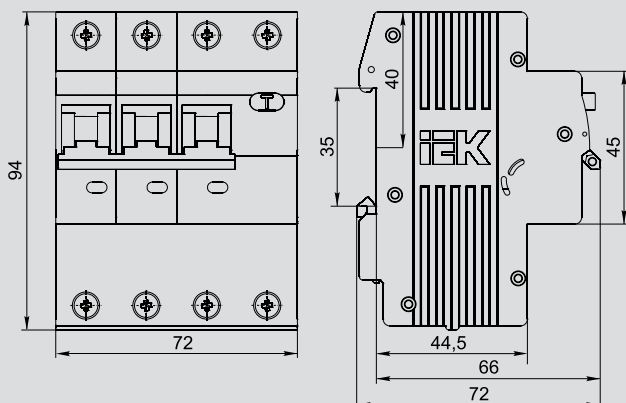
АВДТ32  $I_n < 40$  А



АВДТ32  $I_n = 50, 63$  А



АВДТ34





# Автоматические выключатели дифференциального тока АВДТ32ML

**НОВИНКА**

1

Автоматические выключатели дифференциального тока АВДТ32ML для однофазных сетей в одномодульном исполнении (18 мм) предназначены для защиты человека от поражения электрическим током при повреждении изоляции электроустановок, а также для защиты от перегрузки и короткого замыкания в сетях переменного тока напряжением 230 В и частотой 50 Гц; по своим характеристикам соответствуют ГОСТ Р 51327.2.2 и ГОСТ Р 31225.2.2.

**KARAT**

## Преимущества

- Габариты АВДТ32ML соответствуют одномодульному исполнению – экономия места в щите.
- Наиболее надежная защита человека при прямом прикосновении к токоведущим частям.
- 9 заклепок – более прочный корпус.
- Наличие кнопки «ТЕСТ» для проверки работоспособности устройства и правильности подключения.

## Особенности конструкции



Напайка из серебросодержащего композита повышает износостойкость контактной группы и снижает переходное сопротивление.



Защелка с двойным фиксированным положением для удобства монтажа.



Широкий диапазон рабочих температур от  $-25$  до  $+40$  °C позволяет использовать выключатель в различных климатических зонах.



Кнопка «ТЕСТ» для проверки работоспособности устройства и правильности подключения.

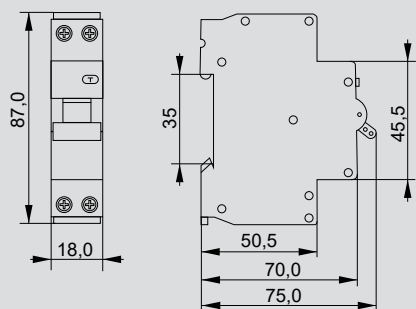
## Ассортимент

	Наименование	Номинальный ток, А	Номинальный отключающий дифф. ток, mA	Количество в упаковке, шт.	Артикул
<b>АВДТ32ML тип AC</b> 	АВДТ32ML B6 10mA KARAT	6	10	100	MVD12-1-006-B-010
	АВДТ32ML C6 10mA KARAT	6	10	100	MVD12-1-006-C-010
	АВДТ32ML C6 30mA KARAT	6	30	100	MVD12-1-006-C-030
	АВДТ32ML B10 30mA KARAT	10	30	100	MVD12-1-010-B-030
	АВДТ32ML C10 10mA KARAT	10	10	100	MVD12-1-010-C-010
	АВДТ32ML C10 30mA KARAT	10	30	100	MVD12-1-010-C-030
	АВДТ32ML B16 30mA KARAT	16	30	100	MVD12-1-016-B-030
	АВДТ32ML C16 10mA KARAT	16	10	100	MVD12-1-016-C-010
	АВДТ32ML C16 30mA KARAT	16	30	100	MVD12-1-016-C-030
	АВДТ32ML C20 10mA KARAT	20	10	100	MVD12-1-020-C-010
	АВДТ32ML C20 30mA KARAT	20	30	100	MVD12-1-020-C-030
	АВДТ32ML C25 10mA KARAT	25	10	100	MVD12-1-025-C-010
	АВДТ32ML C25 30mA KARAT	25	30	100	MVD12-1-025-C-030
	АВДТ32ML C25 100mA KARAT	25	100	100	MVD12-1-025-C-100
	АВДТ32ML C32 10mA KARAT	32	10	100	MVD12-1-032-C-010
	АВДТ32ML C32 30mA KARAT	32	30	100	MVD12-1-032-C-030
	АВДТ32ML C32 100mA KARAT	32	100	100	MVD12-1-032-C-100
	<b>АВДТ32ML тип A</b> 	АВДТ32ML тип A B6 10mA KARAT	6	10	100
АВДТ32ML тип A C6 10mA KARAT		6	10	100	MVD12-1-006-C-010-A
АВДТ32ML тип A C6 30mA KARAT		6	30	100	MVD12-1-006-C-030-A
АВДТ32ML тип A B10 30mA KARAT		10	30	100	MVD12-1-010-B-030-A
АВДТ32ML тип A C10 10mA KARAT		10	10	100	MVD12-1-010-C-010-A
АВДТ32ML тип A C10 30mA KARAT		10	30	100	MVD12-1-010-C-030-A
АВДТ32ML тип A B16 30mA KARAT		16	30	100	MVD12-1-016-B-030-A
АВДТ32ML тип A C16 10mA KARAT		16	10	100	MVD12-1-016-C-010-A
АВДТ32ML тип A C16 30mA KARAT		16	30	100	MVD12-1-016-C-030-A
АВДТ32ML тип A C20 10mA KARAT		20	10	100	MVD12-1-020-C-010-A
АВДТ32ML тип A C20 30mA KARAT		20	30	100	MVD12-1-020-C-030-A
АВДТ32ML тип A C25 10mA KARAT		25	10	100	MVD12-1-025-C-010-A
АВДТ32ML тип A C25 30mA KARAT		25	30	100	MVD12-1-025-C-030-A
АВДТ32ML тип A C25 100mA KARAT		25	100	100	MVD12-1-025-C-100-A
АВДТ32ML тип A C32 10mA KARAT		32	10	100	MVD12-1-032-C-010-A
АВДТ32ML тип A C32 30mA KARAT		32	30	100	MVD12-1-032-C-030-A
АВДТ32ML тип A C32 100mA KARAT		32	100	100	MVD12-1-032-C-100-A

## Технические характеристики

Наименование параметра	АВДТ32ML тип AC	АВДТ32ML тип A
Соответствует стандартам	ГОСТ IEC 61009-1, ГОСТ 31225.2.2, ГОСТ Р 51329, ГОСТ Р МЭК 60715	
Число полюсов	1P+N	1P+N
Наличие защиты от сверхтоков в полюсах	В фазном полюсе	В фазном полюсе
Номинальное рабочее напряжение	230 В	230 В
Номин. откл. диф. ток, mA	10, 30, 100	10, 30, 100
Тип тока утечки	Переменный (AC)	A
Ширина по количеству модульных расстояний	1	1
Макс сечение входящего кабеля, мм <sup>2</sup>	6	6
Номин. импульсное выдерживаемое напряжение	4 кВ	4 кВ
Тип монтажа	на DIN-рейку	на DIN-рейку
Частота	50 Гц	50 Гц
Степень защиты	IP20	IP20
Тип расцепителя	Тепловой, электромагнитный	Тепловой, электромагнитный
Тип подключения	Винтовое соединение	Винтовое соединение
Отключающая способность по IEC 61009-1	6000 A	6000 A
Механическая износостойкость	≥ 15000 циклов В-0	≥ 15000 циклов В-0
Электрическая износостойкость	≥ 6000 В-0	≥ 6000 В-0
Температура эксплуатации	-40...+50 °C	-40...+50 °C
Номин неоткл дифференциальный ток	0,5 I <sub>Δn</sub> mA	0,5 I <sub>Δn</sub> mA
Характеристика срабатывания - кривая тока	C	C
Номинальный ток, A	6, 10, 16, 20, 25, 32	6, 10, 16, 20, 25, 32
Номинальный ток утечки, A	10, 30, 100	10, 30, 100
Отключающая способность по EN 60898	6 кА	6 кА

## Габаритные размеры



1

## Автоматические выключатели дифференциального тока АВДТ32ЕМ

**НОВИНКА**

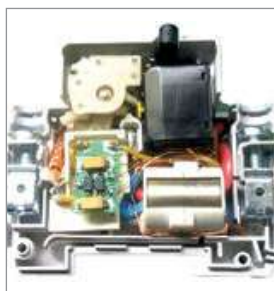
Автоматические выключатели дифференциального тока АВДТ32ЕМ сочетают функции автоматического выключателя и электромеханического УЗО типа А. Отключают защищаемый участок сети при обнаружении тока утечки на землю или сверхтока. Устройства реагируют как на синусоидальный переменный дифференциальный ток, так и на пульсирующий постоянный дифференциальный ток (тип А), что позволяет применять его в зданиях и жилых помещениях, насыщенных бытовой техникой. Не имеют собственного потребления электроэнергии.



### Преимущества

- Не зависят от напряжения питания, сохраняют работоспособность при обрыве нулевого проводника.
- Наиболее надежная защита человека при прямом прикосновении к токоведущим частям.
- Независимый индикатор положения контактов.
- Насечки на контактных зажимах снижают тепловые потери и увеличивают механическую устойчивость соединения.
- Наличие кнопки «ТЕСТ» для проверки работоспособности устройства и правильности подключения.
- Увеличенная способность 6 кА позволяет устанавливать АВДТ в качестве вводных автоматов защиты.

Особенности конструкции



Защита от импульсного перенапряжения.



Возможность подключения сети и нагрузки, как сверху, так и снизу.



Компактная конструкция – 2 модуля.



Кнопка ТЕСТ для проверки работоспособности и правильности подключения.



Индикатор состояния контактов механически связан с системой рычагов устройства.



Насечки на контактных зажимах увеличивают механическую устойчивость соединения.

Ассортимент

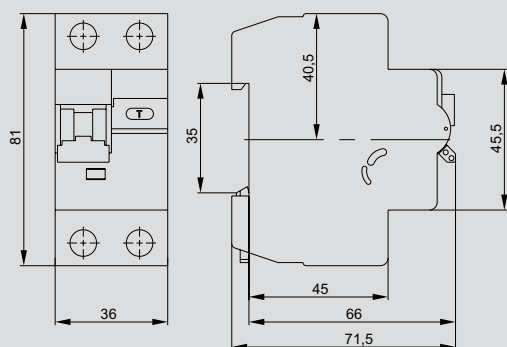


Наименование	Номинальный ток, А	Номинальный отключающий дифференциальный ток, mA	Характеристика автоматического выключателя	Артикул
АВДТ32ЕМЕМ В16	16	10	В	MVD14-1-016-B-010
АВДТ32ЕМЕМ В25	25	10	В	MVD14-1-025-B-010
АВДТ32ЕМЕМ С6	6	30	В	MVD14-1-006-B-030
АВДТ32ЕМЕМ С10	10	30	В	MVD14-1-010-B-030
АВДТ32ЕМЕМ С6	6	30	С	MVD14-1-006-C-030
АВДТ32ЕМЕМ С10	10	30	С	MVD14-1-010-C-030
АВДТ32ЕМЕМ С16	16	30	С	MVD14-1-016-C-030
АВДТ32ЕМЕМ С20	20	30	С	MVD14-1-020-C-030
АВДТ32ЕМЕМ С25	25	30	С	MVD14-1-025-C-030
АВДТ32ЕМЕМ С32	32	30	С	MVD14-1-032-C-030
АВДТ32ЕМЕМ С40	40	30	С	MVD14-1-040-C-030
АВДТ32ЕМЕМ С32	32	100	С	MVD14-1-032-C-100
АВДТ32ЕМЕМ С40	40	100	С	MVD14-1-040-C-100
АВДТ32ЕМЕМ С50	50	100	С	MVD14-1-050-C-100
АВДТ32ЕМЕМ С63	63	100	С	MVD14-1-063-C-100

## Технические характеристики

Номинальное напряжение частотой 50 Гц, В	230
Номинальный ток $I_n$ , А	6; 10; 16; 20; 25; 32; 40; 50; 63
Характеристики срабатывания электромагнитного расцепителя	B, C
Число полюсов	1P+N
Номинальный отключающий дифференциальный ток $I_{Dn}$ , мА	10; 30; 100
Номинальная отключающая способность, А	6000
Рабочая характеристика при наличии дифференциального тока, тип	A
Износостойкость, циклов В-О, не менее	12 000
Условия эксплуатации	УХЛЗ.1
Степень защиты выключателя	IP20
Максимальное сечение присоединяемых проводников, мм <sup>2</sup>	25
Номинальное импульсное выдерживаемое напряжения, В	4000
Гарантийный срок эксплуатации, лет, со дня продажи потребителю	7

## Габаритные размеры



# Дополнительные модульные устройства

## Устройство защиты от дугового пробоя (УЗДП)

Устройство защиты от дугового пробоя (УЗДП) – инновационное устройство, предназначенное для автоматизированного предупреждения пожара от опасного искрения в электрических сетях и электроустановках, подключенных к питающей электросети.

УЗДП является третьим этапом защиты от пожара после автоматических выключателей ВА, УЗО и АВДТ. Устройство способно обнаруживать неисправности, связанные с дугой короткого замыкания, и вовремя отключать линии, в которых выявлено искрение. Идеально для использования в офисных, промышленных и общественных сетях с большими нагрузками.



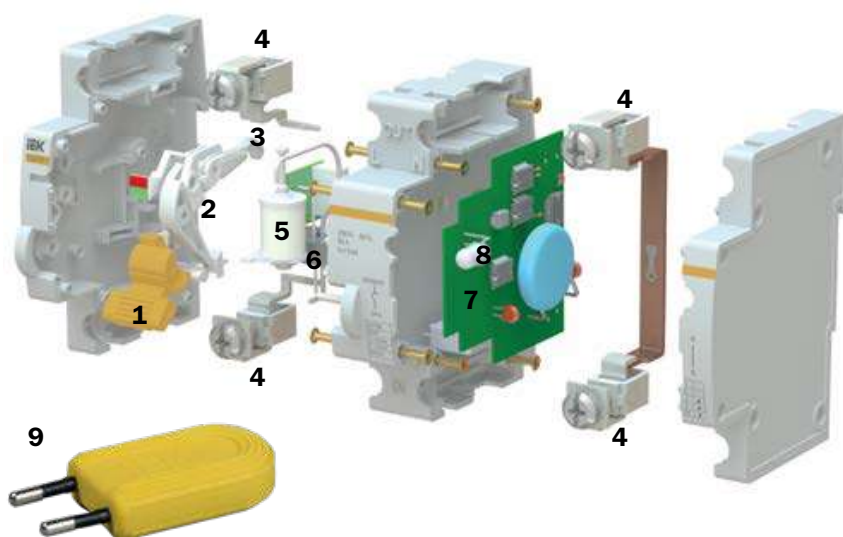
Наименование	Номинальный ток, А	Артикул
Устройство защиты от дугового пробоя УЗДП63-1 16А	16	MDP10-16
Устройство защиты от дугового пробоя УЗДП63-1 25А	25	MDP10-25
Устройство защиты от дугового пробоя УЗДП63-1 32А	32	MDP10-32
Устройство защиты от дугового пробоя УЗДП63-1 40А	40	MDP10-40
Устройство защиты от дугового пробоя УЗДП63-1 63А	63	MDP10-63

### Преимущества

- Инновационная разработка.
- Защита от пожароопасного искрения.
- Защита от перенапряжения.
- Защита от возгораний в электросетях.
- В комплект входит имитатор искрения для проверки зоны функционирования устройства и его дополнительного тестирования.
- Самотестирование с реальным воспроизведением признаков искрения гарантирует проверку всех цепей распознавания и регистрации сигналов УЗДП.
- Компактное исполнение для установки в электрощит.
- Ввод снизу обеспечен конструкцией изделия, а также обеспечивает удобство при подключении после вводного автомата.



## Особенности конструкции

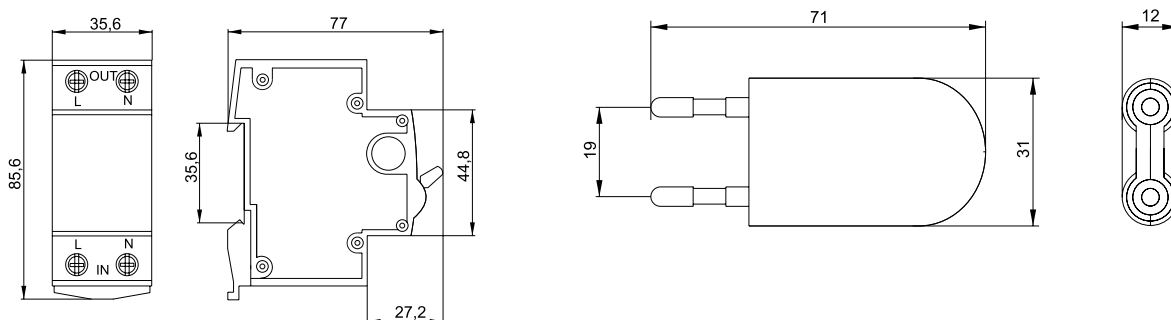


- 1 – Рукоятка управления ВКЛ/ВЫКЛ
- 2 – Механизм свободного расцепления
- 3 – Главные контакты (подвижный и неподвижный)
- 4 – Клеммные зажимы
- 5 – Электромагнитный расцепитель
- 6 – Датчик тока
- 7 – Блок обнаружения дугового пробоя (БОДП)
- 8 – Световой индикатор состояния УЗДП
- 9 – Средство контроля

## Технические характеристики

Соответствует стандартам	ГОСТ IEC 62606-2016
Номинальное напряжение частотой 50 Гц, В	230
Номинальный ток $I_n$ , А	16;25;32;40;63
Порог отключения нагрузки при превышении напряжения сети, $U_{max}$ , В	275±5
Номинальное импульсное выдерживаемое напряжение, $U_{imp}$ , В	4000
Степень защиты выключателя	IP 20
Минимальное рабочее напряжение, В	150
Максимальное рабочее напряжение, В	280
Мин значение тока дуги для срабатывания расцепителя, А	2.5 А в течение 1 с
Предельное значение времени отключения изделия при токе дуги, с	0,5
Уровень ограничения напряжения при токе в импульсе 100А, В	1120
Время срабатывания импульсной защиты, нс	25
Потребляемая мощность при номинальном напряжении, Вт	0.50
Макс выдерживаемое напряжение на входе, В	440
Макс условный ток короткого замыкания $I_{sc}$ , А	6000
Сопротивление изоляции, МОм	2
Номинальное напряжение средства контроля, В	230
Подключение к источнику питания	снизу
Гарантийный срок эксплуатации, лет, со дня продажи потребителю	3

## Габаритные размеры



## Выключатели нагрузки ВН-32

Выключатели нагрузки ВН-32 являются коммутационными аппаратами без функции защиты. Функционально ВН-32 представляют собой рубильники с двойным разрывом контактов, что исключает возникновение утечки даже при повышенной влажности окружающей среды.

В исполнениях выключателей на 125 А предусмотрены два параллельно работающих контактных мостика для повышения надежности контактов и ограничения тепловых потерь на контактных переходах.

В выключателях не предусмотрены элементы дугогашения и его нельзя использовать для включения и отключения емкостных и индуктивных нагрузок.

KARAT



### Преимущества

- Усовершенствованная более широкая рукоятка включения выключателя с увеличенной площадью контакта.
- Насечки на контактных зажимах снижают тепловые потери и увеличивают механическую устойчивость соединения.
- Широкий диапазон рабочих температур от  $-40$  до  $+50$  °С.
- Быстрый монтаж с помощью защелки с двойным фиксированным положением.

## Особенности конструкции



Увеличенная прочность корпуса в зоне присоединения проводников за счет двух дополнительных заклепок и монолитной лицевой панели.



Напайка из серебросодержащего композита повышает износостойкость контактной группы и снижает переходное сопротивление.



Не имеет собственного потребления электроэнергии и является устройством ручного управления.



Насечки на контактных зажимах снижают тепловые потери и увеличивают механическую устойчивость соединения.



Быстрый монтаж и дополнительная надёжность крепления на DIN-рейке с помощью защелки с двойным фиксированным положением.



Благодаря своей конструкции (двойной разрыв цепи) позволяет практически исключить пробой и перекрытие дугой по изоляции даже при длительной эксплуатации и сильном загрязнении.



Полное соответствие стандарту – положение рукоятки вкл/выкл соответствует состоянию контактов.

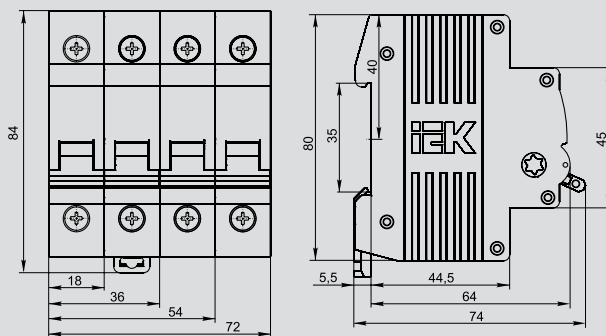
## Ассортимент

	Наименование	Номинальный ток, А	Число мостиковых контактов	Износостойкость, циклов В-О	Количество изделий в упаковке групповой	Количество изделий в упаковке транспортной	Артикул
	ВН-32 1P 20 А	20	1	30 000	12	240	MNV10-1-020
	ВН-32 1P 25 А	25	1	30 000	12	240	MNV10-1-025
	ВН-32 1P 32 А	32	1	30 000	12	240	MNV10-1-032
	ВН-32 1P 40 А	40	1	20 000	12	240	MNV10-1-040
	ВН-32 1P 63 А	63	2	20 000	12	240	MNV10-1-063
	ВН-32 1P 100 А	100	2	10 000	12	240	MNV10-1-100
	ВН-32 1P 125 А	125	2	10 000	12	240	MNV10-1-125
	ВН-32 2P 20 А	20	1	30 000	6	120	MNV10-2-020
	ВН-32 2P 25 А	25	1	30 000	6	120	MNV10-2-025
	ВН-32 2P 32 А	32	1	30 000	6	120	MNV10-2-032
	ВН-32 2P 40 А	40	1	20 000	6	120	MNV10-2-040
	ВН-32 2P 63 А	63	2	20 000	6	120	MNV10-2-063
	ВН-32 2P 100 А	100	2	10 000	6	120	MNV10-2-100
	ВН-32 2P 125 А	125	2	10 000	6	120	MNV10-2-125
	ВН-32 3P 20 А	20	1	30 000	4	80	MNV10-3-020
	ВН-32 3P 25 А	25	1	30 000	4	80	MNV10-3-025
	ВН-32 3P 32 А	32	1	30 000	4	80	MNV10-3-032
	ВН-32 3P 40 А	40	1	20 000	4	80	MNV10-3-040
	ВН-32 3P 63 А	63	2	20 000	4	80	MNV10-3-063
	ВН-32 3P 100 А	100	2	10 000	4	80	MNV10-3-100
	ВН-32 3P 125 А	125	2	10 000	4	80	MNV10-3-125
	ВН-32 4P 20 А	20	1	30 000	3	60	MNV10-4-020
	ВН-32 4P 25 А	25	1	30 000	3	60	MNV10-4-025
	ВН-32 4P 32 А	32	1	30 000	3	60	MNV10-4-032
	ВН-32 4P 40 А	40	1	20 000	3	60	MNV10-4-040
	ВН-32 4P 63 А	63	2	20 000	3	60	MNV10-4-063
	ВН-32 4P 100 А	100	2	10 000	3	60	MNV10-4-100
	ВН-32 4P 125 А	125	2	10 000	3	60	MNV10-4-125

## Технические характеристики

Соответствуют стандартам	ГОСТ Р 50030.3-99, ТУ 02 АГИЕ.642416.020
Номинальное напряжение частотой 50 Гц, В	230/400
Номинальный рабочий ток $I_e$ , А	20; 25; 32; 40; 63; 100; 125
Номинальный кратковременно допустимый ток при $t=1$ с	15 $I_e$
Категория применения	АС 22 В
Номинальное импульсное выдерживаемое напряжение, $U_{imp}$ , В	6000
Число полюсов	1; 2; 3; 4
Условия эксплуатации	УХЛ4
Степень защиты выключателя	IP20
Электрическая износостойкость, циклов В-О, не менее	10 000
Механическая износостойкость, циклов В-О, не менее	20 000
Максимальное сечение присоединяемых проводов, мм <sup>2</sup>	35
Наличие драгоценных металлов (серебро), г/полюс	1,2
Масса одного полюса, не более, кг	0,13
Диапазон рабочих температур, °С	-40 ÷ +50
Гарантийный срок эксплуатации, лет, со дня продажи потребителю	10

## Габаритные размеры



## Контакторы модульные КМ

Контакторы модульные типа КМ IEK® предназначены для применения в сетях переменного тока напряжением до 400 В и частотой 50 Гц и служат для коммутации слабоиндуктивных нагрузок с номинальным током до 63 А.

Применяются для автоматизации и управления различными технологическими процессами, в том числе в системах освещения, кондиционирования, вентиляции и т.д.

KARAT



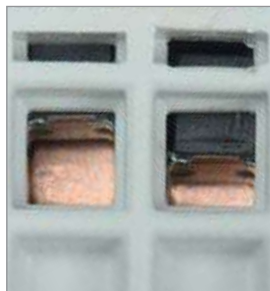
### Преимущества

- Широкий ассортимент контакторов с 2 или 4 замыкающими контактами.
- Совместимость размеров с изделиями модульной серии.
- Универсальное питание катушки управления – переменный или постоянный ток (кроме КМ20).
- Наличие визуальной индикации состояния главных контактов.
- Пониженный электромагнитный фон благодаря использованию магнитной системы на постоянном токе.
- Высокая механическая и электрическая износостойкость.
- Экономия энергии (ток удержания в 5 раз меньше пускового).
- Высокое быстродействие (включение – 20 мс, отключение – 30 мс).
- Мостиковые контакты обеспечивают двойной разрыв при размыкании главных контактов.
- Низкий уровень шума при срабатывании.
- Соответствие требованиям ГОСТ Р 51731-2001.
- Гарантийный срок – 7 лет.

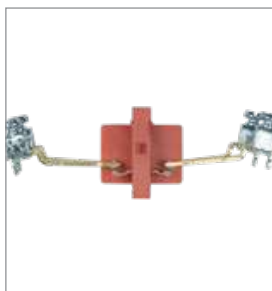
## Особенности конструкции



Напайки на контактах выполнены из серебро-содержащего материала, что увеличивает срок их службы, уменьшает переходное сопротивление и потери.



Клеммы позволяют подключить проводники сечением от 1 до 25 мм<sup>2</sup>.







Мостиковый контакт обеспечивает высокие электроизоляционные свойства.



Индикация состояния главных контактов.

## Ассортимент

Изображение	Наименование	Номинальное рабочее напряжение, В	Максимальное сечение присоединяемых проводников, мм <sup>2</sup>	Количество изделий в упаковке		Артикул
				групповой	транспортной	
	KM20-11M	230	10	8	120	MKK11-20-11
	KM20-20M	230	10	8	120	MKK11-20-20
	KM40-11M	230	25	6	90	MKK11-40-11
	KM40-20M	230	25	6	90	MKK11-40-20
	KM63-11M	230	25	6	90	MKK11-63-11
	KM63-20M	230	25	6	90	MKK11-63-20
	KM20-22M	400	10	6	90	MKK11-20-22
	KM20-40M	400	10	6	90	MKK11-20-40
	KM25-22M	400	10	6	90	MKK11-25-22
	KM25-40M	400	25	4	60	MKK21-25-40
	KM40-40M	400	25	4	60	MKK21-40-40
	KM63-40M	400	25	4	60	MKK11-63-11





Наименование	Номинальное рабочее напряжение, В	Максимальное сечение присоединяемых проводников, мм <sup>2</sup>	Количество изделий в упаковке групповой	Количество изделий в упаковке транспортной	Артикул
KM20-11MP AC KARAT с ручным упр.	230	6	8	120	МКК12-20-11
KM20-20MP AC KARAT с ручным упр.	230	6	8	120	МКК12-20-20
KM20-22MP AC KARAT с ручным упр.	400	6	6	90	МКК12-20-22
KM20-40MP AC KARAT с ручным упр.	400	6	6	90	МКК12-20-40



KM25-22MP AC KARAT с ручным упр.	400	6	6	90	МКК12-25-22
----------------------------------	-----	---	---	----	-------------



KM40-11MP AC KARAT с ручным упр.	230	25	6	90	МКК12-40-11
KM40-20MP AC KARAT с ручным упр.	230	25	6	90	МКК12-40-20



KM63-11MP AC KARAT с ручным упр.	230	25	6	90	МКК12-63-11
KM63-20MP AC KARAT с ручным упр.	230	25	6	90	МКК12-63-20

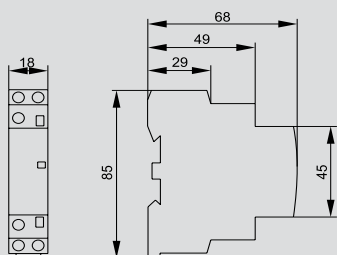
## Технические характеристики

Исполнение КМ		20-20	20-11	40-11	40-20	63-11	63-20	20-22	20-40	25-22	25-40	40-40	63-40	
Категория применения		AC-1, AC-7a, AC-7b	AC-1, AC-7a, AC-7b	AC-1, AC-7a										
Количество полюсов		2						4						
Номинальное рабочее напряжение $U_e$ , В		230						400						
Номинальная частота, Гц		50												
Номинальное напряжение по изоляции $U_i$ , В		500												
Номинальный рабочий ток $I_e$ , А	AC-1	20	40	63	20	25	40	63						
	AC-7a	20	40	63	20	25	40	63						
	AC-7b	9	-	-	-	-	-	-						
Номинальный тепловой ток $I_{th}$ , А		20	40	63	20	25	40	63						
Рассеиваемая мощность, Вт/полюс		1	3	6	1	1,2	3	6						
Номинальное напряжение катушки управления $U_c$ , В~		230 ~									230~, 230=*			
Потребляемая мощность катушки управления в режиме включения, не более		14			37			37			88			
Потребляемая мощность катушки управления в режиме удержания, не более		4,5			5			5			3,5			
Диапазоны напряжения управления	Замыкание	195...253												
	Размыкание	46...172												
Номинальный условный ток короткого замыкания, А		3000												
Максимальное сечение присоединяемых одножильных проводников, мм <sup>2</sup>		6			25			6			25			
Механическая износостойкость, коммут. циклов		10 <sup>6</sup>												
Электрическая износостойкость, коммут. циклов		0,15 · 10 <sup>6</sup>												
Степень защиты		IP20												
Тип монтажа		На DIN-рейку шириной 35 мм												
Гарантийный срок эксплуатации, лет, со дня продажи потребителю		7												

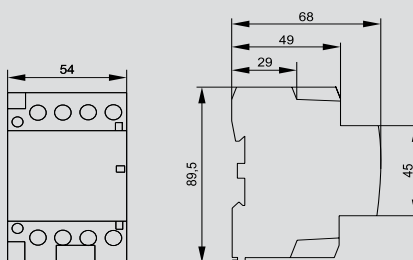
\* В цепи катушки управления установлен выпрямительный мост, позволяющий использовать контакторы в электрических цепях постоянного тока напряжением 220 В.

## Габаритные размеры

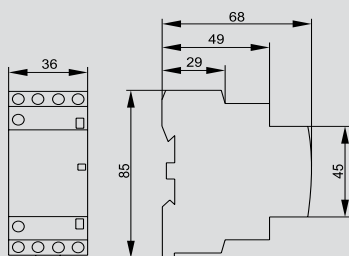
КМ20-11М AC, КМ20-20М AC



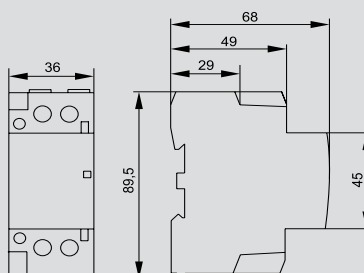
КМ25-40М AC/DC, КМ40-40М AC/DC, КМ63-40М AC/DC



КМ20-22М AC, КМ25-22М AC, КМ20-40М AC



КМ63-20М AC, КМ63-11М AC, КМ40-20М AC, КМ40-11М AC



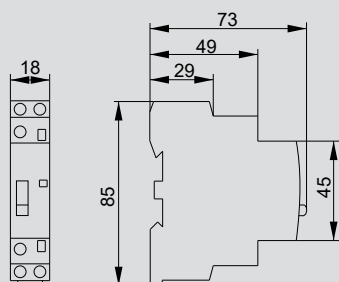
## Технические характеристики

Исполнение КМ с ручным управлением		20-20	20-11	40-11	40-20	63-11	63-20	20-22	20-40	25-22	25-40	40-40	63-40
Категория применения		AC-1, AC-7a, AC-7b											
Номинальный рабочий ток Ie, А	AC-1	20		40		63		20		25		40 63	
	AC-7a	20		40		63		20		25		40 63	
	AC-7b	7		18		25		7		9		18 25	
Условный тепловой ток на открытом воздухе Ith, А		20		40		63		20		25		40 63	
Рассеиваемая мощность, Вт / полюс		1		3		6		1		1,2		3 6	
Количество полюсов		2						4					
Номинальное рабочее напряжение Ue, В		250						400					
Номинальная частота, Гц		50											
Номинальное напряжение изоляции Ui, В		500											
Номинальное импульсное выдерживаемое напряжение Uimp, кВ		4											
Номинальное напряжение катушки управления Uc, В		230~										230~, 230=*	
Потребляемая мощность катушки управления в режиме включения не более, ВА		14		37								88	
Потребляемая мощность катушки управления в режиме удержания не более, ВА		4,5		5								3,5	
Диапазоны напряжения управления	Замыкание	195...253											
	Размыкание	46...172											
Номинальный условный ток короткого замыкания, А		3000											
Максимальное сечение присоединяемых одножильных проводников к зажимам главной цепи, мм <sup>2</sup>		6		25								6 25	
Выдерживаемый крутящий момент выводов главной цепи, Н*м		0,8		2								0,8 2	
Выдерживаемый крутящий момент выводов цепи управления, Н*м		0,8											
Усилие вытягивания главной цепи, Н		80		135								80 135	
Усилие вытягивания цепи управления, Н		80											
Максимальное сечение присоединяемых одножильных проводов к зажимам управления, мм <sup>2</sup>		6											
Механическая износостойкость, коммутационных циклов		106											
Электрическая износостойкость, коммутационных циклов		0,15 • 106											
Степень защиты		IP20											
Способ монтажа		На Т-образную направляющую TH35 по ГОСТ IEC 60715											

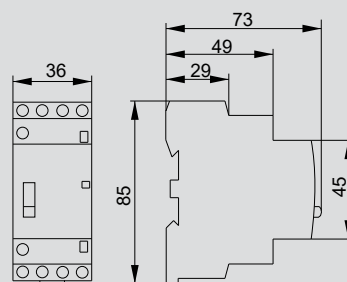
\* В цепи катушки управления установлен выпрямительный мост, позволяющий использовать контакторы в электрических цепях постоянного тока напряжением 220 В.

## Габаритные размеры

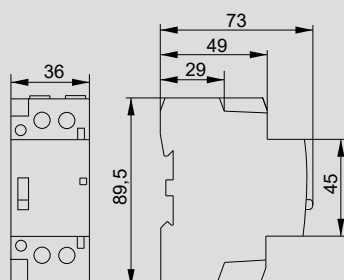
KM20-11 MP AC, KM20-20MP AC



KM20-22MP AC, KM20-40MP AC, KM25-22MP AC



KM40-11 MP AC, KM40-20MP AC, KM63-11 MP AC, KM63-20MP AC



1

## Ограничители импульсных перенапряжений ОПС1

Ограничитель импульсных перенапряжений ОПС1 (УЗИП) предназначен для защиты внутренних распределительных цепей жилых и общественных зданий от грозовых и коммутационных импульсных перенапряжений.

KARAT

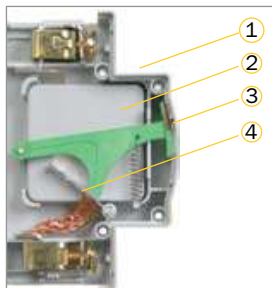


Ограничитель импульсных перенапряжений ОПС1 награжден золотой медалью 21-й Международной выставки «Электро-2012» в номинации «Лучшее электрооборудование 2012 года» за высокие показатели качества.

### Преимущества

- Повышенная надежность работы изделия благодаря снижению рассеиваемой мощности.
- Улучшены показатели остаточного напряжения, возникающего при импульсном перенапряжении.
- Высокий уровень пожаробезопасности, обеспечиваемый встроенной термозащитой повышенной надежности.

## Особенности конструкции



- 1 – Корпус.
- 2 – Защитный элемент (варисторный модуль).
- 3 – Индикатор работы устройства.
- 4 – Плавкая вставка (термозащита).



Улучшена пожаробезопасность благодаря повышению надежности работы встроенной термозащиты.



Повышена надежность работы благодаря снижению рассеиваемой мощности (на 15–20 %) вследствие исключения переходного сопротивления в разъемном соединении сменного модуля и корпуса изделия.



Насечки на контактных зажимах предотвращают перегрев и оплавление проводов за счет более плотного и большего по площади контакта. Это снижает переходное сопротивление контакта и, как следствие, потери. Увеличивается механическая устойчивость соединения.



Применение поворотного механизма индикатора рабочего состояния позволяет избежать ошибок индикации.






Реализована возможность двойного одновременного присоединения как шиной (PIN или FORK), так и гибким проводником сечением до 25 мм<sup>2</sup>.



Защелка на DIN-рейку с двойным фиксированным положением для удобства выполнения монтажных работ.

## Ассортимент

Наименование*	Число полюсов	Номинальный разрядный ток 8/20 мкс, кА	Номинальное рабочее напряжение, В	Максимальный разрядный ток 8/20 мкс, кА	Количество в упаковке, шт.	Артикул
 OPC1-B 1P	1	30	400	60	120	MOP20-1-B
OPC1-B 2P	2	30	400	60	60	MOP20-2-B
OPC1-B 3P	3	30	400	60	40	MOP20-3-B
OPC1-B 4P	4	30	400	60	30	MOP20-4-B
 OPC1-C 1P	1	20	400	40	120	MOP20-1-C
OPC1-C 2P	2	20	400	40	60	MOP20-2-C
OPC1-C 3P	3	20	400	40	40	MOP20-3-C
OPC1-C 4P	4	20	400	40	30	MOP20-4-C
 OPC1-D 1P	1	5	230	10	120	MOP20-1-D
OPC1-D 2P	2	5	230	10	60	MOP20-2-D
OPC1-D 3P	3	5	230	10	40	MOP20-3-D
OPC1-D 4P	4	5	230	10	30	MOP20-4-D

\* **Класс I (B):**

Защита от прямых ударов молнии в систему молниезащиты здания или ЛЭП. OPC1 устанавливаются на вводе в здание во вводно-распределительном устройстве (ВРУ) или главном распределительном щите (ГРЩ).

**Класс II (C):**

Защита токораспределительной сети объекта от коммутационных помех или как вторая ступень защиты при ударе молнии. OPC1 устанавливаются в распределительные щиты.

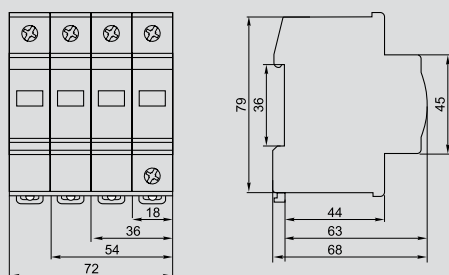
**Класс III (D):**

Защита потребителей от остаточных бросков напряжений, защита от дифференциальных (несимметричных) перенапряжений, фильтрация высокочастотных помех. OPC1 устанавливаются непосредственно возле потребителя.

## Технические характеристики

Технические характеристики	ОПС1 В (I)	ОПС1 С (II)	ОПС1 D (III)
Номинальное рабочее напряжение, В	400	400	230
Максимальное рабочее напряжение, В	440	440	250
Номинальный разрядный ток 8/20 мкс, кА	30	20	5
Максимальный разрядный ток 8/20 мкс, кА	60	40	10
Уровень напряжения защиты, не более, кВ	2,0	1,8	1,0
Классификационное напряжение, В	700 ± 5%	650 ± 5%	530 ± 5%
Время реакции, не более, мс	25	25	25
Количество полюсов	1, 2, 3, 4	1, 2, 3, 4	1, 2, 3, 4
Условия эксплуатации	УХЛ4	УХЛ4	УХЛ4
Сечение присоединяемых проводов, мм <sup>2</sup>	4...25	4...25	4...25
Гарантийный срок эксплуатации, лет, со дня продажи потребителю	7	7	7

## Габаритные размеры





## Выключатели-разъединители трехпозиционные ВРТ-63

Трехпозиционный ВРТ-63 предназначен для коммутации смешанных активных и индуктивных нагрузок в цепях переменного тока напряжением до 400 В частотой 50 Гц. Допускается использование в сетях постоянного тока напряжением не более 48 В.

Область применения ВРТ-63 – учетно-распределительное оборудование жилых и общественных зданий и сооружений, где предусматривается возможность оперативного отключения от сети отдельных групп потребителей электроэнергии. Может применяться для оперативного переключения с основной сети на бытовой электрогенератор в системах АВР и управления реверсированием маломощных электродвигателей.



### Преимущества

- Оперативное включение и выключение электрических цепей.
- Проведение тока в нормальном режиме.
- Выдерживает ток короткого замыкания в течение 1 сек.
- Три фиксированных положения рукоятки I-O-II.
- Удобный монтаж/демонтаж без использования инструментов (для конструктива 50А и 63А).
- Положение рукоятки является индикатором состояния контактов: среднее положение означает состояние «откл».
- Электрическая износостойкость — 10 000 циклов включения-отключения.
- Увеличенная прочность в зоне присоединения проводников за счет дополнительных заклепок и монолитной лицевой панели.
- Современный дизайн и гравировка логотипа на боковых сторонах корпуса.

## Особенности конструкции



Фирменный и лаконичный дизайн, защищенный патентом.  
Гравировка логотипом боковых сторон защищает от подделки.



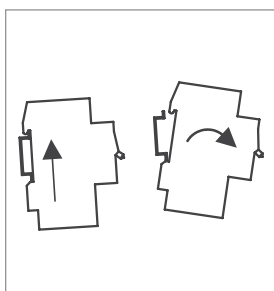
Монолитная лицевая панель увеличивает прочность корпуса в зоне присоединения проводников и минимизирует риски «расхождения» корпуса при затяжке винтов.



Насечки на контактных зажимах снижают тепловые потери и увеличивают механическую устойчивость соединения.







Эргономичный дизайн рукоятки включения/выключения облегчает процесс коммутации. Ребристая поверхность исключает соскальзывание пальцев.



Удобный монтаж/демонтаж без использования инструментов (для конструктива 50 А и 63 А).

## Ассортимент

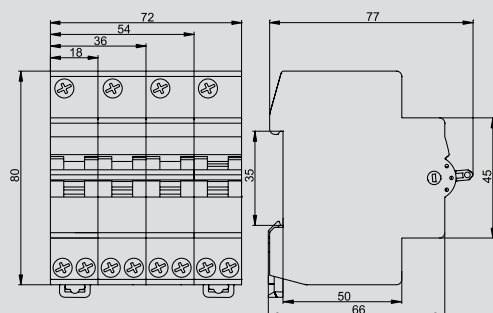
	Наименование	Номинальный ток, А	Износостойкость, циклов В-О	Количество в упаковке, шт. групповой	Количество в упаковке, шт. транспортной	Артикул
	ВРТ-63 1P 16А	16	30 000	12	144	MPR10-1-016
	ВРТ-63 1P 25А	25	30 000	12	144	MPR10-1-025
	ВРТ-63 1P 32А	32	30 000	12	144	MPR10-1-032
	ВРТ-63 1P 40А	40	30 000	12	144	MPR10-1-040
	ВРТ-63 1P 50А	50	30 000	12	144	MPR10-1-050
	ВРТ-63 1P 63А	63	30 000	12	144	MPR10-1-063
	ВРТ-63 2P 16А	16	30 000	6	72	MPR10-2-016
	ВРТ-63 2P 25А	25	30 000	6	72	MPR10-2-025
	ВРТ-63 2P 32А	32	30 000	6	72	MPR10-2-032
	ВРТ-63 2P 40А	40	30 000	6	72	MPR10-2-040
	ВРТ-63 2P 50А	50	30 000	6	72	MPR10-2-050
	ВРТ-63 2P 63А	63	30 000	6	72	MPR10-2-063
	ВРТ-63 3P 16А	16	30 000	4	48	MPR10-3-016
	ВРТ-63 3P 25А	25	30 000	4	48	MPR10-3-025
	ВРТ-63 3P 32А	32	30 000	4	48	MPR10-3-032
	ВРТ-63 3P 40А	40	30 000	4	48	MPR10-3-040
	ВРТ-63 3P 50А	50	30 000	4	48	MPR10-3-050
	ВРТ-63 3P 63А	63	30 000	4	48	MPR10-3-063
	ВРТ-63 4P 16А	16	30 000	3	36	MPR10-4-016
	ВРТ-63 4P 25А	25	30 000	3	36	MPR10-4-025
	ВРТ-63 4P 32А	32	30 000	3	36	MPR10-4-032
	ВРТ-63 4P 40А	40	30 000	3	36	MPR10-4-040
	ВРТ-63 4P 50А	50	30 000	3	36	MPR10-4-050
	ВРТ-63 4P 63А	63	30 000	3	36	MPR10-4-063

## Технические характеристики

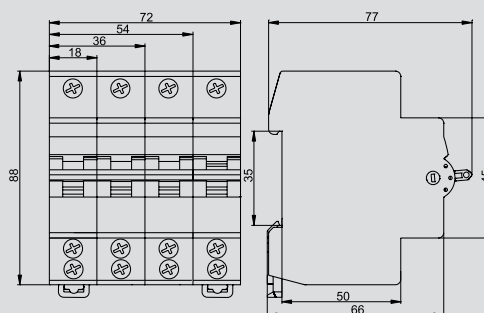
Соответствует стандартам	ГОСТ Р50342-99, ТУ 2000 АГИЕ.641.235.003
Номинальное напряжение частотой 50 Гц, В	230/400
Номинальный ток $I_n$ , А	162532405063
Напряжение постоянного тока, В/полюс	48
Номинальное импульсное выдерживаемое напряжение, $U_{imp}$ , В	4000
Число полюсов	1, 2, 3, 4
Условия эксплуатации	УХЛ4
Степень защиты выключателя	IP20
Механическая износостойкость, циклов В-О, не менее	30000
Электрическая износостойкость, циклов В-О, не менее	10000
Категория применения	АС 22В
Максимальное сечение присоединяемых проводов, мм <sup>2</sup>	10
Масса одного полюса, кг	0,07
Гарантийный срок эксплуатации, лет, со дня продажи потребителю	7

## Габаритные размеры

для исполнений  $I_e = 16; 25; 32; 40$  А



Размеры для исполнений  $I_e = 50; 63$  А



# Устройства автоматического ввода резерва АВР

НОВИНКА

1

Предназначены для автоматического переключения на резервное питание электрических трехфазных цепей переменного тока. АВР применяются в промышленности, коммерческих и жилых объектах.

В АВР-1 STANDARD установлены автоматические выключатели ВА47-60М с номинальным током 63 А.



При необходимости автоматические выключатели можно самостоятельно заменить, установив ВА с другим номинальным током.

В АВР-2 LITE установлены автоматические выключатели ВА47-29 с номинальным током 63 А. При необходимости автоматические выключатели можно самостоятельно заменить, установив ВА с другим номинальным током.

KARAT



## Ассортимент

	Наименование	Номинальный ток, А	Мощность на размыкание – IEC947 Icu 400 В	Количество в транспортной упаковке	Артикул
	ABP-1 STANDARD 63A KARAT	63	6 кА	6	MAT10-063
	ABP-2 LITE 63A KARAT	63	4,5 кА	6	MAT20-063

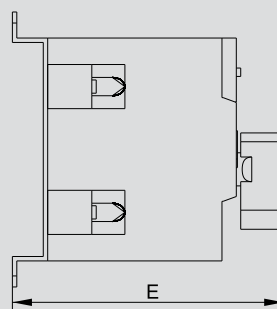
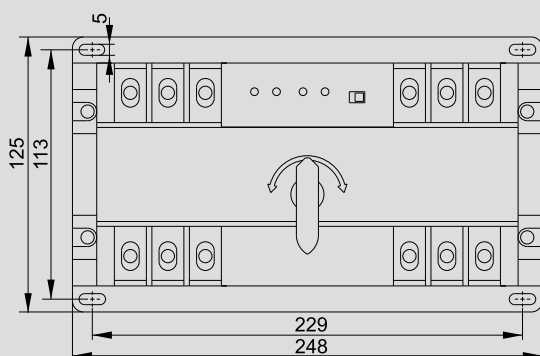
### Преимущества

- Компактное решение.
- Устойчивость к электромагнитным помехам.
- Энергосбережение: потребление не более 5 Вт.
- Плавный диапазон регулировки.
- Ручное, дистанционное и автоматическое переключение.

## Технические характеристики

Технические характеристики	ABP-1 STANDARD 63A KARAT	ABP-2 LITE 63A KARAT
Соответствует стандартам	ГОСТ IEC 60947-6-1, ГОСТ IEC 60947-1, ГОСТ IEC 62311-2013	
Количество полюсов	3	3
Номинальное рабочее напряжение, Ue, В	400	400
Мощность на размыкание - IEC947 Icu 400 В	6.0 кА	4.5 кА
Защита от перегрузки	63А	63А
Диапазон рабочих напряжений	175...265 В	160...265 В
Группа условий окр.ср. по ГОСТ IEC 60947-1	В	В
Степень загрязнения по ГОСТ IEC 60947-1	2	2
Степень защиты по ГОСТ 14254 (IEC 60529)	IP20	IP20
Присоединительная способность, мм <sup>2</sup>	1...25	1...25
Способ управления переключением	Ручное, дистанционное, автоматическое	Ручное и автоматическое
Категория применения	AC-32В	AC-32В
Классификация по способности реагировать на токи КЗ по ГОСТ IEC 60947-6-1	СВ	СВ
Тип присоединяемых проводников	Провода и кабели с проведением специальной подготовки и шины	Провода и кабели с проведением специальной подготовки и шины
Режим работы	Продолжительный	Продолжительный
Нижний порог напряжения срабатывания АВР	180 В	180 В
Верхний порог напряжения срабатывания АВР	260 В	260 В
Тип встроенных автоматических выключателей	ВА47-60М	ВА47-29
Группа механического исполнения по ГОСТ 17516.1	M2	M2
Момент затяжки винтов контактных зажимов	2 Нм	2 Нм
Максимальное число проводников на зажим	≤ 2	≤ 2
Характеристика срабатывания от сверхтоков тип	С	С
Потребляемая мощность	≤ 5 Вт	≤ 5 Вт
Кол-во рабочих положений рукоятки	3	3
Номинальный ток реле управления генератором	3 А	—
Режимы переключений	Авт. перекл. с авт.возвратом, без авт. возврата, режим запуска генератора	Авт. перекл. с авт.возвратом
Диапазон рабочих температур	-5...+40 °С	-5...+40 °С

## Габаритные размеры



Типоисполнение	Е, мм
ABP-1 STANDARD	121
ABP-2 LITE	125

## Выключатели-разъединители модульные типа ВРМ

**НОВИНКА**

1

Выключатели-разъединители модульные типа ВРМ предназначены для коммутации смешанных и индуктивных нагрузок в цепях переменного тока напряжением до 690 В частотой 50 Гц, а также для переключения на резервное питание электрических цепей переменного тока в случае с исполнением на два направления (ВРМ-3).

**KARAT**

### Преимущества

- Быстрый монтаж/демонтаж на DIN-рейку.
- Высокие номинальные токи до 125 А.
- Три фиксированных положения для рукоятки I-0-II (для ВРМ-3).
- Современный дизайн в востребованном промфакторе.

## Особенности конструкции



Возможность блокировки рукоятки управления.



Положение рукоятки является индикатором состояния контактов.



Удобство эксплуатации: выносная рукоятка для управления через дверь и переходник 230 мм (для ВРМ-3, приобретаются отдельно).



Удлиненная рукоятка для удобства переключения входит в комплект ВРМ-3.

## Ассортимент



Наименование	Номинальный ток, А	Количество положений рукоятки	Число полюсов	Артикул
ВРМ-2 63 А	63	2 положения	3	MVR20-3-063
ВРМ-2 80 А	80	2 положения	3	MVR20-3-080
ВРМ-2 100 А	100	2 положения	3	MVR20-3-100
ВРМ-2 125 А	125	2 положения	3	MVR20-3-125



ВРМ-3 63 А	63	3 положения	3	MVR30-3-063
ВРМ-3 80 А	80	3 положения	3	MVR30-3-080
ВРМ-3 100 А	100	3 положения	3	MVR30-3-100
ВРМ-3 125 А	125	3 положения	3	MVR30-3-125

## Дополнительно к ВРМ



Наименование	Артикул
Рукоятка для ВРМ 63-125 А	MVR30D-R

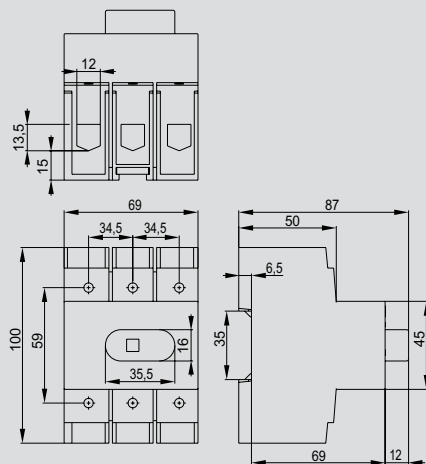


Переходник 210 мм для рукояток управления ВРМ	MVR10D-P-210
---	--------------

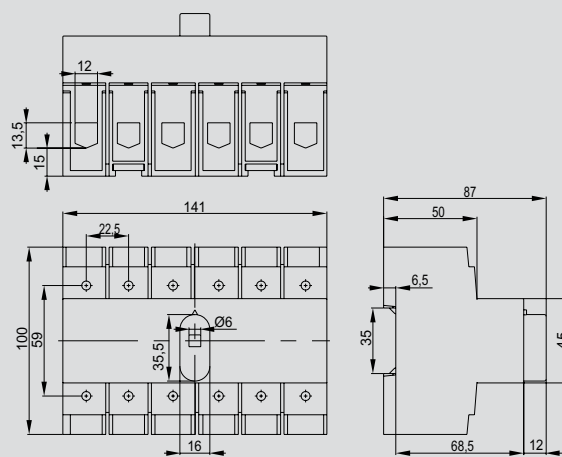
Типоисполнение	ВРМ-2				ВРМ-3				
Количество направлений	Одно				Два				
Число полюсов	3								
Количество положений рукоятки управления	Два (I-O)				Три (I-O-II)				
Условный тепловой ток I <sub>th</sub> , А	63	80	100	125	63	80	100	125	
Номинальный рабочий ток I <sub>e</sub> , А	При U <sub>e</sub> =690 В и категории применения AC-22A	63	80	100	125	63	80	100	125
	При U <sub>e</sub> =400 В и категории применения AC-23A	45	75	80	90	45	75	80	90
	При U <sub>e</sub> =690 В и категории применения AC-23A	20	20	40	50	20	20	40	50
Рассеиваемая мощность, Вт на полюс	2,8	4,5	4	6,3	2,8	4,5	4	6,3	
Наличие защиты от сверхтоков	Нет								
Номинальное рабочее напряжение U <sub>e</sub> , В	AC	690/400							
	DC	440/230							
Номинальная частота сети, Гц	50								
Номинальное импульсное выдерживаемое напряжение U <sub>imp</sub> , кВ	8								
Номинальное напряжение изоляции, U <sub>i</sub> , В	750								
Основная категория применения	AC-22								
Номинальная отключающая способность, А (при U <sub>e</sub> =690, AC-23)	160	160	320	400	160	160	320	400	
Номинальный кратковременно выдерживаемый ток I <sub>sw</sub> , кА (при U <sub>e</sub> =690, длительность 1 с)	1,5	1,5	2,5	2,5	1,5	1,5	2,5	2,5	
Механическая износостойкость встроенных автоматических выключателей, циклов В-О, не менее	10000								
Электрическая износостойкость встроенных автоматических выключателей, циклов В-О, не менее	7500								
Масса, кг, не более	0,4	0,4	1,2	1,2	0,97	0,97	2,5	2,5	
Момент затяжки винтов контактных зажимов при использовании отвертки, НЧм, не более	2	2	6	6	2	2	6	6	
Степень защиты по ГОСТ 14254 (IEC 60529)	IP20								
Присоединительная способность контактных зажимов, мм <sup>2</sup>	1,5÷35		10÷70		1,5÷35		10÷70		

## Габаритные размеры

ВРМ-2



ВРМ-3





## Ограничители мощности OM-1P и OM-2P

**НОВИНКА**

Ограничители мощности однофазные OM-1 и OM-2 IEK® – это автоматизированное устройство, предназначенное для обнаружения неисправности, связанной с превышением установленного значения потребляемой нагрузки в электрических сетях и электроустановках, подключённых к питающей электросети.

Идеальны для использования в офисных, промышленных и бытовых зданиях с большими нагрузками.



KARAT

Наименование	Номинальный ток, А	Трансформатор	Артикул
Ограничитель мощности OM-1P 8 А 230 В	8	Работает с внешним трансформатором	МOM10-1-008
Ограничитель мощности OM-2P 16 А 230 В	16	Встроенный трансформатор	МOM10-2-016

### Преимущества

- Материал корпуса выполнен из пластика, не поддерживающего горение.
- Автоматическое повторное включение после срабатывания.
- Защита сетей от недопустимых перегрузок.
- Срок гарантии – 7 лет.

### Особенности конструкции



Крепление на DIN-рейку.



На лицевой панели – регуляторы ограничения мощности и времени включения нагрузки.



Надежное присоединение проводника.



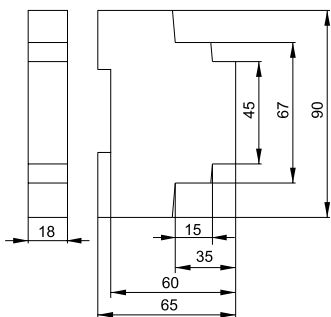
Световой индикатор показывает состояние сети.

### Технические характеристики

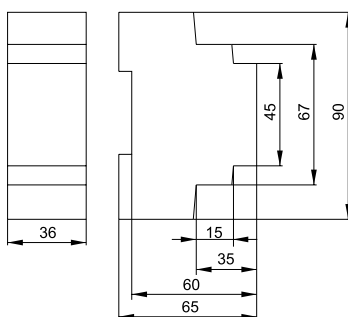
ОМ-1Р	ОМ-2Р
Работает через внешний трансформатор, диапазон контролируемого тока зависит от типа применяемого трансформатора	Имеет встроенный трансформатор для контроля потребляемого тока нагрузки
Номинальное напряжение: 230 В	Номинальное напряжение: 230 В
Номинальная рабочая частота: 50 Гц	Номинальная рабочая частота: 50 Гц
Число полюсов: 1	Число полюсов: 2
Максимальный ток нагрузки: 8 А	Максимальный ток нагрузки: 16 А
Номинальное импульсное выдерживаемое напряжение: 4000 В	Номинальное импульсное выдерживаемое напряжение: 4000 В
Минимальная задержка на включение: 15 с	Минимальная задержка на включение: 10 с
Максимальная задержка на включение: 300 с	Максимальная задержка на включение: 100 с
Минимальная задержка на отключение: 2,0 с	Минимальная задержка на отключение: 1,5 с
Максимальная задержка на отключение: 40,0 с	Максимальная задержка на отключение: 1,5 с

### Габаритные размеры

ОМ-1Р



ОМ-2Р






# Дополнительные устройства модульной серии

## Контакты состояния и сигнализации ARMAT

**НОВИНКА**

Служат для получения информации о состоянии автоматических выключателей. Применяются в системах сигнализации и управления электроустановок жилых, общественных и производственных зданий. AUX-SC выполняет функцию контакта состояния выключателя автоматического: включен – отключен. AUX-AC выполняет функцию сигнализации положения механизма управления выключателя. При первом взведении рукоятки управления происходит переключение контактов, остающихся в таком положении при ручном отключении ВА. Переключение контактов произойдет только при срабатывании выключателя от сверхтоков (перегрузки или короткого замыкания). В верхней части корпуса КСВ расположена кнопка, при нажатии на которую происходят принудительный сброс механизма и переключение контактов. AUX-SC и AUX-AC содержат по одной группе переключающихся контактов. Двойной контакт AUX-DC может использоваться как переключающий контакт и контакт состояния.

### Ассортимент

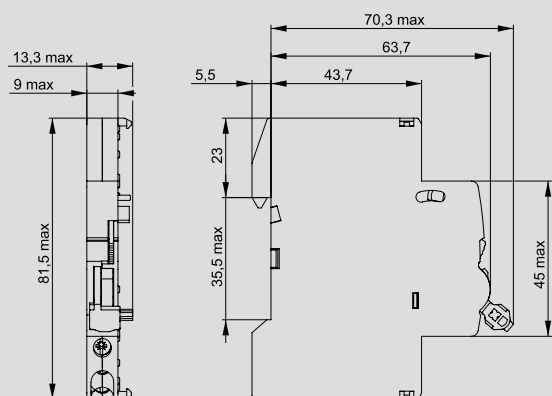
	Наименование	Артикул
	Контакт состояния	AR-AUX-SC-240-415
	Аварийный контакт	AR-AUX-AC-240-415
	Переключаемый контакт	AR-AUX-DC-240-415

## Технические характеристики

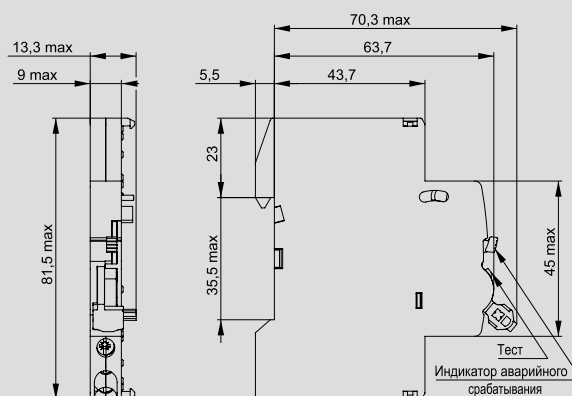
Параметры	Значение	
Номинальное рабочее напряжение, Ue, В:	-переменного тока частотой 50 Гц;	240...415
	-постоянного тока	24...130
Категория применения	DC-12, AC-12	
Номинальное напряжение изоляции, В	415	
Условный тепловой ток Ith, А	6	
Номинальное импульсное выдерживаемое напряжение, кВ	4	
Степень защиты по ГОСТ 14254 (IEC 60529)	IP20	
Механическая износостойкость, циклов В-О	10000	
Сечение присоединяемых проводов, мм <sup>2</sup>	1 ÷ 2,5	
Типы совместимых автоматических выключателей	ARMAT	
Присоединение к автоматическому выключателю	Слева	
Ремонтопригодность	Неремонтопригоден	
Режим работы	Продолжительный	
Момент затяжки винтов контактных зажимов, Н•м, не более	0,8	
Масса, кг, не более	0,045	
Диапазон рабочих температур, °С	От минус 40 до плюс 70	
Относительная влажность воздуха, %:	при 20 °С	90
	при 40 °С	50
Высота над уровнем моря, м	≤ 2000	
Рабочее положение	Любое	

## Габаритные размеры

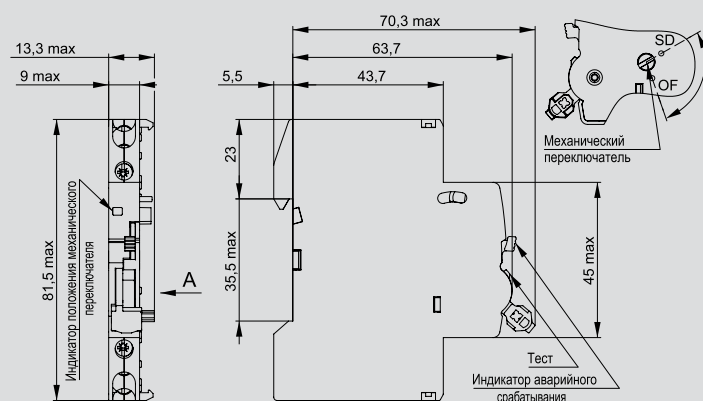
Контакт состояния



Аварийный контакт



Переключаемый контакт



## Контакты состояния КС и КСВ

КС и КСВ служат для получения информации о состоянии автоматических выключателей.








Применяются в системах сигнализации и управления электроустановок жилых, общественных и производственных зданий.

КС выполняет функцию контакта состояния выключателя автоматического: включен – отключен.

КСВ выполняет функцию сигнализации положения механизма управления выключателя. При первом взведении рукоятки управления происходит переключение контактов, остающихся в таком положении при ручном отключении ВА. Переключение контактов произойдет только при срабатывании выключателя от сверхтоков (перегрузки или короткого замыкания). В верхней части корпуса КСВ расположена кнопка, при нажатии на которую происходит принудительный сброс механизма и переключение контактов.

КС и КСВ содержат по одной группе переключающихся контактов.

### Ассортимент

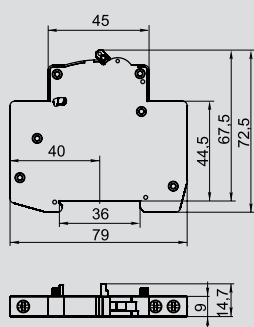
	Наименование	Номинальное рабочее напряжение, В	Тип автоматического выключателя	Количество в упаковке, шт. групповой	шт. транспортной	Артикул
	КС47	230	ВА47-29 и ВА47-100, АД12, АД14	14	280	MVA01D-KS-1
	КСВ47	230	ВА47-29 и ВА47-100, АД12, АД14	14	280	MVA01D-AK-1
	КС47-60М	230	ВА47-60М	14	280	MVA31D-KS-1
	КСВ47-60М	230	ВА47-60М	14	280	MVA31D-AK-1
	КС47-150	230	ВА47-150	14	280	MVA50D-KS-1
	КСВ47-150	230	ВА47-150	14	280	MVA50D-AK-1

## Технические характеристики

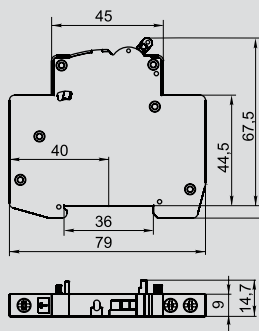
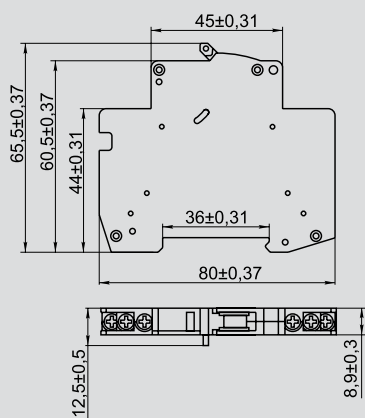
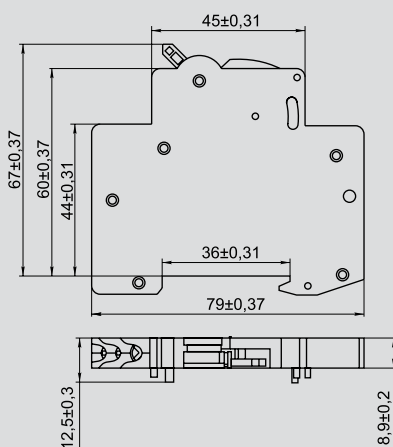
Наименование параметра	Типоисполнение устройств					
	КС47	КСВ47	КС47- 60М	КСВ47- 60М	КС47- 150	КСВ47- 150
Номинальное напряжение переменного тока частотой 50 Гц, В	230					
Номинальное напряжение постоянного тока, В	110					
Номинальный тепловой ток, А	4					
Номинальный рабочий ток (категория использования AC-15), А	6					
Номинальный рабочий ток (категория использования DC-13), А	1					
Наличие индикатора срабатывания	Нет	Да	Да	Да	Нет	Да
Цвет индикатора срабатывания, ВКЛ/ОТКЛ	-	Белый/красный	Белый/красный	Белый/красный	-	Белый/красный
Наличие кнопки «Тест»	Нет	Да	Нет	Да	Нет	Да
Степень защиты ГОСТ 14254 (IEC 60529)	IP20					
Механическая износостойкость, циклов В-О, не менее	10000					
Присоединительная способность контактных зажимов, мм <sup>2</sup>	0,5-2,5					
Момент затяжки винтов контактных зажимов при использовании отвертки, Н·м	0,5					
Сторона присоединения к автоматическому выключателю	Левая					
Гарантийный срок эксплуатации, лет, со дня продажи потребителю	7					

## Габаритные размеры

КС47



КСВ47


 КС47-60М  
КСВ47-60М

 КС47-150  
КСВ47-150




## Расцепители минимального и максимального напряжения ARMAT

Расцепитель минимального/максимального напряжения AUX-UR и AUX-URT предназначены для отключения автоматического выключателя серии ARMAT при недопустимом снижении или повышении напряжения сети.

При срабатывании расцепителя максимального напряжения его цепь питания размыкается встроенным контактом.

**НОВИНКА**

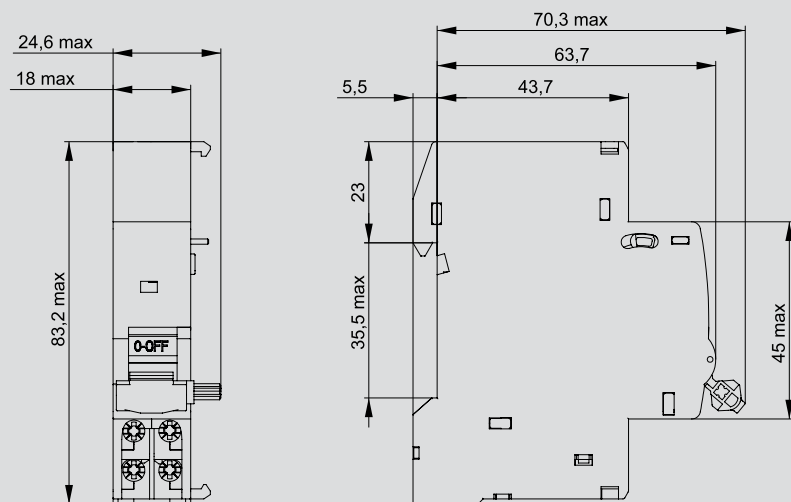
### Ассортимент

	Наименование	Артикул
	ARMAT Расцепитель мин. напр. AR-AUX 220...240В	AR-AUX-UR-220
	ARMAT Расцепитель мин. напр. с выдержкой AR-AUX 220...240В	AR-AUX-URT-220
	ARMAT Расцепитель макс. напр. AR-AUX 220...240В IEK	AR-AUX-OR-220-240

## Технические характеристики

Параметры	Значение		
	AR-AUX-UR-220	AR-AUX-URT-220	AR-AUX-OR-220-240
Наличие выдержки времени расцепителя в случае кратковременного изменения напряжения, с	-	0,2	-
Номинальное напряжение изоляции,	В 415		
Номинальное импульсное выдерживаемое напряжение, кВ	4		
Потребляемая импульсная мощность, Вт	3,5	3,5	115
Степень защиты по ГОСТ 14254 (IEC 60529)	IP20		
Механическая износостойкость, циклов В-О	20000		
Сечение присоединяемых проводов, мм	2 1-2,5		
Типы совместимых автоматических выключателей	ARMAT		
Присоединение к автоматическому выключателю	слева		
Ремонтопригодность	неремонтопригоден		
Режим работы	продолжительный		
Момент затяжки винтов контактных зажимов при использовании отвертки, Н•м, не более	0,8		
Масса, кг	0,065		
Диапазон рабочих температур, °С	от минус 40 до плюс 70		
Относительная влажность воздуха, %:	при 20 °С	90	
	при 40 °С	50	
Высота над уровнем моря, м	2000		

## Габаритные размеры






## Независимые расцепители ARMAT

**НОВИНКА**

Расцепитель минимального/максимального напряжения AUX-SR предназначены для отключения автоматического выключателя серии ARMAT при недопустимом снижении или повышении напряжения сети. При срабатывании расцепителя максимального напряжения его цепь питания размыкается встроенным контактом.

### Ассортимент

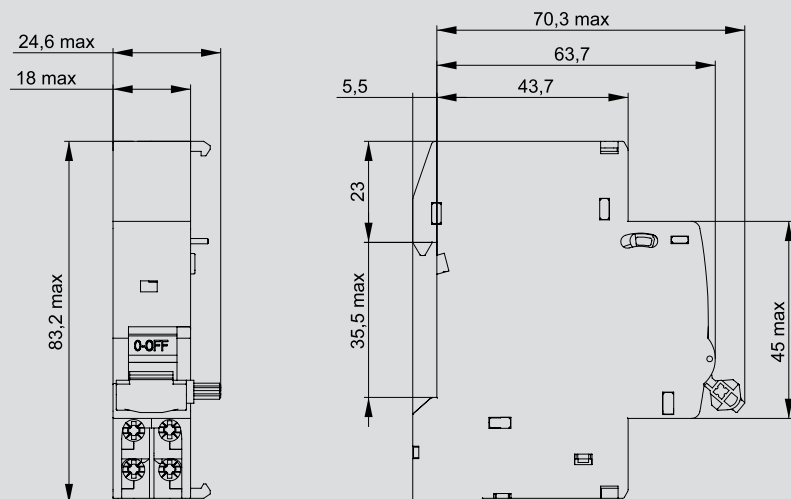
	Наименование	Артикул
	ARMAT Независимый расцепитель AR-AUX 100...415B	AR-AUX-SR-100-415
	ARMAT Независимый расцепитель AR-AUX 48B	AR-AUX-SR-48
	ARMAT Независимый расцепитель AR-AUX 12...24B	AR-AUX-SR-12-24
	ARMAT Независимый расцепитель с инд. AR-AUX 100...415B	AR-AUX-SR-100-415-I
	ARMAT Независимый расцепитель с инд. AR-AUX 48B	AR-AUX-SR-48-I
	ARMAT Независимый расцепитель с инд. AR-AUX 12...24B	AR-AUX-SR-12-24-I

## Технические характеристики

Параметры	Значение		
	AUX 100...415В	AUX 48 В	AUX 12 24 В
Потребляемая импульсная мощность, Вт/ВА	50	48	24
Степень защиты по ГОСТ 14254 (IEC 60529)	IP20		
Механическая износостойкость, циклов В-О	20000		
Сечение присоединяемых проводов, мм <sup>2</sup>	1-2,5		
Типы совместимых автоматических выключателей	ARMAT		
Присоединение к автоматическому выключателю	слева		
Ремонтопригодность	неремонтопригоден		
Режим работы	кратковременный		
Момент затяжки винтов контактных зажимов при использовании отвертки, Н•м, не более	0,8		
Масса, кг, не более	0,070		
Диапазон рабочих температур, °С	от минус 40 до плюс 70		
Относительная влажность воздуха, %:	при 20 °С	90	
	при 40 °С	50	
Высота над уровнем моря, м	2000		
Рабочее положение	любое		
Контактная группа сигнального контакта	С		

\* Диапазон напряжения срабатывания рассчитывается по границам номинального рабочего напряжения, например: для AUX 100 415 В диапазон напряжения срабатывания от 70 до 456,5 В. Индикатор срабатывания изменяет свой цвет на красный при подаче напряжения срабатывания. При механическом включении/отключении цвет индикатора остается неизменным белым.

## Габаритные размеры



## Расцепитель минимального и максимального напряжения РММ. Независимый расцепитель напряжения РН

Расцепитель независимый РН47 предназначен для дистанционного отключения автоматических выключателей серий ВА47.

Расцепители выполнены в корпусах стандартной ширины 18 мм в едином с выключателями серий ВА47 дизайне.








Расцепитель РН47 в своем корпусе содержит только катушку электромагнитного расцепителя, рычаг которого вводится в зацепление с механизмом сброса выключателя. При дистанционной подаче на катушку управляющего напряжения происходит сброс защелки механизма управления выключателя.

Корпус расцепителя снабжен кнопкой-флажком «возврат». Для повторного включения выключателя необходимо предварительно нажать эту кнопку

Расцепитель минимального/максимального напряжения РММ47 предназначен для отключения одно-, двух-, трех- и четырехполюсных автоматических выключателей серий ВА47 при недопустимом снижении или повышении напряжения электрической сети.

В расцепителе РММ47 использована электронная схема реле с выдержкой времени срабатывания. На выходе усилителя включена катушка электромагнитного расцепителя, аналогичного используемому в дифференциальных автоматах. Рычаг расцепителя при стыковании с выключателем вводится в зацепление с механизмом сброса выключателя. Для информирования об отключении выключателя из-за недопустимого снижения напряжения в сети корпус расцепителя снабжен кнопкой-флажком «возврат». Для повторного включения выключателя необходимо предварительно нажать эту кнопку.

### Ассортимент

	Наименование	Номинальное рабочее напряжение, В	Тип автоматического выключателя	Количество в упаковке, шт.		Артикул
				групповой	транспортной	
	РН47	230	ВА47-29 и ВА47-100, АД12, АД14	12	240	MVA01D-RN
	РММ47	230	ВА47-29 и ВА47-100, АД12, АД14	12	240	MVA01D-RMM
	РН47-60М	230	ВА47-60М	12	240	MVA31D-RN-1
	РММВ47-60М	230	ВА47-60М	12	240	MVA31D-RMM
	РН47-150	230	ВА47-150	12	240	MVA50D-RN
	РММ47-150	230	ВА47-150	12	240	MVA50D-RMM

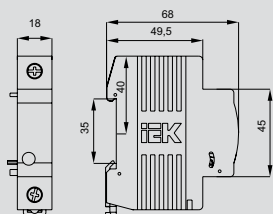
## Технические характеристики РН

Наименование параметра	Значение
Номинальное рабочее напряжение, В~	230
Частота переменного тока, Гц	50
Диапазон рабочих напряжений, В~	161 - 253
Сечение подключаемых проводников, мм <sup>2</sup>	1 - 2,5
Механическая износостойкость, циклов В-О, не менее	10000
Степень защиты по ГОСТ 14254 (IEC 60529)	IP20
Типы совместимых автоматических выключателей	РН47 РН47-60М РН47-150
	ВА47-29, ВА47-100 ВА47-60М ВА47-150
Страна присоединения к автоматическому выключателю	ВА47-29, ВА47-100 - правая; ВА47-60М, ВА47-150 - левая

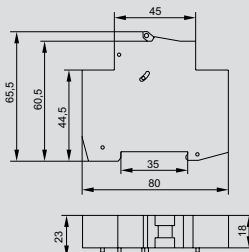
## Технические характеристики РММ

Наименование параметра	Значение
Номинальное рабочее напряжение, В~	230
Частота переменного тока, Гц	50
Напряжение срабатывания, В	минимального расцепителя максимального расцепителя
	165 ± 10 265 ± 10
Диапазон рабочих напряжений, В~	50 - 275
Номинальное напряжение изоляции, В	275
Время отключения, с	при минимальном напряжении срабатывания при максимальном напряжении срабатывания
	0,2 - 0,5 0,05 - 0,15
Сечение подключаемых проводников, мм <sup>2</sup>	1 - 2,5
Износостойкость, циклов В-О, не менее	механическая электрическая
	10000 4000
Степень защиты по ГОСТ 14254 (IEC 60529)	IP20
Типы совместимых автоматических выключателей	РММ47 РММ47-60М РММ47-150
	ВА47-29, ВА47-100 ВА47-60М ВА47-150
Страна присоединения к автоматическому выключателю	ВА47-29, ВА47-100 - правая; ВА47-60М, ВА47-150 - левая

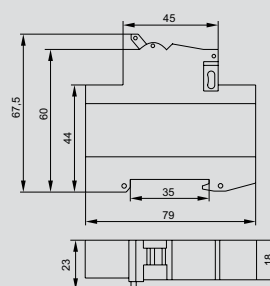
РН47



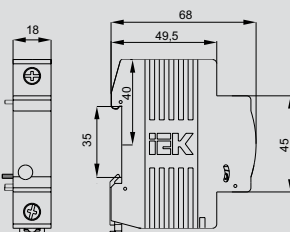
РН47-60



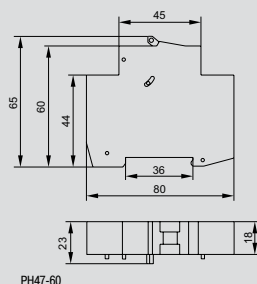
РН47-150



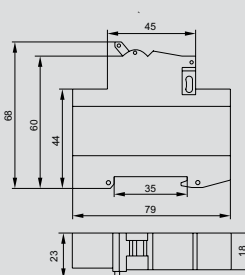
РММ47



РММ47-60



РММ47-150



РН47-60

## Таймеры цифровые ТЭ15

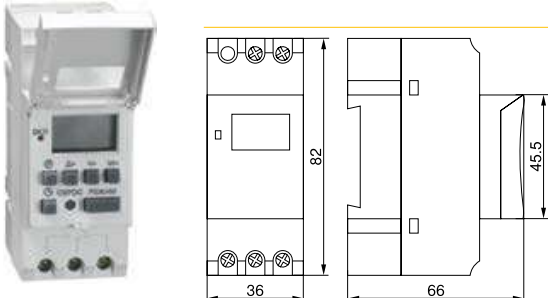
Предназначены для отсчета интервалов времени, автоматического включения/отключения электротехнического оборудования через заданный промежуток времени в течение недели и управления различными процессами. Таймер может использоваться в промышленных и бытовых электроустановках и должен устанавливаться в распределительных щитах.

Заданные программы управления рассчитаны на недельный цикл.

Таймер поддерживает четыре режима работы:

- все рабочие дни (пн ÷ пт);
- выходные дни (сб, вс);
- вся неделя (пн ÷ вс);
- один любой день.

В любой момент можно произвести включение/отключение вручную.

Габаритные размеры	Наименование	Номинальное рабочее напряжение, В	Количество в упаковке, шт.		Артикул
			групповой	транспортной	
	ТЭ15	230	1	100	МТА10-16

## Технические характеристики

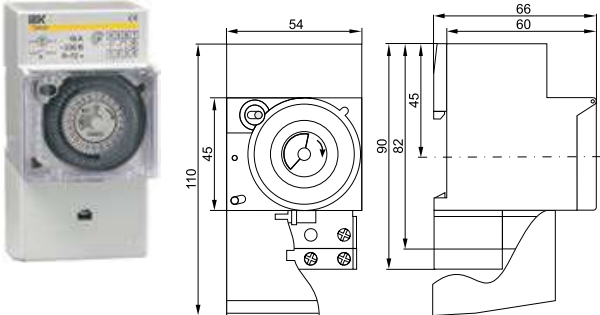
Соответствуют стандартам	ГОСТ Р 51342.2.3-99
Номинальное напряжение, В	230
Номинальная частота сети, Гц	50
Число программ управления вкл./откл.	8
Минимальный интервал уставки времени работы программы, мин	1
Погрешность отсчета временных интервалов, не более, с/сутки	2
Максимальный ток нагрузки, А	16
при $\cos \varphi = 1$	8
при $\cos \varphi = 0,5$	
Потребляемая мощность, не более, Вт	5
Время сохранения установленной программы при отключении напряжения питания, не менее, ч	150
Диапазон рабочих температур, °С	-10 ÷ +40
Механическая износостойкость, циклов В-О, не менее	10 000 000
Электрическая износостойкость, циклов В-О, не менее	100 000
Климатическое исполнение и категория размещения	УХЛ4
Степень защиты	IP20
Масса, не более, кг	0,15
Гарантийный срок эксплуатации, лет, со дня продажи потребителю	7

## Таймеры аналоговые ТЭМ181

Предназначены для отсчета интервалов времени, автоматического включения/отключения электротехнического оборудования через заданный промежуток времени в течение суток для управления различными процессами. Таймер может использоваться в промышленных и бытовых электроустановках и должен устанавливаться в распределительных щитах.

Заданные программы управления рассчитаны на суточный цикл.

Также в любой момент можно произвести включение/отключение вручную.

Габаритные размеры	Наименование	Номинальное рабочее напряжение, В	Количество в упаковке, шт.		Артикул
			групповой	транспортной	
	ТЭМ181	230	1	100	МТА20-16

## Технические характеристики

Соответствуют стандартам	ГОСТ Р 51342.2.3-99
Номинальное напряжение, В	230
Диапазон рабочего напряжения	180 ÷ 264
Номинальная частота сети, Гц	50
Число программ управления вкл./откл.	24
Минимальный интервал уставки времени работы программы, мин	30
Погрешность отсчета временных интервалов, не более, с/сутки	5
Максимальный ток нагрузки переключающихся контактов (при напряжении переменного тока 230 В), А	16
Потребляемая мощность, не более, Вт	1
Время сохранения установленной программы при отключении напряжения питания, не менее, ч	72
Диапазон рабочих температур, °С	-10 ÷ +40
Механическая износостойкость, циклов В-О, не менее	10 000 000
Электрическая износостойкость, циклов В-О, не менее	100 000
Климатическое исполнение и категория размещения	УХЛ4
Степень защиты	IP20
Масса, не более, кг	0,15
Гарантийный срок эксплуатации, лет, со дня продажи потребителю	7

## Таймеры освещения ТО-47

Таймеры освещения предназначены для автоматического включения и отключения освещения лестничной площадки, коридора или другого объекта в течение заданного диапазона времени (от 1 до 7 мин).

Таймер применяется в цепях освещения мощностью до 3,5 кВт и рассчитан на эксплуатацию с лампами накаливания и с галогенными лампами.

Габаритные размеры	Наименование	Номинальное рабочее напряжение, В	Количество в упаковке, шт.		Артикул
			групповой	транспортной	
 	ТО47	230	1	200	МТА30-16

## Технические характеристики

Соответствуют стандартам	ГОСТ Р 51342.2.3-99
Номинальное напряжение цепи нагрузки, В	230
Номинальное напряжение цепи управления, В	230
Выходной ток на внешнюю кнопку управления, не более, мА	50
Диапазон регулировки выдержки времени, мин	1 ÷ 7
Шаг уставки выдержки времени, мин	0,5
Задержка включения, не более, с	1
Диапазон рабочих температур, °С	-25 ÷ +50
Механическая износостойкость, циклов В-О, не менее	10 000 000
Электрическая износостойкость, циклов В-О, не менее	100 000
Климатическое исполнение и категория размещения	УХЛ4
Степень защиты	IP20
Максимальное сечение подключаемых проводников, мм <sup>2</sup>	4,0
Гарантийный срок эксплуатации, лет, со дня продажи потребителю	7

## Розетка с заземляющим контактом PAp10-3-ОП


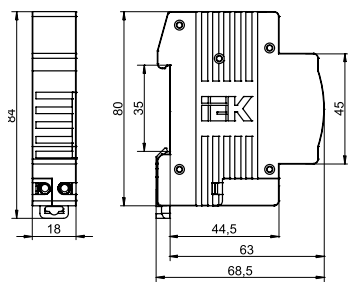
Предназначена для установки в распределительный щит и служит для подключения переносного светильника или электрического инструмента малой мощности во время профилактических и ремонтных работ в электрической сборке по месту установки.

Гарантийный срок эксплуатации – 7 лет со дня продажи потребителю.

Габаритные размеры	Наименование	Номинальное рабочее напряжение, В	Номинальный ток, А	Ширина модуля, мм	Кол-во в упаковке, шт. групп./ трансп.	Артикул


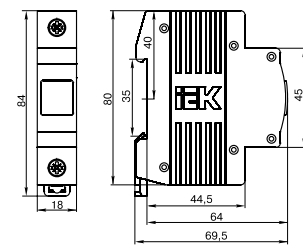

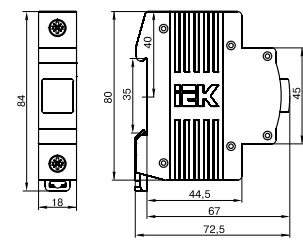
## Звонок ЗД-47

Служит для сигнализации возникновения внештатной ситуации в задействованной электрической цепи.  
Гарантийный срок эксплуатации – 7 года со дня продажи потребителю.

Габаритные размеры	Наименование	Номинальное рабочее напряжение, В	Номинальный ток, мА	Сила звука, дБ	Номинальная мощность, ВА	Кол-во в упаковке, шт. групп./трансп.	Артикул
 	ЗД-47	230	60	60	1	12/120	MZD10-230

## Сигнальная лампа ЛС-47 с неоновой лампой Сигнальная лампа ЛС-47М со светодиодной матрицей


Служат для световой сигнализации состояния задействованной электрической цепи.  
Гарантийный срок эксплуатации – 7 лет со дня продажи потребителю.

Габаритные размеры	Наименование	Номинальное рабочее напряжение, В	Номинальная мощность, Вт	Кол-во в упаковке, шт. групп./трансп.	Артикул
 	ЛС-47 (красная)	230	0,5	12/240	MLS10-230-K04
	ЛС-47 (желтая)	230	0,5	12/240	MLS10-230-K05
	ЛС-47 (зеленая)	230	0,5	12/240	MLS10-230-K06
	ЛС-47 (синяя)	230	0,5	12/240	MLS10-230-K07
 	ЛС-47М (красная)	230		12/120	MLS20-230-K04
	ЛС-47М (желтая)	230		12/120	MLS20-230-K05
	ЛС-47М (зеленая)	230		12/120	MLS20-230-K06
	ЛС-47М (синяя)	230		12/120	MLS20-230-K07

## Устройство блокировки выводов

Механическое устройство блокировки выводов БВМ предназначено для предотвращения несанкционированного отсоединения или присоединения модульных аппаратов к электрической цепи, а также для защиты человека от прикосновения к токоведущим частям.

Устройство используется для опломбировки автоматических выключателей ВА47-29 до 3 полюсов включительно и ВА47-100 на 2 полюса.

Наименование	Количество в упаковке, шт.		Артикул
	групповой	транспортной	
 Устройство блокировки выводов механическое БВМ	36	180	MVA20D-BVM



## Заглушка для пломбировки ВА47-29

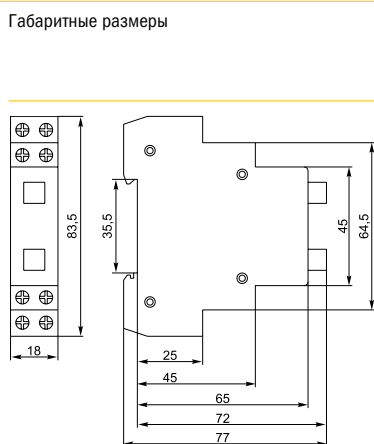
Заглушка для пломбировки ВА47-29 IEK® предназначена для защиты от хищения электроэнергии и несанкционированного доступа к клеммам автоматического выключателя ВА47-29 нового поколения. Гарантийный срок эксплуатации – 7 лет со дня продажи потребителю.



Наименование	Количество в упаковке, шт.		Артикул
	групповой	транспортной	
Заглушка для пломбировки ВА47-29	24	288	MVA20D-UBV-3

## Кнопка управления модульная КМУ11

Кнопки управления модульные типа КМУ-11 предназначены для оперативного управления магнитными пускателями (контакторами), реле автоматики и другим технологическим оборудованием в электрических цепях переменного тока напряжением до 230 В. Гарантийный срок эксплуатации – 7 лет со дня продажи потребителю.




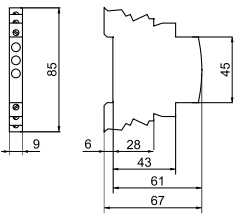
Наименование	Номинальное рабочее напряжение, В	Максимальное сечение присоединяемых проводников, мм <sup>2</sup>	Количество в упаковке, шт.		Артикул
			групп.	трансп.	
КМУ11	110 ~, 230 =	6	12	144	MBD10-11-K51

## Технические характеристики

Параметр	Значение			
Условный тепловой ток на открытом воздухе I <sub>th</sub> , А	20			
Номинальное рабочее напряжение, В	переменного тока	230		
	постоянного тока	110		
Номинальный рабочий ток контактов, А	Категория применения	AC-12	AC-13	
		переменный ток, В	230	10, 7,5
			120	12,5, 10
	48		12,5, 10	
	Категория применения	DC-12	DC-13	
		постоянный ток, В	110	2,5, 0,6
48			5, 1,3	
24	10, 2,5			
Номинальное напряжение изоляции U <sub>i</sub> , В	400			
Количество контактов, шт.	размыкающих	1		
	замыкающих	1		
Номинальное напряжение неоновой лампы, В	230			
Ток потребления неоновой лампы, мА	0,6			
Защита от сверхтоков, предохранитель gG, А	25			
Условный ток короткого замыкания, А	1000			
Механическая износостойкость, циклов В-0 · 10 <sup>6</sup>	0,6			
Электрическая износостойкость, циклов В-0 · 10 <sup>6</sup>	0,3			
Максимальное сечение подключаемых проводников, мм	6			
Момент затяжки винтов присоединительных зажимов, Н · м	0,4			
Степень защиты	IP20			
Тип установки	Установка на DIN-рейку шириной 35 мм			


## Световой индикатор фаз

Служит для световой индикации наличия напряжения в каждой из фаз.  
Гарантийный срок эксплуатации – 7 лет со дня продажи потребителю.

Габаритные размеры	Наименование	Номинальное рабочее напряжение, В	Ширина модуля, мм	Кол-во в упаковке, шт. групп./трансп.	Артикул
 	Световой индикатор фаз	400	9	24/480	MIF10-400

## Переходник с АЕ1031 на ВА47-29

Служит для монтажа автоматических выключателей модульной серии в распределительные щиты старого образца.

Наименование	Ширина, мм	Кол-во в упаковке, шт. групп./трансп.	Артикул	
	Переходник с АЕ1031 на ВА47-29	18	10/3600	MVA10D-AE1