

Электроустановочные изделия серии TORS

Розетки и выключатели накладного монтажа IP55
для бытового и промышленного применения

Содержание

1. Что такое TORS?
2. Номенклатура новой серии TORS
3. Конструктивные особенности серии TORS
4. Преимущества серии TORS
5. Отрасли применения и каналы сбыта серии TORS



Что такое TORS?

18 SKU серии
TORS накладного
монтажа

18

2 Цветовых
решения (белый и
графит)

2

9 Типоисполнений
выключателей и
розеток

9

TORS



Номенклатура новой серии TORS - выключатели



Графит 82x75x60мм

- Выключатель двухполюсный 1-кл, 10А
- Выключатель кнопочный 1-кл, 10А
- Выключатель проходной 1-кл, 10А



Графит 82x75x60мм

- Выключатель проходной с инд. 1-кл, 10А



Графит 82x75x60мм

- Выключатель 2-кл, 10А



Белый 82x75x60мм

- Выключатель двухполюсный 1-кл, 10А
- Выключатель кнопочный 1-кл, 10А
- Выключатель проходной 1-кл, 10А



Белый 82x75x60мм

- Выключатель проходной с инд. 1-кл, 10А



Белый 82x75x60мм

- Выключатель 2-кл, 10А

Номенклатура новой серии TORS - розетки



Графит 82x75x57мм

- Розетка однопостовая, 16А



Белый 82x75x57мм

- Розетка однопостовая, 16А



Графит 164x75x57мм

- Блок из двух розеток, верт. 16А
- Блок из двух розеток, гор. 16А



Белый 164x75x57мм

- Блок из двух розеток, верт. 16А
- Блок из двух розеток, гор. 16А



Номенклатура новой серии TORS - комбинации



Графит 164x75x60мм

- Блок из розетки и выключателя, гор. 16А



Белый 164x75x60мм

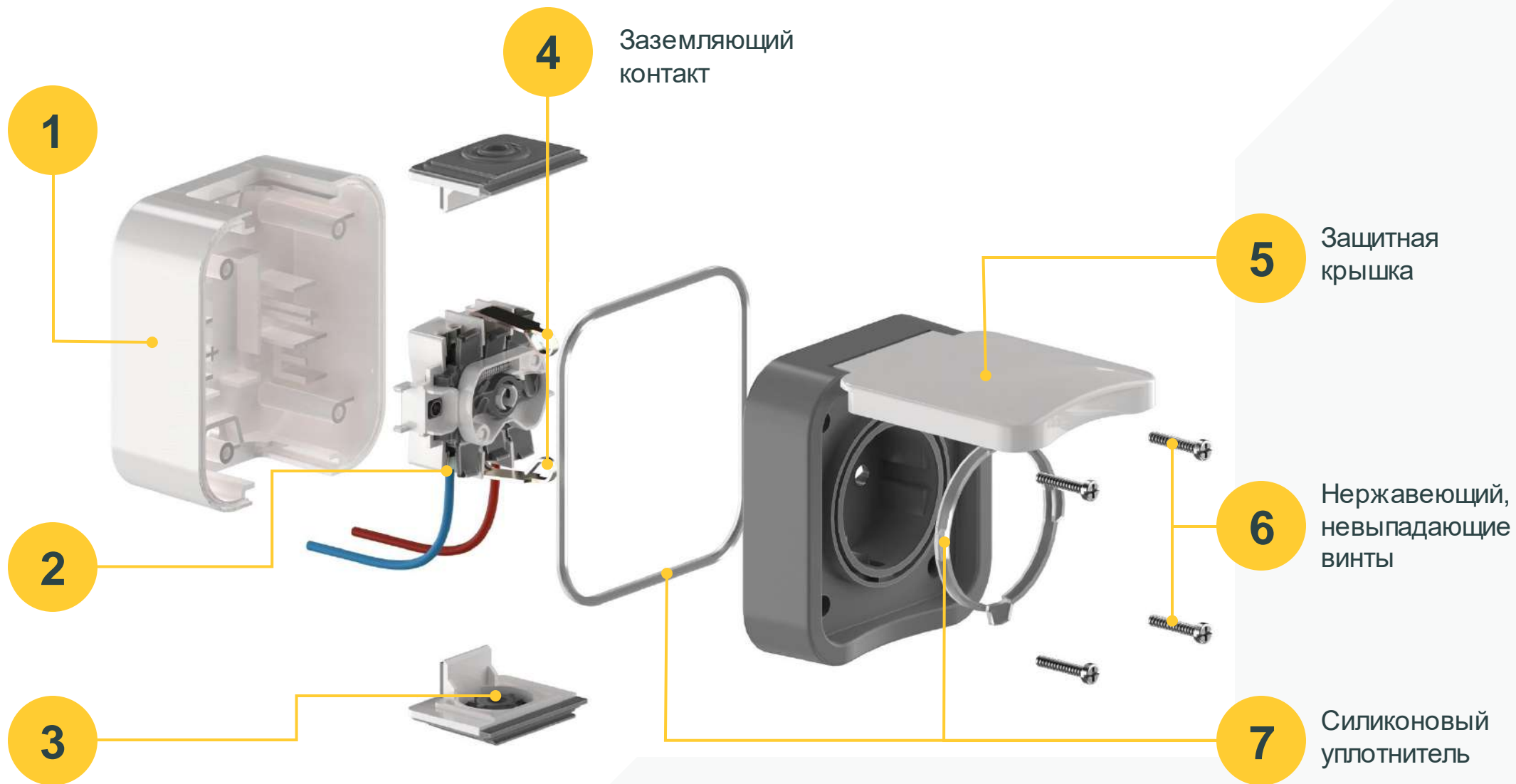
- Блок из розетки и выключателя, гор. 16А

Конструктивные особенности серии TORS - розетка

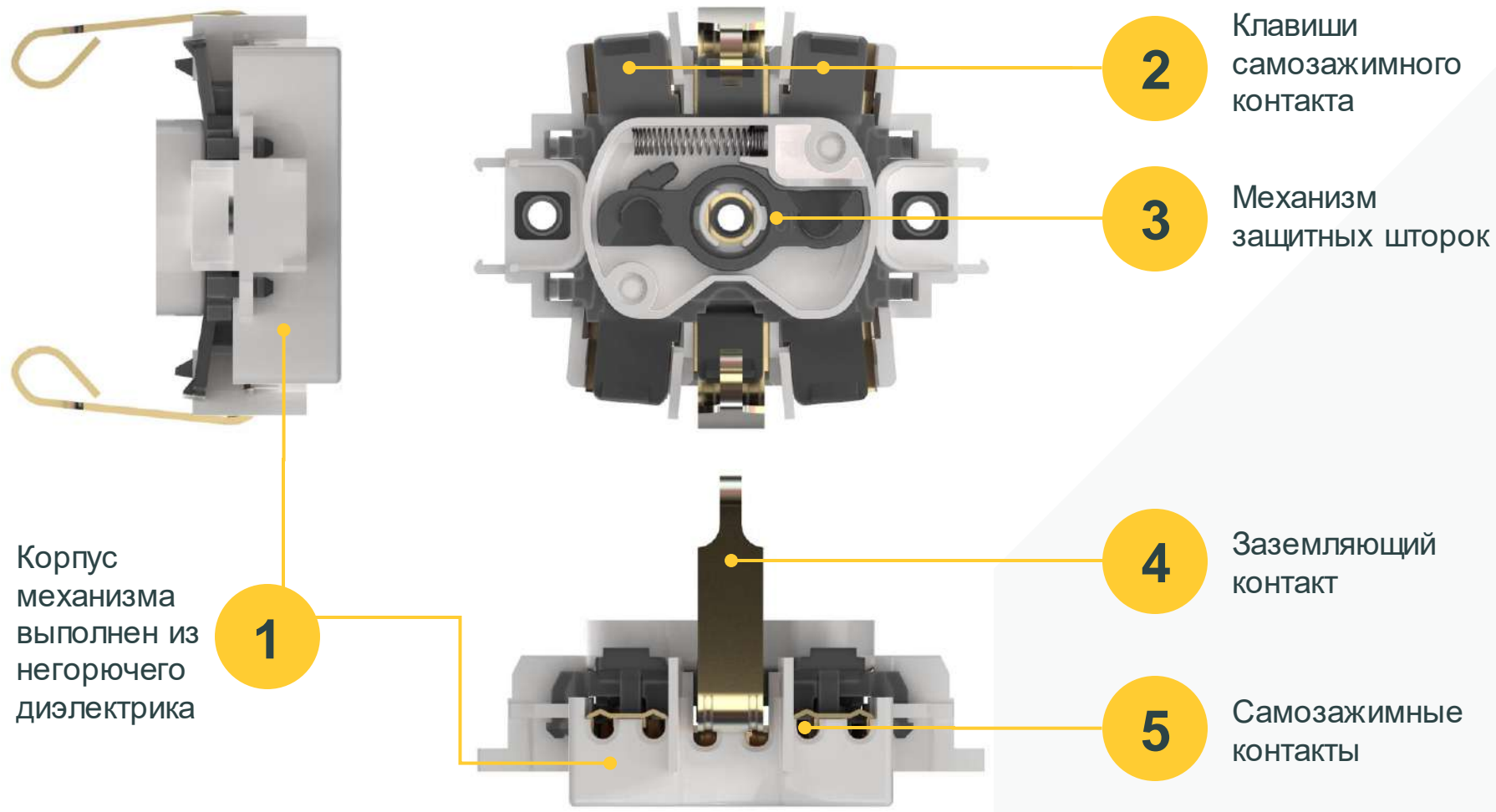
Корпус изделия выполнен из РР. В корпусе предусмотрено пробиваемое дренажное отверстие и общее заземление

Подключение проводников параллельно вертикальной плоскости

Двухкомпонентные кабельные вводы (max Ø 17мм)



Конструктивные особенности серии TORS - розетка



Преимущества серии TORS

Высокая степень защиты от пыли и влаги IP55



Самозажимные контакты



Двухкомпонентные кабельные вводы (max Ø 17мм)



TORS



Эргономичный и практичный корпус выполненный из ударопрочных материалов



Изделие выполнено из негорючих пластиков (PP, PC)



Широкий ассортимент и вариативность типоразмеров

Преимущества серии TORS



Высокая степень защиты IP55 позволяет применять изделие в помещениях с высокой запылённостью и влажностью, а также вне помещений под открытым небом. Например в гаражах, подземных парковках, складских помещениях, автомойки, на промышленных объектах различного назначения.



Преимущества серии TORS



Самозажимные контакты позволяют ускорить и упростить монтаж. Нет необходимости использовать инструмент. Подходит для одножильных и многожильных проводников с наконечниками



Двухкомпонентные кабельные вводы (max Ø 17мм) позволяют подсоединять кабель практически любого необходимого диаметра.



Антивандалный, ударопрочный корпус является надёжным решением для установки изделий в помещениях с возможными механическими воздействиями

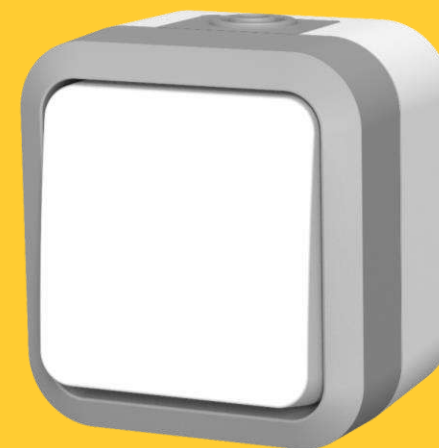


Корпус изделия, как и держатель контактной группы выполнены из **негорючих материалов**. Изделие соответствует ГОСТ 30988.1-2020 и ГОСТ Р 51324.2.1-2012



Широкий ассортимент изделий и функций TORS позволяет использовать изделия на различных объектах бытового и промышленного назначения

TORS



Отрасли применения и каналы сбыта серии TORS



Строительство

Жилое, коммерческое, а также социальное строительство в местах где требуется повышенная защита от влаги и пыли (подземные парковки, бытовые помещения, в дворах зданий и сооружений, подвалах, возле бассейнов и в душевых и т.п.)



Промышленность

Различные добывающие и обрабатывающие предприятия. Такие отрасли как электроэнергетика, чёрная и цветная металлургия, машиностроение, металлообработка, лёгкая промышленность, лесная и деревообрабатывающая и т.п. за исключением производства связанного с агрессивными средами, такие химическое производство, нефтегаз и пр.



Сельское хозяйство

Это тепличные комплексы, свинофермы и птицефабрики, ангарные комплексы, обработка и фасовка зерновых культур, овощей и фруктов.



Дорожное строительство

Различные дорожные развязки, транспортная инфраструктура (РЖД, авто), организация точек электропитания в метро и в городе в целом.

Каналы сбыта:

ПИ	СМО	ПРОМ	ОЕМ
Проектные институты	Строительно-монтажные организации	Промышленное предприятие	Производитель оборудования

