

LS ZERO

Минимализм в новой форме

Минималистичный дизайн всё больше и больше упрочняет свои позиции в оформлении современного интерьера. Изделия серии LS Zero - обновленная версия классической серии LS 990 для встроенной установки, обеспечат незаметный переход между стеной и управляющим элементом, соответствуя, таким образом, самым современным архитектурным тенденциям.



Уникальная плоская установка



Новая серия LS Zero позволяет производить встроенную установку выключателей, розеток и управляющих элементов «умного дома» практически на любую поверхность и реализовать более 200 функциональных решений в различных сегментах электроустановки.



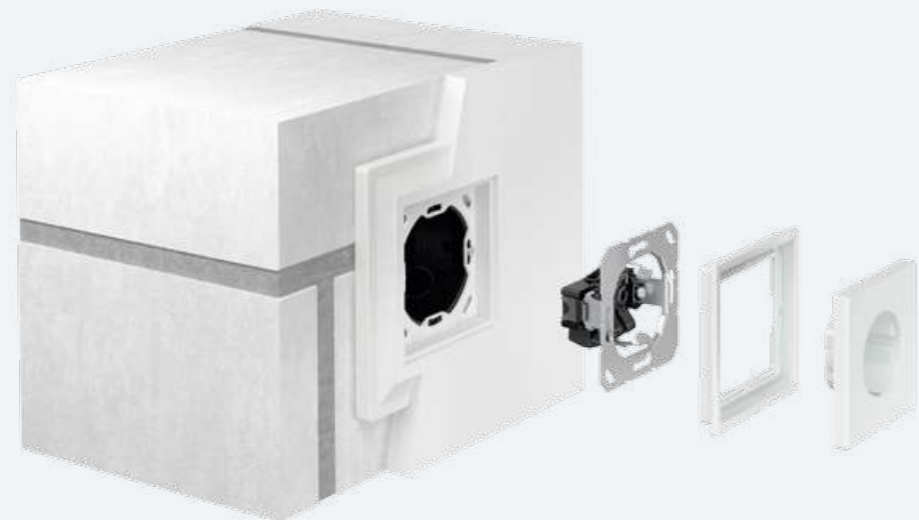
Современный дизайн

Работа над созданием встроенного варианта электроустановки велась архитекторами и творческими мастерскими на протяжении длительного времени. Теперь интерьер может быть дополнен элегантными изделиями в новой форме.

Установка в кирпич

Изделия новой серии обеспечат незаметный переход между стеной и выключателем.

ПОСЛЕДОВАТЕЛЬНОСТЬ МОНТАЖА



Для установки изделий серии LS Zero используется обычная установочная коробка и особая узкая рамка. Добиться единого уровня со стеной помогает специальный монтажный адаптер (рамка), который за счёт своего материала плотно фиксируется штукатуркой, что позволяет избежать появления трещин в дальнейшем. В комплекте поставки также идёт вспомогательный элемент для монтажа.

Последовательность действий при установке изделий в кирпич и гипсокартон демонстрирует специальный видеоролик.





Установка в гипсокартон

При установке в гипсокартон изделий серии LS Zero единый уровень со стеной также сохраняется, и для этого не нужно использовать специальный инструмент или особые монтажные коробки.

ПОСЛЕДОВАТЕЛЬНОСТЬ МОНТАЖА



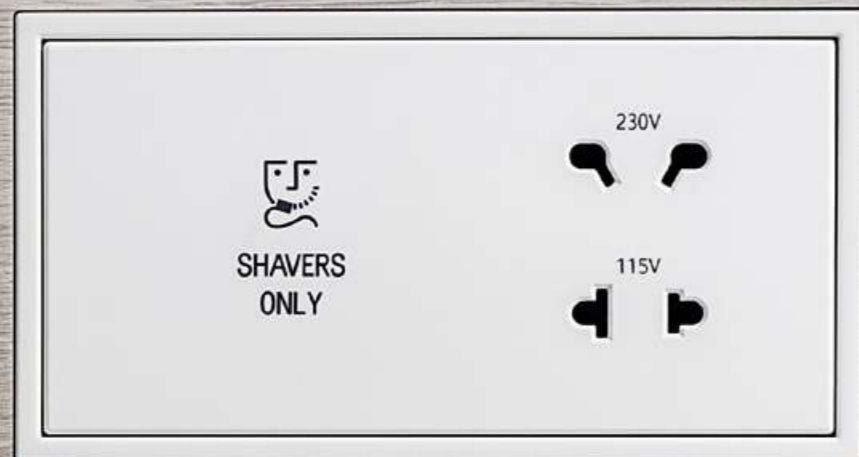
Главным требованием для установки является наличие 2 слоев гипсокартона. Монтажный адаптер имеет ту же толщину, что и лист гипсокартона (12,5 мм), что способствует установке изделия в один уровень со стеной.

Последовательность действий при установке изделий в кирпич и гипсокартон демонстрирует специальный видеоролик.



Классика вне времени

Изделия серии LS Zero позволят вашему интерьеру оставаться современным всегда, независимо от моды и текущих трендов.



Установка в мебель

Будьте перфекционистом с LS Zero: сделайте современную электроустановку декоративным элементом мебели!

ПОСЛЕДОВАТЕЛЬНОСТЬ МОНТАЖА



Специальный бланк данных позволит фрезеровщику сделать необходимые выпилы с точностью до миллиметра, после чего в стандартную монтажную коробку можно устанавливать желаемый механизм с накладкой и рамкой LS Zero.

Последовательность действий при установке изделий в мебель демонстрирует специальный видеоролик.





Если у Вас на стене обои..

... то в этом случае предлагается использовать специальную рамку LS Zero с 3-миллиметровой высотой, которая идеально скроет все неровности и обеспечит качественный внешний вид.



Рамка поднимается на обоях всего на 1,5 мм и способствует идеальной установке изделия. Также эта версия рекомендуется для установки, если толщина штукатурки или гипсокартона более 12,5 мм.

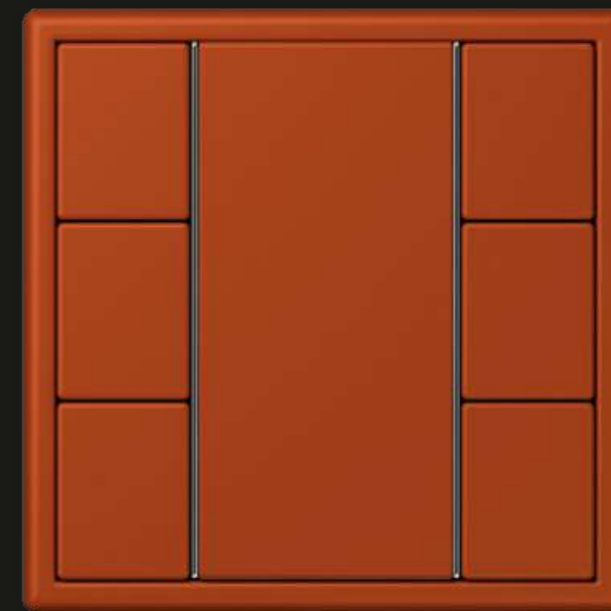
МИНИМАЛИЗМ В ЦВЕТЕ

Матовые цвета палитры Les Couleurs® Le Corbusier придадут уникальность минималистичным выключателям серии LS Zero.



Многообразие цвета

КНОПЧНЫЕ МОДУЛИ В ЦВЕТАХ ПАЛИТРЫ LES COULEURS® LE CORBUSIER
 эксклюзивно в 63 цветах



Les Couleurs®
Le Corbusier

Ле Корбюзье (1887-1965) - один из наиболее знаменитых архитекторов XX века. До сих пор его творчество в значительной степени влияет на архитектуру и дизайн. Ле Корбюзье утверждал, что для него цветовое оформление его строений и дизайнерских объектов не менее важно, чем планировка или форма.

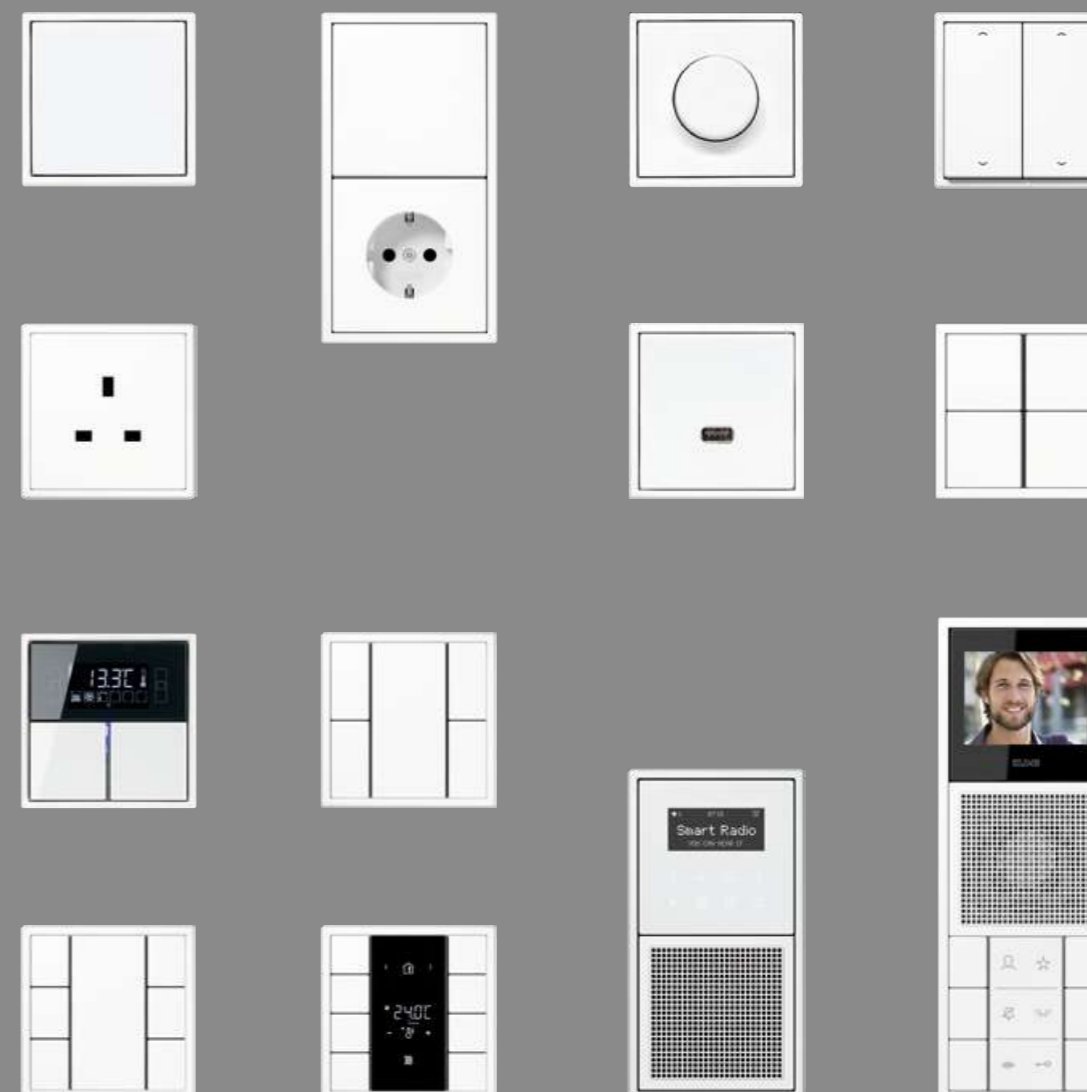


© FLC/Politteris 2014

Свобода оформления



Рамки LS Zero доступны также в следующих цветах серии LS: нержавеющая сталь, алюминий, латунь Classic и Dark (лакир. алюминий).



Серия LS Zero позволяет реализовать более 200 разнообразных функций: управление освещением, температурой, жалюзи, музыкой и мультимедийными системами, а также домофонией и решениями для «умного дома».

ALBRECHT JUNG GMBH & CO. KG

P.O. Box 1320
58569 Schalksmühle
Germany
Тел. +49 2355 806-553
Факс: +49 2355 806-254
mail.vka@jung.de

JUNG.DE

Центр логистики JUNG для Восточной
Европы и Центральной Азии:

UAB JUNG VILNIUS

Zirmunu g. 68
LT-09124 Vilnius
Lithuania
Тел. +370-5 239 19 19
Факс: +370-5 239 19 17
jung@jung.lt

JUNG.LT

Представительство JUNG в России:

ООО ЮНГ

115201, Москва
1-й Варшавский проезд,
д.2, стр.8, оф.408
Тел. (495) 781-28-00
info@jung-russia.ru

192102, Санкт-Петербург
ул. Салова, д. 44, корп. 1
Тел. (812) 318-36-50
info@jung-russia.ru

620141, Екатеринбург
пер. Мельковский, д.5
Тел. (343)217-99-97
ekaterinburg@jung-russia.ru

350072, г. Краснодар,
ул. Красных партизан,
д.212, офис 209
Тел. (938) 428-88-89

Адреса представителей и торговых партнёров
JUNG: <http://contacts.jung-russia.ru>

Демонстрация системы «УМНЫЙ ДОМ»:
<http://knx.jung-russia.ru>

JUNG.DE