

Настольный встраиваемый выдвижной розеточный блок Donel, тип DDSB

Настольный встраиваемый выдвижной розеточный блок - решение для организации подключения как индивидуального рабочего места, так и в комнатах переговоров и в открытых офисных пространствах к электропитанию, к компьютерным сетям, а так же к мультимедийной технике.

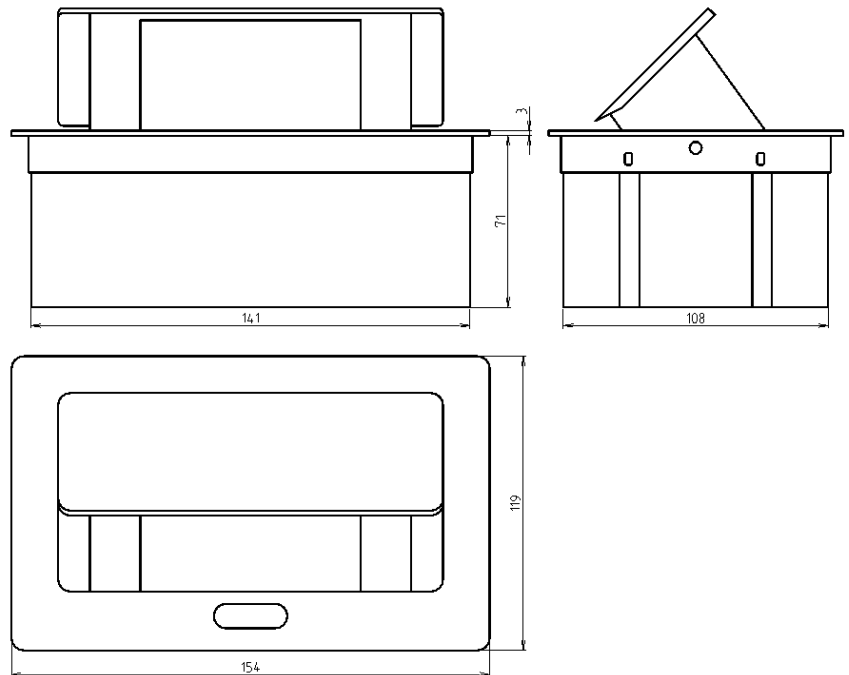
Тип:	DDSB
Артикул:	DDSB4RB
Наименование:	Donel Настольный встраиваемый выдвижной розеточный блок 4 мод. (2 мод. 45x45), черный
Количество модулей 22.5x45:	4
Цвет:	Черный
Материал панели:	Алюминиевый сплав
Материал монтажной коробки:	Пластик
Габаритные размеры рамки, мм:	154x119
Габаритные размеры, мм:	154x119x71
Монтажное отверстие, мм:	142x108
Гарантия:	1 год
Сделано в	Китае



Комплектация:

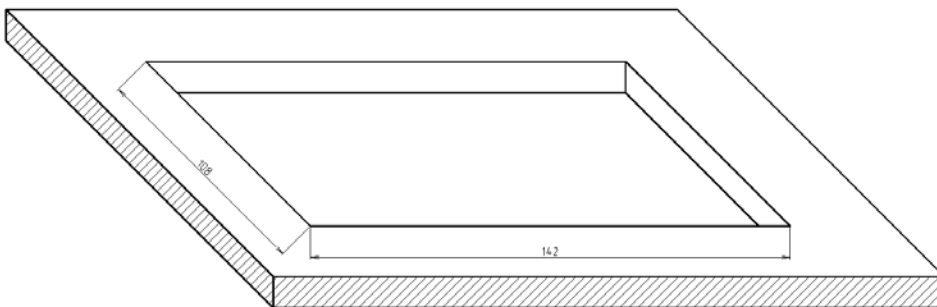
Панель с выдвижным механизмом, монтажная коробка, соединительная клеммная колодка, крепежный комплект, инструкция

Электроустановочные изделия, слаботочные и мультимедийные разъемы стандарта 45x45 в комплект поставки не входят и приобретаются отдельно

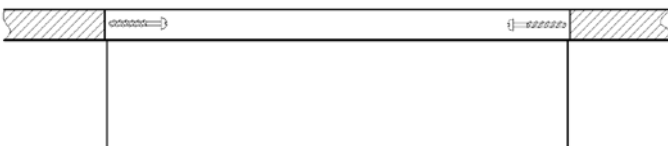


Установка:

1. Подготовить отверстие для установки монтажной коробки.

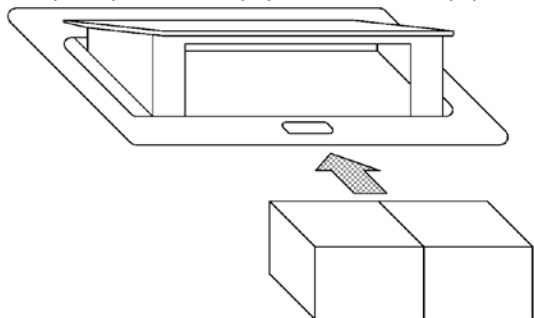


2. Установить монтажную коробку в отверстие и зафиксировать её, используя крепежный комплект.

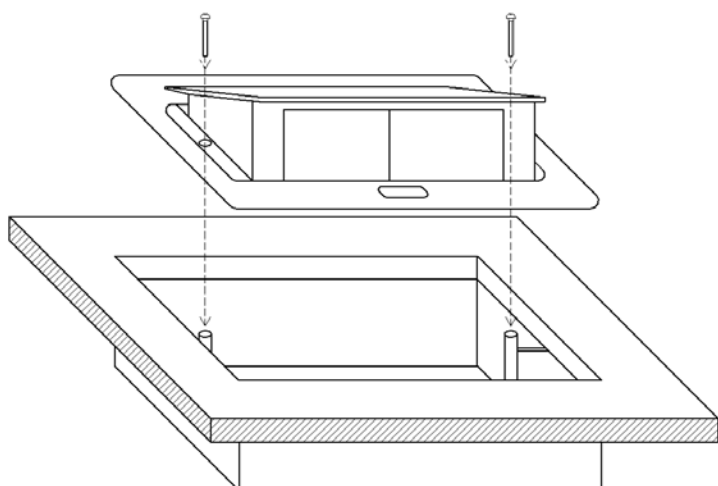


3. Подключить электроустановочные/информационные/мультимедийные модули (для подключения электроустановочных модулей используется клеммная колодка, которая поставляется в комплекте).

4. Проверить надежность и безопасность подключения. Изделие должно быть заземлено.
5. Зафиксировать электроустановочные/информационные/мультимедийные модули в панели.



6. Установить панель на монтажную коробку и зафиксировать ее, используя крепежный комплект



Рабочая температура окружающей среды: -5...40 °С

Техническое обслуживание: Чистка поверхности изделия тканью
Не использовать ацетон, смолочистители или трихлорэтилен

Экологичность: Не содержит галогенов

Правила и условия безопасной эксплуатации:

Монтаж производить квалифицированным специалистом согласно ПУЭ только при отключенном электропитании сети.

Запрещается подключение к неисправной электропроводке.

При обнаружении видимых механических повреждений, появления специфического запаха при эксплуатации или в случаях попадания воды внутрь изделия, настольный розеточный блок необходимо отключить от электрической сети до проверки работоспособности специалистом.

Только для использования внутри помещения.

Правила и условия перевозки:

Перевозка любым транспортом в упаковке изготовителя.

Правила и условия реализации:

Особых условий не требуется, реализация через оптовые и розничные сети.

Правила и условия утилизации:

Утилизировать обычным способом, как твердые бытовые отходы.

Гарантийные обязательства:

Срок гарантии на данное оборудование составляет 12 месяцев со дня ввода его в эксплуатацию, что подтверждается соответствующим документом.

Изготовитель гарантирует качество изделия при соблюдении потребителем условий эксплуатации, транспортирования и хранения.

Гарантия не распространяется:

- в случае несоблюдения правил эксплуатации;
- в случае внесении покупателем технических изменений в конструкцию;
- на блок, имеющий механические повреждения.

Изготовитель:

HK LEED LIGHTING CO., LTD

Адрес:

No.23, East of Iefeng str. 9 Dist. Sansha villeage, Henglan town, Zhongshan city, Guangdong, Китай.

Компания, уполномоченная изготовителем на территории ЕАЭС

ООО "Реал Электро", 115088, Москва г, вн.тер.г. муниципальный округ Печатники, ул Южнопортовая, д. 34, стр. 2, этаж 1, помещ. I, ком.19-27, тел.+7 495 230 31 32, info@realelectro.com, www.realelectro.com