

Настольный встраиваемый выдвижной розеточный блок Donel, тип DDSB

Настольный встраиваемый выдвижной розеточный блок Vertical - решение для организации подключения к электропитанию индивидуальных рабочих мест, комнат переговоров, открытых офисных пространств, конференц-залов и гостиничных номеров к электропитанию, к компьютерным сетям, а так же к мультимедийной технике.

Тип:	DDSB
Артикул:	DDSB6V1AL
Наименование:	Donel Настольный встраиваемый выдвижной розеточный блок Vertical 6 мод. (3 мод. 45x45), алюминий
Количество модулей 22.5x45:	6
Цвет:	Алюминий
Степень защиты IP:	54
Материал верхней крышки и корпуса:	Алюминиевый сплав
Габаритные размеры, длина, мм:	300
Габаритные размеры, диаметр верхней крышки, мм:	122
Рекомендуемое свободное пространство под столешницей, мм:	350
Диаметр монтажного отверстия, мм:	95 ÷ 100
Рекомендуемый диапазон толщины столешницы, мм:	10 ÷ 45
Гарантия:	1 год
Сделано в	Китае

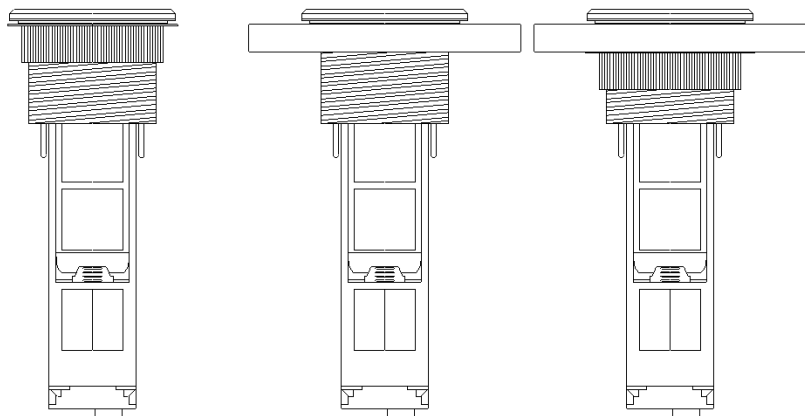
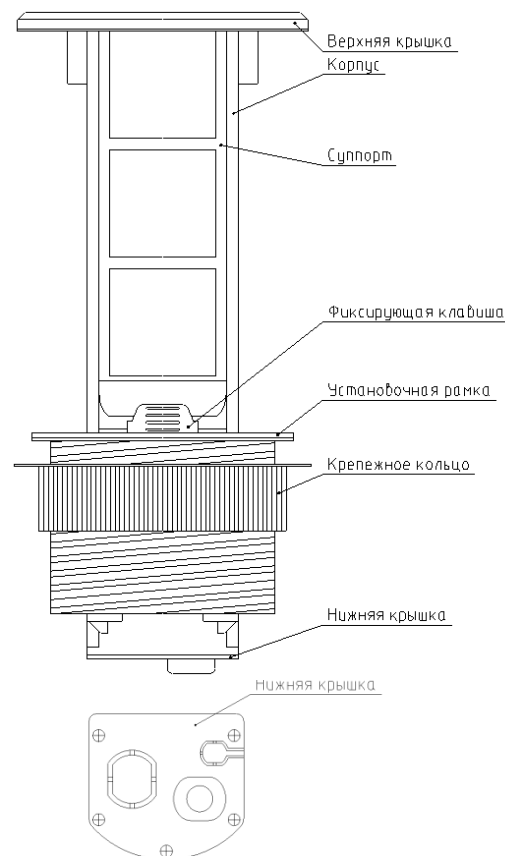
Комплектация:

Настольный встраиваемый выдвижной розеточный блок	1шт
Инструкция по эксплуатации	1шт
Упаковка	1шт

Электроустановочные изделия, слаботочные и мультимедийные розетки стандарта 45x45, а также кабель для подключения к электропитанию в комплект поставки не входят и приобретаются отдельно

Установка:

1. Подготовить отверстие
Диаметр монтажного отверстия 95 ÷ 100мм
Рекомендуемое расстояние от отверстия до края монтажной поверхности 40мм
2. Снять крепежное кольцо
3. Снять нижнюю крышку и выдвинуть суппорт
4. Установить блок в монтажное отверстие
5. Предварительно зафиксировать блок крепежным кольцом
6. Установить электрические, слаботочные и мультимедийные розетки в суппорт
7. Произвести коммутацию электрических, слаботочных и мультимедийных розеток. Для кабеля на нижней крышке предусмотрены специализированный ввод и предварительные отверстия.
8. Установить суппорт и зафиксировать нижнюю крышку
9. Окончательно зафиксировать блок крепежным кольцом

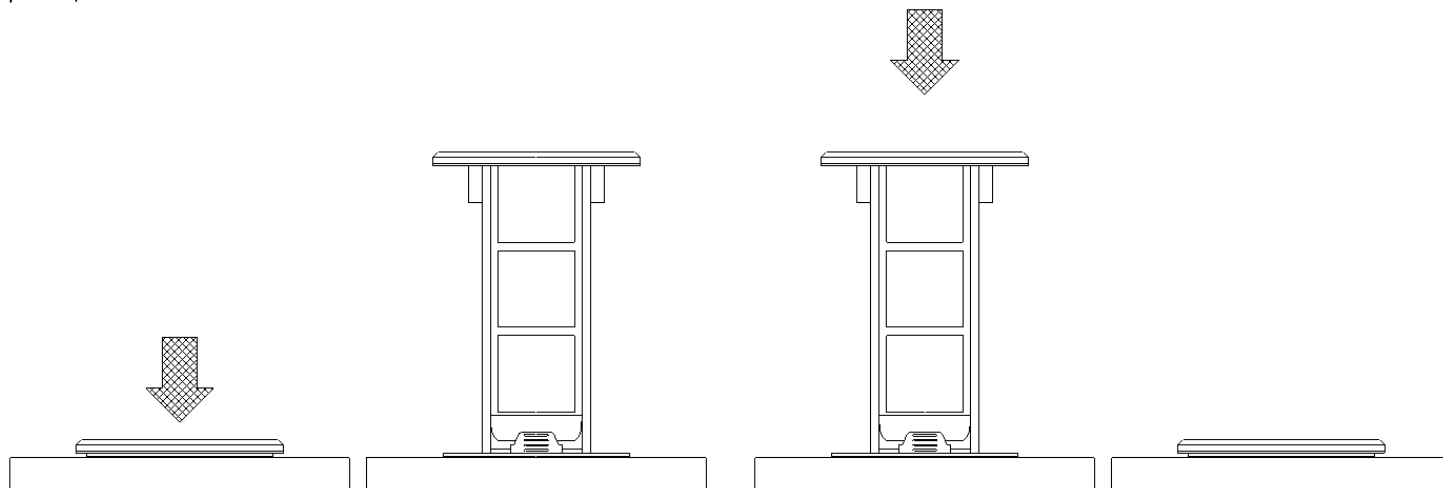


Начало работы с блоком:

Для того, чтобы выдвинуть блок, необходимо нажать на центр верхней крышки. Блок выдвинется на $15 \div 20$ мм от поверхности стола. Далее необходимо выдвинуть блок до автоматической фиксации клавишей.

Окончание работы с блоком:

Нажать фиксирующую клавишу и задвинуть блок в стол до поверхности.



Рабочая температура окружающей среды: -5...40 °C

Техническое обслуживание:

Чистка поверхности изделия тканью

Не использовать ацетон, смолочистители или трихлорэтилен

Экологичность:

Не содержит галогенов

Правила и условия безопасной эксплуатации:

Монтаж производить квалифицированным специалистом согласно ПУЭ только при отключенном электропитании сети.

Запрещается подключение к неисправной электропроводке.

При обнаружении видимых механических повреждений, появления специфического запаха при эксплуатации или в случаях попадания воды внутрь изделия, настольный розеточный блок необходимо отключить от электрической сети до проверки работоспособности специалистом.

Только для использования внутри помещения.

Правила и условия перевозки:

Перевозка любым транспортом в упаковке изготовителя.

Правила и условия реализации:

Особых условий не требуется, реализация через оптовые и розничные сети.

Правила и условия утилизации:

Утилизировать обычным способом, как твердые бытовые отходы.

Гарантийные обязательства:

Срок гарантии на данное оборудование составляет 12 месяцев со дня ввода его в эксплуатацию, что подтверждается соответствующим документом.

Изготовитель гарантирует качество изделия при соблюдении потребителем условий эксплуатации, транспортирования и хранения.

Гарантия не распространяется:

- в случае несоблюдения правил эксплуатации;
- в случае внесении покупателем технических изменений в конструкцию;
- на блок, имеющий механические повреждения.

Изготовитель: HK LEED LIGHTING CO., LTD

Адрес: No.23, East of lefeng str. 9 Dist. Sansha villege, Henglan town, Zhongshan city, Guangdong, Китай.

Компания, уполномоченная изготовителем на территории ЕАЭС: ООО "Реал Электро", 115088, Москва г, вн.тер.г. муниципальный округ Печатники, ул Южнопортовая, д. 34, стр. 2, этаж 1, помещ.1, ком.19-27, тел.+7 495 230 31 32, info@realelectro.com, www.realelectro.com