



ВЫКЛЮЧАТЕЛЬ АВТОМАТИЧЕСКИЙ ДИФФЕРЕНЦИАЛЬНОГО ТОКА ТИПА В10N

Краткое руководство по эксплуатации

RU **Основные сведения об изделии**
 Выключатель автоматический дифференциального тока В10N серии ARMAT товарного знака IEK (далее – АВДТ) предназначен для эксплуатации в однофазных электрических сетях переменного тока напряжением 230 В частотой 50/60 Гц и соответствует требованиям ТР ТС 004/2011, ТР ТС 020/2011, ТР ЕАЭС 037/2016 и ГОСТ ИЕС 61009-1.

АВДТ выполняет функцию обнаружения дифференциального тока, сравнения его значения с величиной отключающего дифференциального тока и отключения защищаемой цепи в случае, когда значение дифференциального тока превышает допустимое значение, а также функцию отключения электроустановки при появлении сверхтоков. АВДТ является функционально независимым от напряжения сети.

АВДТ обеспечивает:

- защиту людей от поражения электрическим током в случае прямого прикосновения к токоведущим частям электроустановок;
- защиту людей при косвенном контакте с доступными проводящими частями электроустановок при повреждении изоляции;
- защиту от пожаров, возникающих из-за утечек дифференциального (остаточного) тока на землю при повреждении изоляции токоведущих частей;
- защиту от сверхтоков (перегрузки и короткого замыкания), возникающих в электроустановках зданий. Основная область применения АВДТ – распределительные, учётно-распределительные щиты жилых и общественных зданий, щиты квартирные, устройства временного электроснабжения строительных площадок, садовых домов, гаражей, объектов розничной торговли.

Структура и расшифровка артикула:
 XX1-X2XX3X4-X5-X6XX7X8XXX9
 XX1 – Наименование серии, (AR – ARMAT);
 X2 – Тип устройства, (B – АВДТ);
 XX3 – Отключающая способность, (10 – 10 кА);
 X4 – Типоразмер, (N – 18 мм/полюс);
 X5 – Количество полюсов, (2);
 X6 – Характеристика срабатывания от сверхтоков, (B, C);
 XXX7 – Номинальный ток выключателя, A (8, 10, 13, 16, 20, 25, 32);
 X8 – Тип дифференциального тока, (C – AC, A – A);
 XXX9 – Номинальный дифференциальный ток выключателя, (030 – 30 мА, 100 – 100 мА, 300 – 300 мА).

Пример артикула двухполюсного автоматического выключателя дифференциального тока на номинальный ток 16 А, с защитной характеристикой типа «С», с отключающей способностью 10 кА, с номинальным отключающим дифференциальным током 30 мА, типом рабочей характеристики по дифференциальному току АС, шириной полюса 18 мм, товарного знака IEK: AR-B10N-2-C016C030.

Меры безопасности
 АВДТ по требованиям безопасности защиты от поражения электрическим током соответствует классу 0 и должны встраиваться в щитки класса защиты не ниже I по ГОСТ Р 12.1.019.

АВДТ имеет указатель коммутационного положения контактов и указатель срабатывания от дифференциального тока. В качестве указателя используется цветной индикатор. Коммутационное положение АВДТ указывается цветом индикатора:

- отключенное положение – индикатор зеленого цвета;
- включенное положение – индикатор красного цвета.

Минимальные расстояния от АВДТ до металлических частей изделий распределительного устройства должны соответствовать ГОСТ ИЕС 61009-1, ГОСТ 12.1.019.

РЕКОМЕНДУЕТСЯ
Один раз в месяц проверять работоспособность АВДТ нажатием кнопки «ТЕСТ». Один раз в 6 месяцев подтягивать контактные винтовые зажимы.

Правила монтажа и эксплуатации
 Монтаж, подключение и пуск в эксплуатацию АВДТ должен осуществлять квалифицированный электротехнический персонал.

АВДТ устанавливается на монтажной рейке шириной 35 мм (DIN-рейке) в электрощитах со степенью защиты по ГОСТ 14254 не ниже IP30.

После монтажа и проверки его правильности, подают напряжение электрической сети на электроустановку и включают АВДТ переводом рукоятки управления в положение «I» – «ВКЛ» (индикатор красного цвета), далее нажимают кнопку «ТЕСТ». Немедленное срабатывание АВДТ (отключение защищаемой устройством цепи), перемещение рукоятки в положение «O» – «ОТКЛ», индикатор зеленого цвета означает, что АВДТ работает исправно.

Если после включения АВДТ сразу или через некоторое время происходит его отключение, необходимо определить вид неисправности в электроустановке в следующем порядке:

- звезсти АВДТ рукояткой управления. Если АВДТ взводится, то это означает, что в электроустановке имела место утечка тока на землю, вызванная нестабильным или кратковременным нарушением изоляции. Проверить работоспособность АВДТ нажатием кнопки «ТЕСТ»;
- если АВДТ не взводится, то это означает, что в электроустановке имеет место дефект изоляции какого-либо электроприемника, электропроводки, монтажных проводников электрощита или АВДТ неисправен.

В этом случае необходимо произвести следующие действия:

- отключить все электроприёмники и звезсти АВДТ. Если АВДТ взводится, то это свидетельствует о наличии электроприёмника с повреждённой изоляцией. Неисправность выявляется путём последовательного подключения электроприёмников до момента срабатывания АВДТ. Повреждённый электроприёмник необходимо отключить. Проверить работоспособности АВДТ нажатием кнопки «ТЕСТ»;
- если при отключенных электроприёмниках АВДТ продолжает срабатывать, необходимо вызвать квалифицированного специалиста для определения характера повреждения электроустановки или выявления неисправности АВДТ.

Рекомендуется ежемесячно проверять работоспособность АВДТ. Проверка осуществляется нажатием кнопки «ТЕСТ». Немедленное срабатывание АВДТ и отключение защищаемой электроустановки означают, что АВДТ работает исправно.

EN **Basic product data**
 В10N residual current operated circuit-breaker of ARMAT series of IEK trademark (hereinafter referred to as – RCBO) is designed for operation in 230 V and 50/60 Hz single phase AC electrical networks.

RCBO is designed to detect residual current and compare its value with the value of residual current and to disconnect the protected circuit when the value of the residual current exceeds the permissible value, as well as to disconnect the electrical installation when any overcurrent occurs. RCBO functionality does not depend on the mains voltage.

RCBO is meant to:

- protect people from electric shock in case of direct contact with live parts of electrical installations;
- protect people in case of indirect contact with accessible conductive parts of electrical installations in case of insulation damage;
- protect against fires arising from leakages of differential (residual) current to the ground in case of damage of the insulation of live parts;
- protect against overcurrent (overload and short circuit) arising in electrical installations

RCBO major application is distribution switch-boards, metering and distribution switch-boards at residential and public buildings, switch-boards at apartments, devices for temporary power supply of construction sites, garden houses, garages, retail facilities.

Product code structure and meaning:
 XX1-X2XX3X4-X5-X6XX7X8XXX9
 XX1 – series, (AR – ARMAT);
 X2 – device type, (C-RCBO);
 XX3 – breaking capacity, (10 – 10 kA);
 X4 – standard size, (N – 18 mm/pole);
 X5 – quantity of poles, (2);
 X6 – overcurrent tripping characteristics, (B, C);
 XXX7 – rated current of circuit-breaker, A (8, 10, 13, 16, 20, 25, 32);
 X8 – type of residual current, (C – AC, A – A);
 XXX9 – rated residual current, (030 – 30 mA, 100 – 100 mA, 300 – 300 mA).

Example of a product code for a two-pole residual current circuit breaker with a rated current of 16 A, with type C protective characteristic, 10 kA breaking capacity, 30 mA rated residual operating current, tripping characteristic for AR-B10N-2-C016C030, 18 mm pole width, manufactured by IEK: AR-B10N-2-C016C030.

Safety precautions
 RCBO belongs to safety class 0 according to the requirements of protection against electric shock, and it can be used with switch-boards of at least class I protection.

RCBO has an indicator of the contacts switching position and a residual current actuation indicator. Colored indicators are used as pointers. RCBO switching position is indicated by the indicator color:

- off-position – green indicator;
- on-position – red indicator.

The minimum distances from RCBO to the metal parts of the switchgear must comply with IEC 61009-1.

IT IS RECOMMENDED
To check the RCBO operability at least once a month by pressing "TEST" button. To tighten screw terminals at least once per 6 months.

Installation and operation rules
 RCBO installation, connection and commissioning must be carried out by qualified electrical personnel.

RCBO should be installed on a 35 mm wide mounting rail (DIN rail) in switchboards with a degree of protection according to IEC 60529 not less than IP30.

After installation and checking its correctness, supply the voltage of the electrical network to the electrical installation and turn on the RCBO by moving the control handle to the "I" – "ON" position (red indicator), press the "TEST" button. Immediate actuation of the RCBO (breaking the circuit protected by the device), moving the handle to the "O" – "OFF" position, the green indicator means that the RCBO is working properly.

If after switching on of the RCBO immediately or after a while it turns off, it is necessary to determine the type of malfunction in the electrical installation in the following order:

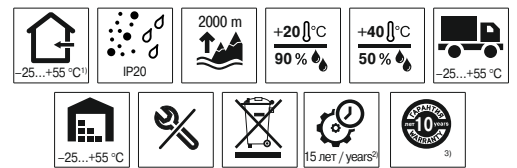
- turn on the RCBO by means of the control handle. If the RCBO can be turned on, it means that there was a current leakage to earth in the electrical installation, caused by an unstable or short-term insulation fault. Check the RCBO operability by pressing the "TEST" button;
- if the RCBO does not work, then this means that the electrical installation has a defect in the insulation of any electrical receiver, electrical wiring, wiring of the switchboard or RCBO is faulty.

In this case, you must perform the following actions:

- turn off all electrical receivers and cock the RCBO. If the RCBO is cocked, then this indicates the presence of an electrical receiver with damaged insulation. The malfunction is detected by serial connection of electrical receivers until the RCBO is triggered. The damaged electrical receiver should be disconnected. Check the RCBO operability by pressing the "TEST" button;
- if the RCBO continues to pick up when the electrical receivers are disconnected, it is necessary to call a qualified specialist to determine the nature of the electrical installation damage or to identify the RCBO malfunction.

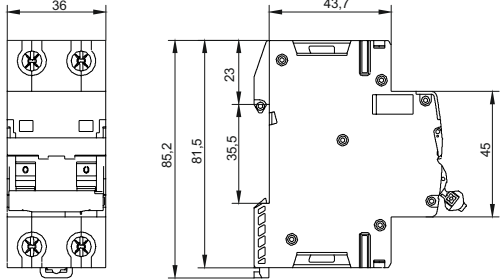
It is recommended to check the performance of the RCBO once a month. The test is carried out by pressing the "TEST" button. Immediate actuation of the RCBO and disconnection of the protected electrical installation mean that the RCBO is working properly.

Технические данные и условия эксплуатации / Specifications and operating conditions

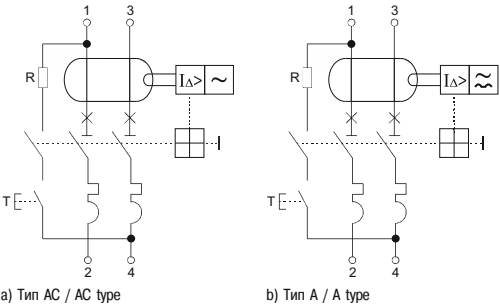


Наименование показателя / Parameter denomination	Значение / Value	
Количество полюсов / Quantity of poles	2P	
Номинальное рабочее напряжение / Rated operation voltage Ue, V	230	
Номинальная частота сети / Rated mains frequency, Hz	50/60	
Номинально напряжение изоляции / Rated insulation voltage, Ui, V	500	
Номинальный ток / Rated current In, A	8; 10; 13; 16; 20; 25; 32	
Номинальный отключающий дифференциальный ток (уставка) / Rated residual operating current (setpoint) IΔn, mA	30; 100; 300	
Номинальный неотключающий дифференциальный ток / Rated residual non-operating current IΔn0, mA	0,5 IΔn	
Номинальная наибольшая отключающая способность / Rated short circuit breaking capacity Icn, A	10000	
Рабочая наибольшая отключающая способность / Service short-circuit breaking capacity Ics, A	7500	
Номинальная дифференциальная наибольшая включающая и отключающая способность / Rated residual short-circuit making and breaking capacity IΔm, A	10000	
Тип рабочей характеристики по условиям функционирования при наличии составляющей постоянного тока / Operating curve type according to operation with presence of DC component	AC, A	
Характеристика срабатывания от сверхтоков, тип / Overcurrent tripping characteristic, type	B, C	
Количество защищенных от сверхтока полюсов / Number of poles protected from overcurrent	2	
Номинальное импульсное выдерживаемое напряжение / Rated impulse withstand voltage, Uimp, kV	4	
Механическая износостойкость, циклов В-О / Mechanical wear resistance, ON-OFF cycles	20000	
Коммутационная износостойкость, циклов В-О / Electrical wear resistance, ON-OFF cycles	10000	
Присоединительная способность контактных зажимов / Connecting capacity of terminals, mm²	Номинальный / Nominal	2,5
	Максимальный / Max	5
Синусоидальная вибрация / Sinusoidal vibration	Диапазон частот / Frequency range, Hz	0,5–100
	Максимальная амплитуда ускорения / Maximum acceleration amplitude, m s-2 (g)	5 (0,5)
	Длительность действия ударного ускорения / Duration of impact acceleration, ms	2–20
Удары многократного действия / Repeated impacts	Максимальное пиковое ударное ускорение / Maximum shock acceleration peak value, m s-2 (g)	30 (3)
Режим работы / Operation mode	Продолжительный / Continuous	
Совместимость с дополнительными устройствами серии ARMAT / Compatibility with auxiliary devices of ARMAT series	Да/Yes	
Примечания / Notes		
1) Средняя температура за 24 ч, не должна превышать плюс 35 °C / The average temperature for 24 hours should not exceed + 35 °C		
2) Со дня ввода в эксплуатацию / From the commissioning date		
3) Со дня продажи потребителю, при условии соблюдения потребителем требований транспортирования, хранения и эксплуатации / From the date of sale to the consumer, subject to the consumer's compliance with the requirements of transportation, storage and operation		
4) Рекомендуется использовать отвертку с шлицем типа PZ2 / It is recommended to use PZ2 screwdriver		

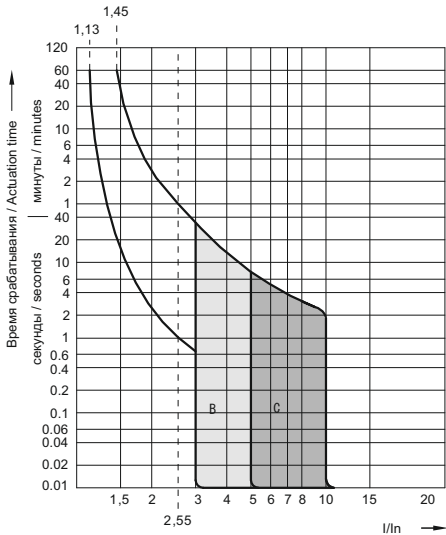
Габаритные и установочные размеры АВДТ (размеры максимальные) / Overall and mounting dimensions of RCBO (maximal dimensions)



Схемы электрические АВДТ / RCBO electrical circuit diagrams



Время-токовые характеристики АВДТ / RCBO tripping curve



Максимальные значения времени отключения при дифференциальных токах полупериода (действующие значения) для АВДТ типа А / Maximum values of breaking time at the half-wave impulse residual current (root mean square) for RCBO of A type

In	IΔn, A	Максимальные значения времени отключения, с, для АВДТ типа А при дифференциальных токах полупериода (действующие значения) при / Maximum value of breaking time, s, for RCBO of A type in the case of half-wave impulse residual current (root mean square) at			
		1,4IΔn	2,8 IΔn	0,35 A	350 A*
Любое значение / Any value	0,03	0,3	0,15	0,04	0,04

* Данное значение ограничено нижним пределом диапазона токов мгновенного расцепления согласно типу В или С в зависимости от того, какой применим / This value is limited to the lower limit of the instantaneous tripping current range according to type В or С whichever is applicable

Ток расцепления АВДТ тип А при различных углах задержки тока α / RCBO A type tripping current type at different angles of current delay α

Угол задержки тока α / Current delay angle α	Ток расцепления / Tripping current	
	Нижний предел / Lower limit	Верхний предел / Upper limit
0°	0,35 IΔn	1,4IΔn
90°	0,25 IΔn	
135°	0,11 IΔn	

Предельные значения времени отключения для АВДТ типов AC и А в условиях переменных дифференциальных токов (действующие значения) / Tripping time limits for RCBO of AC and A types under conditions of alternating residual currents (root mean square values)

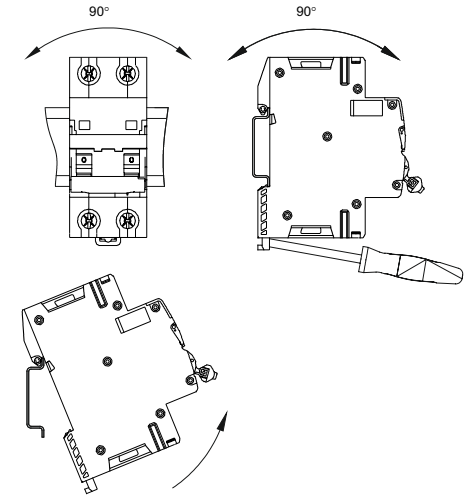
Тип и параметры АВДТ / RCBO type and parameters	Предельные значения времени отключения и времени неотключения, с, для АВДТ типов AC и А в условиях переменных дифференциальных токов / Limit values of breaking and non-breaking time, s, for RCBO of AC and A types under conditions of AC residual currents						
Тип / Type	In, A	IΔn, A	IΔn	2IΔn	5IΔn ¹⁾	5-200, 500, A ²⁾	IΔt ³⁾
Общий / Common	Любое значение / Any value	0,03	0,3	0,15	0,04	0,04	Максимальное время отключения / Maximum breaking time

Примечания / Notes
 1) Альтернативой может быть ток 0,25 А / An alternative can be current of 0,25 А
 2) Испытания проводят только при проверке правильности срабатывания, но в любом случае значение выше нижнего предела диапазона токов мгновенного расцепления не применяют / The tests are carried out only in the case of correct operation checking, but in any case, a value above the lower limit of the instantaneous tripping current range does not apply
 3) Испытание проводят с током, который равен нижнему пределу диапазона токов мгновенного расцепления согласно типу В или С в зависимости от того, какой применим / The test is carried out with a current equal to the lower limit of the instantaneous tripping current range according to type В or С whichever is applicable

Зависимость значений номинального тока от температуры окружающей среды / The dependence of the rated current value on the ambient temperature

In, A	Значение тока, А, при температуре окружающей среды / Current value, А, at ambient temperature															
	-25	-20	-15	-10	-5	0	5	10	15	20	25	30	35	40		
8	10,72	10,51	10,28	10,05	9,82	9,58	9,34	9,09	8,83	8,56	8,28	8,00	7,70	7,40		
10	12,29	12,10	11,90	11,71	11,51	11,30	11,10	10,89	10,67	10,45	10,23	10,00	9,77	9,53		
13	15,49	15,28	15,07	14,85	14,63	14,41	14,19	13,96	13,72	13,49	13,25	13,00	12,75	12,49		
16	18,12	17,93	17,75	17,56	17,38	17,19	16,99	16,80	16,60	16,41	16,20	16,00	15,79	15,58		
20	22,75	22,52	22,28	22,04	21,79	21,54	21,29	21,04	20,79	20,53	20,27	20,00	19,73	19,46		
25	29,05	28,71	28,36	28,00	27,65	27,28	26,92	26,54	26,17	25,78	25,39	25,00	24,60	24,19		
32	38,26	37,74	37,20	36,66	36,11	35,55	34,99	34,41	33,82	33,23	32,62	32,00	31,37	30,72		

Монтаж / Installation



Комплектность / Complete set

Наименование / Denomination	Количество, шт. (экз.) на упаковку / Quantity, pcs (copy) per package
АВДТ / RCBO	1
Паспорт / Passport	1

АВДТ совместим с дополнительными устройствами для модульного оборудования серии ARMAT. Требования к совместимости и параметры дополнительных устройств размещены на сайте www.iek.ru в разделе документация. / RCBO is compatible with auxiliary devices for modular ARMAT equipment. See www.iek.ru (documentation) for the compatibility requirements and parameters of additional devices.

