

ВЫКЛЮЧАТЕЛЬ АВТОМАТИЧЕСКИЙ ТИПА ВА47-100МА БЕЗ ТЕПЛООВОГО РАСЦЕПИТЕЛЯ

Руководство по эксплуатации

1 Назначение и область применения

1.1 Выключатели автоматические типа ВА47-100МА без теплового расцепителя товарного знака IEK (далее – выключатели) предназначены для эксплуатации в однофазных или трехфазных электрических сетях переменного тока с номинальным напряжением не более 400 В, частотой 50 Гц.

1.2 По требованиям безопасности выключатели соответствуют техническому регламенту Таможенного союза ТР ТС 004/2011 и ГОСТ Р 50345 (МЭК 60898-1). По требованиям ограничения применения опасных веществ выключатели соответствуют техническому регламенту Евразийского экономического союза ТР ЕАЭС 037/2016.

1.3 Выключатели выполняют функции автоматического отключения электроустановки при появлении короткого замыкания и оперативного управления участками электрических цепей.

1.4 Условия эксплуатации:

- диапазон рабочих температур – от минус 40 до 50 °С;
- высота над уровнем моря – не более 2000 м;
- относительная влажность – 90 % при температуре 20 °С, допускается эксплуатация при относительной влажности воздуха не более 50 % и температуре 40 °С;
- рабочее положение — любое;
- группа механического исполнения М4 по ГОСТ 17516.1.

2 Основные технические характеристики

2.1 Основные характеристики выключателей приведены в таблице 1.

2.2 Времятоковые характеристики срабатывания выключателей при сверхтоках при контрольной температуре калибровки расцепителя 30 °С приведены в таблице 2.

Таблица 1 – Основные характеристики выключателей

Наименование параметра	Значение	
Число полюсов	1	3
Наличие защиты от короткого замыкания в полюсах	В каждом полюсе	
Номинальное рабочее напряжение переменного тока U_e , В	230/400	400
Номинальная частота, Гц	50	
Номинальный ток I_n , А	6; 10; 16; 20; 25; 32; 40; 63*	6; 10; 16; 20; 25; 32; 40; 63; 80; 100; 125*
Номинальная отключающая способность I_{cp} , А	10000	
Диапазон токов мгновенного расцепления, тип**	D	
Диапазон срабатывания	От $10 \cdot I_n$ до $20 \cdot I_n$	
Механическая износостойкость, циклов В-О, не менее	20000	
Электрическая износостойкость, циклов В-О, не менее	8000	
Класс защиты по ГОСТ IEC 61140	0	
Степень защиты ГОСТ 14254 (IEC 60529)	IP20	
Индикатор положения контактов (на лицевой панели)	есть	
Присоединительная способность контактных зажимов, мм ² ***	2,5 ÷ 35	
Возможность присоединения к контактным зажимам соединительных шин	PIN (штырь); FORK (вилка)	
Усилие затяжки винтов контактных зажимов, Н·м, не более	2	
Масса одного полюса, кг, не более	0,22	
Режим работы	продолжительный	
Срок службы, лет	15	

* В зависимости от типоразмера.

** В соответствии с таблицей 2.

*** Гибкие многопроволочные проводники минимального сечения из заявленного диапазона, перед введением в зажим, должны пройти предварительную подготовку (скрутка жил с последующей пайкой / оконцевание наконечниками/ гильзами).

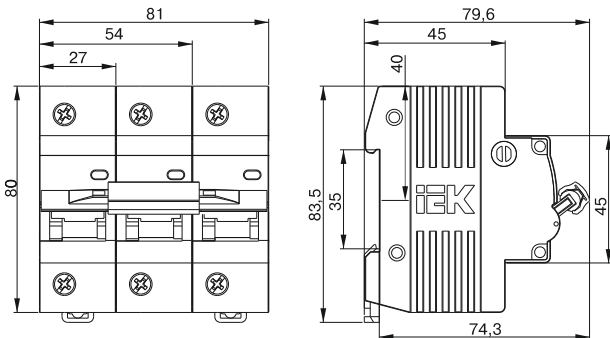
Таблица 2 – Времятоковые характеристики выключателей

Характеристика срабатывания от сверхтоков, тип	Тип расцепителя	Испытательный ток	Время нерасцепления или расцепления
D	электромагнитный расцепитель	10 I_n	$t \leq 0,1$ с – без расцепления
		20 I_n	$t < 0,1$ с – расцепление

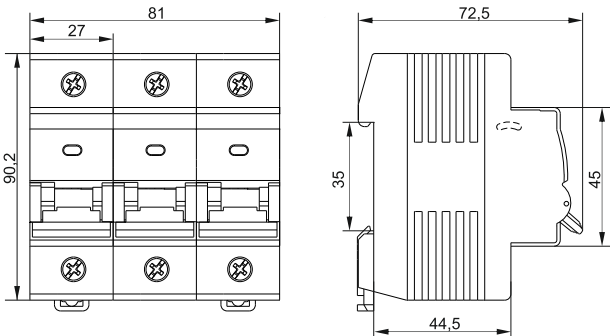
2.3 Габаритные и установочные размеры выключателей приведены на рисунке 1.

2.4 Схемы электрические принципиальные выключателей приведены на рисунке 2.

2.5 Времятоковые характеристики выключателей приведены на рисунке 3.

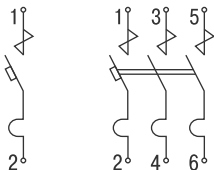


а) для исполнений $I_n=6; 10; 16; 20; 25; 32; 40; 63$ А



б) для исполнений $I_n=80; 100; 125$ А

Рисунок 1 – Габаритные и установочные размеры выключателей



а) 1P

б) 3P

Рисунок 2 – Электрические схемы

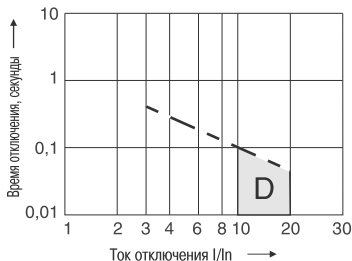


Рисунок 3 – Времятоковая характеристика

3 Комплектность

3.1 Комплектность поставки приведена в таблице 3.

Таблица 3 – Комплект поставки выключателей

Наименование	Количество в групповой упаковке, шт. (экз.)	
	1P	3P
Выключатель	12	4
Руководство по эксплуатации. Паспорт	1	

4 Правила и условия безопасного и эффективного использования и монтажа

4.1 Эксплуатацию изделия следует осуществлять в соответствии с действующими требованиями правил по электробезопасности, а также другой нормативно-технической документации, регламентирующей эксплуатацию, наладку и ремонт электротехнического оборудования.

4.2 Монтаж, подключение и пуск в эксплуатацию выключателей должны осуществляться только квалифицированным электротехническим персоналом.

ВНИМАНИЕ! Выключатель не оборудован защитой от перегрузки. Для защиты от перегрузки по току требуется установка специальной защиты, например, теплового реле.

4.3 Выключатели устанавливаются в электрощитах со степенью защиты не ниже IP30 по ГОСТ 14254 (IEC 60529).

4.4 Монтаж выключателей необходимо осуществлять на Т – образную направляющую TH35-7,5 по ГОСТ IEC 60715.

4.5 Подключение выключателей осуществляется медными или алюминиевыми проводниками сечением не более 35 мм² к контактным зажимам.

4.6 После монтажа и проверки его правильности подают напряжение электрической сети на выключатель и включают его переводом рукоятки управления в положение «I» – «ВКЛ».

Коммутационное положение выключателя указано на рукоятке управления символами:

«O» – отключенное положение;

«I» – включенное положение.

4.7 Выключатели не требуют специального обслуживания в процессе эксплуатации.

Рекомендуется один раз в 6 месяцев подтягивать контактные винтовые зажимы, давление которых со временем ослабевает из-за циклических изменений температуры окружающей среды и пластической деформации металла зажимаемых проводников.

4.8 По истечении срока службы изделие подлежит утилизации.

4.9 При выходе из строя изделие подлежит утилизации.

4.10 Выключатели допускают подвод напряжения от источника питания как со стороны выводов 1, 3, 5, так и со стороны выводов 2, 4, 6.

5 Требования безопасности

5.1 Конструкцией выключателей не предусмотрены меры по защите от поражения электрическим током.

5.2 Возможность использования выключателей в условиях, отличных от указанных в п. 1.4, должна согласовываться с изготовителем.

6 Условия транспортирования, хранения и утилизации

6.1 Транспортирование выключателей в части воздействия механических факторов осуществляется по группе С и Ж ГОСТ 23216, климатических факторов – по группе 4(Ж2) по ГОСТ 15150 при температуре от минус 40 до плюс 50 °С.

6.2 Транспортирование выключателей осуществляется любым видом крытого транспорта в упаковке изготовителя, обеспечивающим предохранение упакованных выключателей от механических повреждений, загрязнения и попадания влаги.

6.3 Хранение выключателей в части воздействия климатических факторов осуществляется по группе 2(С) ГОСТ 15150 в упаковке изготовителя в помещениях с естественной вентиляцией при температуре окружающего воздуха от минус 40 до плюс 50 °С и относительной влажности 90 % при температуре плюс 20 °С, допускается хранение выключателей при относительной влажности 50 % и температуре плюс 40 °С.

6.4 Выключатели не подлежат утилизации в качестве бытовых отходов. Для утилизации передать в специализированное предприятие для переработки бытовой электронной техники.

7 Гарантийные обязательства

7.1 Гарантийный срок эксплуатации выключателя — 10 лет со дня продажи при условии соблюдения потребителем правил монтажа, эксплуатации, транспортирования и хранения.

7.2 Претензии по выключателям с повреждениями корпуса и следами вскрытия не принимаются.

7.3 В период гарантийных обязательств обращаться по адресу:

Российская Федерация ООО «ИЭК ХОЛДИНГ»

142100, Московская область,
г. Подольск, проспект Ленина,
дом 107/49, офис 457
Тел./факс: +7 (495) 542-22-27
info@iek.ru
www.iek.ru

Республика Молдова «ИЭК ТРЭЙД» О.О.О.

MD-2044, город Кишинев,
ул. Мария Дрэган, 21
Тел.: +373 (22) 479-065, 479-066
Факс: +373 (22) 479-067
info@iek.md; infomd@md.iek.ru
www.iek.md

МОНГОЛИЯ

«ИЭК Монголия» КОО

Улан-Батор, 20-й участок
Баянголского района, Западная
зона промышленного района
16100, Московская улица, 9
Тел.: +976 7015-28-28
Факс: +976 7016-28-28
info@iek.mn
www.iek.mn

УКРАИНА

ООО «ТОРГОВЫЙ ДОМ УКРЭЛЕКТРОКОМПЛЕКТ»

08132, Киевская область,
Киево-Святошинский район,
г. Вишневое, ул. Киевская, 6В
Тел.: +38 (044) 536-99-00
info@iek.com.ua
www.iek.ua

Страны Азии**Республика Казахстан****ТОО «ТД ИЭК. КАЗ»**

040916, Алматинская область,
Карасайский район, с. Иргели,
мкр. Акжол, 71А
Тел.: +7 (727) 237-92-49, 237-92-50
infokz@iek.ru
www.iek.kz

Республика Беларусь**ООО «ИЭК ХОЛДИНГ»**

(Представительство
в Республике Беларусь)
220025, г. Минск,
ул. Шафарнянская, д. 11, пом. 62
Тел.: +375 (17) 286-36-29
iek.by@iek.ru
www.iek.ru

Страны Евросоюза**Латвийская Республика****ООО «ИЭК Балтия»**

LV-1005, г. Рига, ул. Ранкас, 11
Тел.: +371 2934-60-30
iek-baltija@inbox.lv
www.iek.ru