

Руководство по эксплуатации

Электронный потенциометр для входа управления 1-10 V



Назначение

Электронный потенциометр для электронных балластов с управляющим входом 1–10 V.

Электронный потенциометр с выключателем (240-10).

Нажатием ручки потенциометра балласт включается / выключается. Поворотом ручки регулируется яркость.

Для омической нагрузки максимальная нагрузка на выключателе ~ 230 V, 6 A.

Допустимая нагрузка зависит от типа электронного балласта или трансформатора. Можно подключить до 13 электронных трансформаторов INSTA 20-105 W или до 15 электронных балластов 1-10 V (42W, двойное подключение ламп).

Электронный потенциометр с кнопкой (240-31) (только в схеме с импульсным реле).

Нажать ручку потенциометра для подачи напряжения на импульсное реле, которое включает / выключает балласты. Повернуть ее для регулировки яркости.

Для омической нагрузки максимальная нагрузка на выключателе ~ 230 V, 2 A.

Меры безопасности



Внимание!

К установке и сборке электрических приборов допускаются только специалисты-электрики. Необходимо соблюдение мер безопасности для защиты от поражения электрическим током.

Не предназначен для безопасного отключения сетевого напряжения.

Перед выполнением работ по обслуживанию (ремонту) устройства или его нагрузки для предотвращения поражения электрическим током отключите сетевое напряжение автоматом защиты.

При несоблюдении рекомендаций по установке может возникнуть пожар или другие опасности.

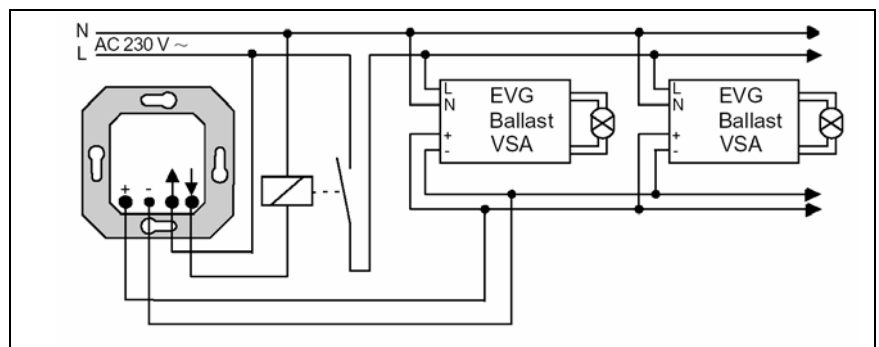
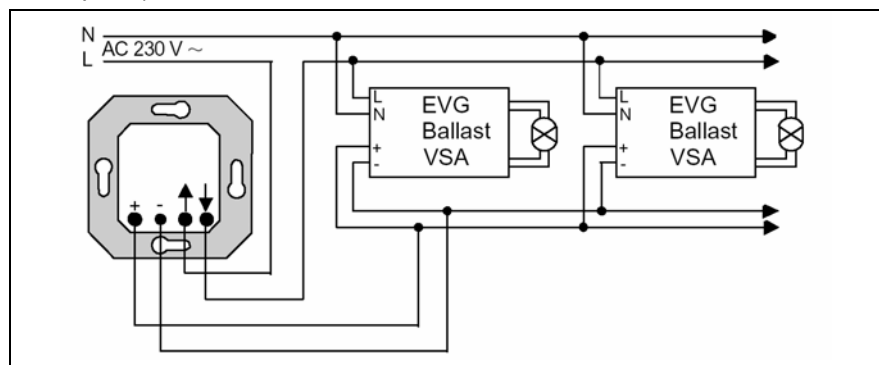
Ввиду наличия сетевого напряжения установка минимальной яркости должна выполняться только квалифицированными электриками.

При работе с запитанным устройством используйте только поверенный инструмент.

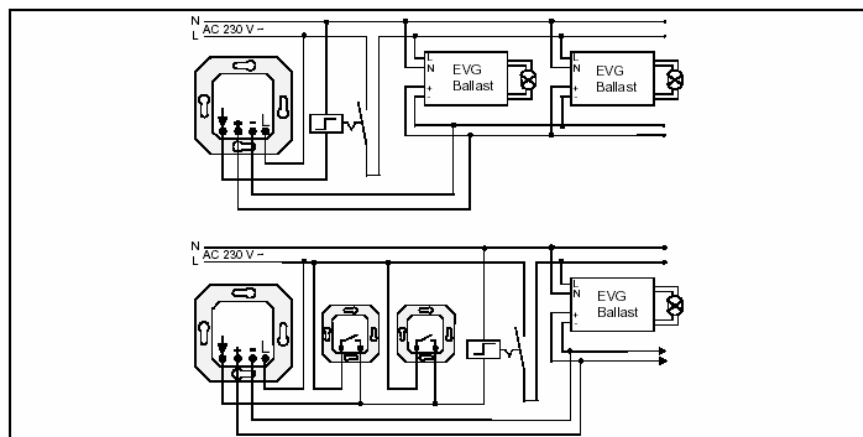
Если при обслуживании невозможно отключение сетевого напряжения, отключите напряжение на приборах, расположенных рядом, либо примите меры, предотвращающие контакт с токоведущими частями.

Рекомендации по установке

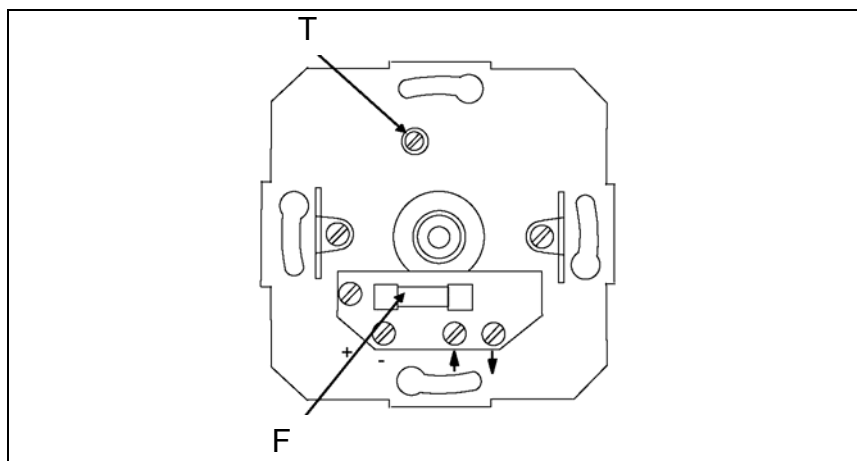
Подключение электронного потенциометра с выключателем (с реле и без реле).



Подключение электронного потенциометра с кнопкой (со спутником и без спутника).



Микропредохранитель "F" защищает цепь управления. При неисправности проверьте, прежде всего, микропредохранитель. Не используйте предохранители других типов.



Управляющая линия:

тип, диаметр и инсталляция согласно рекомендациям VDE для проводки 250 V (управляющее напряжение изолировано от основного). Подсоединение электронных балластов с заземлением - согласно рекомендациям производителя.

Суммарный ток управления всех балластов не должен превышать 50 mA.

Используйте электронные балласты только одного производителя, типа и мощности.

Установка минимальной яркости

После монтажа включите освещение, поверните ручку влево до упора и триммером "Т" установите минимальную наблюдаемую яркость.



Процедура установки минимальной яркости

1. Выключить сетевое напряжение.
2. Подключить электронный потенциометр по приведенной схеме.
3. Включить сетевое напряжение.
4. Нажатием на ручку включить сетевое напряжение и повернуть ручку на минимальную яркость (до упора влево).
5. Триммером "Т" установите яркость свечения, которая еще хорошо заметна.
6. Выключить сетевое напряжение.
7. Установить и закрепить крышку с ручкой.
8. Вновь включить сетевое напряжение.

Технические характеристики

Управляющее напряжение:	0,7 ... 12 V
Управляющий ток:	макс. 50 mA
Микропредохранитель:	F 500 H 250 V
Сечение провода:	2 x 2.5 mm ² или

1 x 4 mm²

Электронный потенциометр с выключателем (240-10)

Максимальная нагрузка на выключателе,
омическая ~ 230 V, 6 A

Электронный потенциометр с кнопкой (240-31)

Максимальная нагрузка на кнопке,
омическая ~ 230 V, 2 A

Пожалуйста, после окончания инсталляции оставьте этот паспорт у покупателя.

Гарантийные обязательства

Гарантийные обязательства на наши изделия соответствуют установленным законом положениям.

Пожалуйста, вышлите дефектное изделие вместе с кратким описанием неисправности с оплаченной пересылкой в центральный сервисный центр:

ALBRECHT JUNG GMBH & CO. KG

Service-Center

Kupferstr. 17-19

D-44532 Lünen

Сервисная линия: 0 23 55 . 80 65 51

Факс: 0 23 55 . 80 61 89

E-Mail: mail.vki@jung.de

Общее оборудование

Сервисная линия: 0 23 55 . 80 65 55

Факс: 0 23 55 . 80 62 55

E-Mail: mail.vkm@jung.de

Оборудование instabus EIB

Сервисная линия: 0 23 55 . 80 65 56

Факс: 0 23 55 . 80 62 55

E-Mail: mail.vkm@jung.de



Маркировка CE обозначает соответствие европейским стандартам в области электротехники, не указывая на конкретные характеристики изделий.