

Роторный диммер универсальный LED

Арт. № : 1731DD

Руководство по эксплуатации**1 Правила техники безопасности**

Монтаж и подключение электрических приборов должны выполняться только профессиональными электриками.

Возможны тяжелые травмы, возгорание или материальный ущерб. Тщательно изучите и соблюдайте инструкцию.

Опасность удара током. Перед проведением работ на приборе или подключенных устройствах их необходимо отключить от сети.

Опасность удара током. Устройство не предназначено для безопасного отключения нагрузки. При выключенном устройстве также нет гальванической развязки нагрузки.

Опасность поломки при несоответствии установленного режима и вида нагрузки. При подключении или замене нагрузки установите корректный режим.

Огнеопасно. При эксплуатации с индуктивными трансформаторами установить предохранитель на первичной стороне. Используйте только защитные трансформаторы, соответствующие стандарту EN 61558-2-6.

Данное руководство является неотъемлемым компонентом изделия и должно оставаться у конечного потребителя.

2 Использование по назначению

- Включение и выдержка времени освещения
- Монтаж в розетку прибора в соответствии с DIN 49073
- Работа с соответствующей защитой

3 Свойства изделия**Свойства изделия**

- Устройство работает по принципу фазовой отсечки по переднему и заднему фронтам
- Автоматическая или ручная настройка принципа выдержки времени, соответствующего нагрузке
- Индикация установленного режима работы с помощью светодиода
- Возможна работа без нейтрального провода
- Плавное включение ламп в щадящем режиме
- Включение с последней установленной яркостью или сохраненной яркостью
- Значение яркости включения может быть сохранено в памяти
- Минимальная освещенность может быть сохранена в памяти
- Возможно подключение подчиненных узлов локальной сети
- Электронная защита при коротких замыканиях с отсоединением не позднее чем через 7 секунд
- Электронная защита от перегрева
- Функция карты гостя



Увеличение мощности возможно с помощью устройств для добавления мощности.

4 Управление

Переключение света или настройка яркости

Управление на основном узле локальной сети и управление на подчиненном узле локальной сети с поворотным диммером является идентичным.

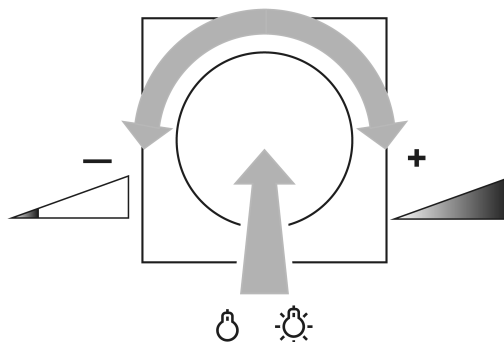


рисунок 1: Переключение света или настройка яркости

- Кратковременное нажатие установочной кнопки: включение и выключение света (рисунок 1).
- Быстрый поворот установочной кнопки: быстрое изменение яркости (рисунок 1).
- Медленный поворот установочной кнопки: медленное изменение яркости (рисунок 1).

Включение света с минимальной или максимальной яркостью

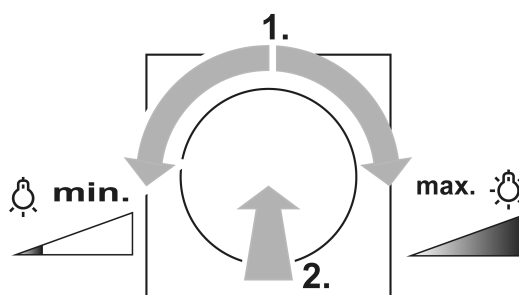


рисунок 2: Включение света с минимальной или максимальной яркостью

- Поворот установочной кнопки на четверть оборота и кратковременное нажатие: включение света с минимальной или максимальной яркостью (рисунок 2).

Сохранить яркость включения

- Настроить яркость.
- Нажатие установочной кнопки в течение более 4-х секунд.
Значение яркости включения будет сохранено. Для подтверждения свет кратковременно выключится и включится снова.

Удаление из памяти значения яркости при включении

- Кратковременное нажатие установочной кнопки: включение света с сохраненной яркостью.
- Нажатие установочной кнопки в течение более 4-х секунд.
Значение яркости при включении удалено из памяти. При включении свет включается с последним установленным значением яркости. Для подтверждения свет кратковременно выключится и включится снова.

Управление осуществляется через двух- и трехпроводную точку локальной сети кнопочной насадкой или кнопочным выключателем.

- Кратковременное нажатие: включение и выключение света.
- Продолжительное нажатие при выключенном свете: включение света с минимальной яркостью.
- Продолжительное нажатие при включенном свете: настройка яркости. Процесс плавного регулирования останавливается на соответствующем конечном значении.
- i** Кнопочный выключатель: при каждом долгом нажатии меняется направление плавного регулирования.
- Нажатие на всю поверхность кнопочной насадки в течение более 4 секунд при включенном свете:
сохранение в памяти значения яркости при включении. Для подтверждения свет кратковременно выключится и включится снова.
- i** При повторном сохранении в памяти одного и того же значения яркости установленная яркость при включении будет удалена из памяти. При включении свет включается с последним установленным значением яркости. Для подтверждения свет кратковременно выключится и включится снова.
- i** С помощью кнопочного выключателя значение яркости при включении не может быть сохранено или удалено из памяти.

5 Информация для специалистов-электриков

5.1 Монтаж и электрическое соединение



ОПАСНО!

Опасность для жизни вследствие удара током.

Отключить прибор. Изолировать детали, находящиеся под напряжением.

Монтаж и электрическое соединение

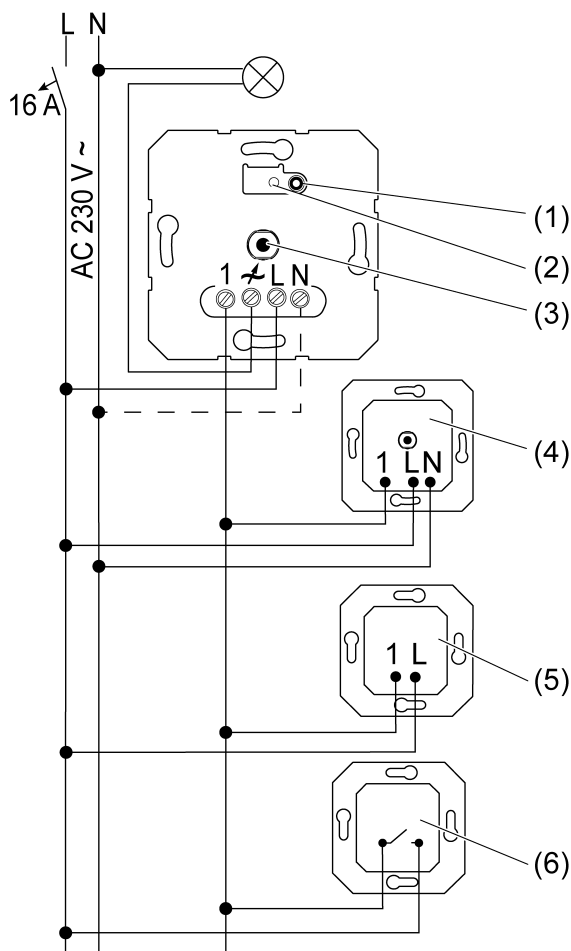


рисунок 3: Схема подключения с дополнительными подчиненными узлами локальной сети

- (1) Кнопка **Dimm-Mode**
- (2) Светодиодная индикация принципа выдержки времени
- (3) Поворотная ось
- (4) Подчиненный узел с поворотным диммером/3-проводной подчиненный узел
- (5) Двухпроводной подчиненный узел локальной сети
- (6) Кнопочный переключатель, замыкающий контакт

i Разрешается подключать к каждому линейному защитному автомату 16 А светодиодные или компактные люминесцентные лампы мощностью не более 600 Вт. При подключении трансформаторов соблюдайте данные изготовителя трансформаторов.

i Диммеры нашего производства учитывают различные электронные характеристики большинства имеющихся на рынке светодиодных ламп. Однако не исключено, что в отдельных случаях не будут достигнуты желаемые результаты.

Возможна работа без нейтрального провода.

Кнопочные переключатели с подсветкой разрешается подключать только в том случае, если у них имеется отдельный зажим для нулевого провода.

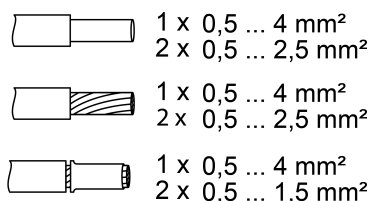


рисунок 4: Зажимаемое поперечное сечение провода

i Свет можно переключать путем короткого нажатия кнопки **Dimm-Mode** (1).

Сброс защиты от перегрева/защиты от короткого замыкания

При срабатывании электронной защиты от перегрева или при коротком замыкании необходимо отсоединить диммер от сети.

5.2 Ввод в эксплуатацию

Режим работы: универсальный, R, L, C, LED (заводская настройка)

- Автоматическая настройка уровня сигнала в соответствии с нагрузкой, фазовой отсечкой по заднему фронту, по переднему фронту или по переднему фронту для светодиода

Режим работы: фазовая отсечка по заднему фронту для светодиодов, LED \triangleleft

- Нагрузки, регулируемые с фазовой отсечкой по заднему фронту.

i Подключение индуктивных трансформаторов не допускается.

Режим работы: фазовая отсечка по переднему фронту для светодиодов, LED \triangle

- Нагрузки, регулируемые с фазовой отсечкой по переднему фронту.

i Подключение индуктивных трансформаторов не допускается.

Настройка режима работы и минимальной освещенности

Условие: нагрузка отключена.

- Нажимать кнопку **Dimm-Mode** (1) до тех пор, пока не загорится светодиод (2).

LED	Dimm-Mode
GN (grün, green)	R,L,C,LED
RD (rot, red)	LED \triangleleft
BU (blau, blue)	LED \triangle

рисунок 5: Присвоение цвета светодиода принципу выдержки времени

- Кратковременно нажимать кнопку **Dimm-Mode** (1) до тех пор, пока не будет выбран необходимый режим работы. Светодиод (2) светится цветом выбранного режима работы (рисунок 5).
- Нажать и удерживать кнопку **Dimm-Mode** (1) более 1 секунды. Светодиод (2) мигает. Свет включается на минимальной яркости и постепенно становится ярче.
- i** При смене режима работы на универсальный сначала выполняется адаптация настроек в соответствии с нагрузкой. Продолжать удерживать кнопку **Dimm-Mode** (1) нажатой.
- i** В самом нижнем положении искусственного затемнения свечение лампы должно быть различимо.
- После достижения желаемой минимальной яркости отпустить кнопку **Dimm-Mode** (1).

Светодиод (2) горит, режим работы и минимальная яркость настроены.

- Дополнительное изменение минимальной яркости: нажатие кнопки **Dimm-Mode** (1) более 1 секунды. Свет снова переключается на минимальную яркость и постепенно становится ярче.
- Сохранение настроек в памяти: кратковременное нажатие кнопки **Dimm-Mode** (1) менее 1 секунды или отсутствие ее нажатия в течение 30 секунд. Светодиод (2) гаснет.

Включение или выключение функции карты гостя

Функция карты гостя: после восстановления сетевого напряжения диммер включает свет с сохраненной яркостью при включении. Имеются только два режима работы: фазовая отсечка по заднему фронту для светодиодов или фазовая отсечка по переднему фронту для светодиодов.

Условие: нагрузка отключена.

- Нажмите поворотную ось (3) и удерживайте до окончания настройки.
- Удерживайте нажатой кнопку **Dimm-Mode** (1) более 4 секунд. Светодиод (2) начинает мигать зеленым или красным светом.
- Нажмите и отпустите кнопку **Dimm-Mode** (1). Светодиод (2) начинает мигать красным светом. Функция карты гостя включена. Мигание светодиода (2) зеленым светом означает, что функция карты гостя выключена.
- Отпустите поворотную ось (3). Настройка сохранена в памяти. Для подтверждения свет кратковременно включится и выключится снова.

i Если перед включением функции карты гостя был настроен универсальный режим работы, то автоматически выполняется переход на фазовую отсечку по заднему фронту для светодиодов или на фазовую отсечку по переднему фронту для светодиодов. Если был настроен режим работы «Фазовая отсечка по заднему или переднему фронтам для светодиодов», то он остается активным. При выключении функции карты гостя последний настроенный режим остается активным.

6 Технические характеристики

Номинальное напряжение	Переменный ток 230 В~
Частота сети	50/60 Гц
Резервная мощность	ок. 0,35 Вт
Теряемая мощность	ок. 4 Вт
Окружающая температура	-5 ... +45 °C

Общая потребляемая мощность при температуре 25 °C (рисунок 6)

W 20...420	W/VA 20...420	W 3...100	W/VA 20...100

рисунок 6

- i** Режим работы **LED** \sphericalangle : общая потребляемая мощность светодиодных ламп ВН тип. 3– 400 Вт, электронных трансформаторов со светодиодами НН тип. 20– 200 Вт.

Смешанная нагрузка	
омический-емкостный	20 ... 420 Вт
Емкостный-Индуктивный	не допускается
омический-индуктивный	20 ... 420 ВА
омические и LED ВН	тип. 3– 100 Вт
омические и компактные люминесцентные лампы	тип. 3– 100 Вт

- i** Мощность указана с учетом потерь мощности трансформатора.
- i** Используйте индуктивные трансформаторы с номинальной нагрузкой не менее 85 % в универсальном режиме работы.
- i** Смешанная омическая и индуктивная нагрузка: доля омической нагрузки не более 50 %. В противном случае возможны ошибки при настройке.
- i** Эксплуатация без нейтрального провода: минимальная нагрузка 50 Вт. Недействительно для нагрузок с лампами LED ВН и компактными люминесцентными лампами.

Снижение мощности	
на каждые 5 °С при превышении температуры в 25 °С	-10%
при встраивании в деревянную стену или стену, выполненную методом сухого строительства	-15%
при встраивании в многокомпонентные комбинации	-20%

Устройства для добавления мощности см. инструкцию к устройствам для добавления мощности

Количество добавочных установок	
3-проводные подчиненные узлы локальной сети, с поворотным диммером	10
2-проводные подчиненные узлы локальной сети, с кнопочным выключателем	не ограничены

Общая длина линии	
Нагрузочная линия	макс. 100 м
Подчиненный узел локальной сети	макс. 100 м

7 Помощь при возникновении проблемы

Подключенные светодиодные или компактные люминесцентные лампы выключаются в макс. низком положении выдержки времени или начинают мигать

Причина: отрегулированная мин. освещенность недостаточна.
Увеличить мин. освещенность.

Подключенные лампы не включаются в минимальном положении регулирования яркости или включаются с задержкой

Причина: отрегулированная мин. освещенность недостаточна.
Увеличить мин. освещенность.

Подключенные светодиодные или компактные люминесцентные лампы мигают или гудят, корректная регулировка яркости невозможна, устройство гудит

Причина 1: лампы не имеют регулировки выдержки времени.
Проверить данные изготовителя ламп.

Заменить лампы данного типа на другой тип.

Причина 2: режим работы (принцип выдержки времени) неоптимален для данных ламп.

Проверить работу в другом режиме, при этом при необходимости следует уменьшить подключенную нагрузку.

Настроить режим работы вручную.

Заменить лампы данного типа на другой тип.

Причина 3: диммер подключен без нулевого провода.

По возможности подключить нейтральный провод, в противном случае вставить лампу другого типа.

Подключенные светодиодные или компактные люминесцентные лампы горят слишком ярко в макс. низком положении выдержки времени, диапазон выдержки времени слишком узкий

Причина 1: отрегулированная мин. освещенность слишком сильная.

Уменьшить мин. освещенность.

Причина 2: режим работы (принцип выдержки времени) неоптимален для подключенных светодиодных ламп высокого напряжения.

Проверить работу в другом режиме, при этом при необходимости следует уменьшить подключенную нагрузку.

Настроить режим работы вручную.

Заменить светодиодные лампы высокого напряжения на другой тип.

Диммер кратковременно выключает нагрузку и включает ее снова.

Причина: сработала защита при коротких замыканиях, но ошибка уже была устранена.

Диммер отключился и не включается

Причина 1: сработала защита от перегрева.

Отсоединить диммер от сети, отключить линейные защитные автоматы.

Конец фазы светодиода: уменьшить подключенную нагрузку. Заменить лампы данного типа на другой тип.

Начало фазы светодиода: уменьшить подключенную нагрузку. Проверить режим работы при настройке "Конец фазы светодиода". Заменить лампы данного типа на другой тип.

Дать диммеру остыть в течение не менее 15 минут.

Вновь включить линейные защитные автоматы и диммер.

Причина 2: сработала защита от перенапряжения.

Проверить режим работы при настройке "Конец фазы светодиода", при этом, при необходимости, следует уменьшить подключенную нагрузку.

Заменить лампы данного типа на другой тип.

Причина 3: сработала защита при коротких замыканиях.

Отсоединить диммер от сети, отключить линейные защитные автоматы.

Устранить короткое замыкание.

Вновь включить линейные защитные автоматы и диммер.

i Защита при коротких замыканиях обеспечивается с помощью обычных предохранителей, без гальванического разделения контура тока нагрузки.

Причина № 4: сброс нагрузки.

Проверить нагрузку, заменить средства освещения. При использовании индуктивных трансформаторов проверить первичный предохранитель.

Светодиодная лампа слабо горит при выключенном диммере

Причина: светодиодная лампа не подходит для этого диммера.

Используйте компенсационный модуль, см. принадлежности.

Используйте светодиодную лампу другого типа или другого изготовителя.

8 Принадлежности

Светодиодный модуль компенсации

Арт. № KMLED230U

9 Гарантийные обязательства

Гарантия осуществляется в рамках законодательных положений через предприятия специализированной торговли.

ALBRECHT JUNG GMBH & CO. KG

Volmestraße 1

58579 Schalksmühle

GERMANY

Telefon: +49 2355 806-0

Telefax: +49 2355 806-204

kundencenter@jung.de

www.jung.de