

NETATMO

presence

Умная уличная камера видеонаблюдения с прожектором Netatmo

NOC01-EU

NOC-PRO

NOC01

NOC01-P2

Умная уличная камера видеонаблюдения с прожектором и встроенной сиреной Netatmo

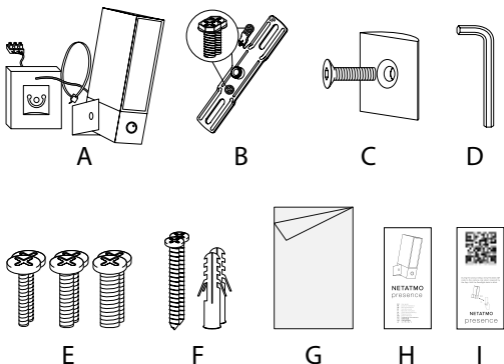
NOC-S-EC

NOC-S-PRO

NOC-S

NOC-S-P

Руководство пользователя



Комплектация:

- (A) Камера Presence (1 шт.).
- (B) Монтажная планка (1 шт.) и винты заземления зеленого цвета.
- (C) Монтажный держатель (1 шт.) и винт к нему черного цвета.
- (D) Шестигранный ключ (1 шт.).
- (E) Крепежные винты, 3-х размеров (6 шт.).
- (F) Анкерные болты (2 шт.) и дюбели (2 шт.).
- (G) Защитный чехол (1 шт.).
- (H) Руководство пользователя (1 шт.).
- (I) Карточка с QR-кодом (1 шт.).



Необходимые инструменты

(не входят в комплект поставки)

- Крестовая и прямошлицевая отвертки.
- Стремянка.
- Дрель со сверлом Ø6 мм (необходима только при отсутствии распределительной коробки, куда устанавливается изделие).
- Шприц-пистолет и силиконовый герметик (рекомендуемый инструмент).
- Уровень (рекомендуемый инструмент).

Камера обнаруживает и оповещает в реальном времени о том, что кто-то бродит вокруг Вашего дома, въезжает на машине на Вашу подъездную дорожку или о том, что Ваше домашнее животное выбежало на двор.

Видеокамера мгновенно и с высокой точностью сообщает о том, что происходит за пределами Вашего дома.

Прямая трансляция поможет контролировать Вашу собственность в режиме реального времени.

В ночное время можно или вести наблюдение незаметно в режиме инфракрасного ночного видения, или включить прожектор видеокамеры.

Умный прожектор можно включить вручную через приложение или задать автоматическое включение при обнаружении человека, животного, автомобиля или всех их сразу. Это позволит Вам найти дорогу к дому в темноте и отпугнет нежелательных визитеров.

Правила эксплуатации указаны в виде рисунков и пиктограмм. Запрещается использовать изделие при наличии повреждений корпуса, кабеля или вилки. Условия эксплуатации, хранения и перевозки изделия согласно ГОСТ 15150-69. Утилизация согласно требованиям действующих норм.

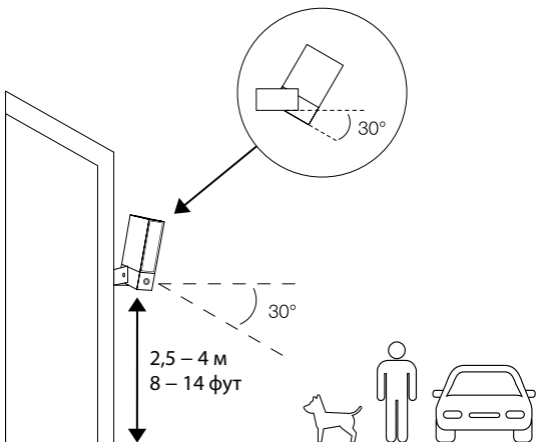
Дата производства (код даты) указана на корпусе устройства в формате WWYY, где WW – неделя производства, YY – год производства

Пример:

14 AV, где 14 – неделя производства, AV – год производства

Определить год производства можно согласно приведенной таблице ниже.

AO	2015	AV	2022	BC	2029
AP	2016	AW	2023	BD	2030
AQ	2017	AX	2024	BE	2031
AR	2018	AY	2025	BF	2032
AS	2019	AZ	2026	BG	2033
AT	2020	BA	2027	BH	2034
AU	2021	BB	2028	BI	2035



Для оптимальной производительности установите устройство на высоте от 2,5 до 4 метров и наклоните под углом примерно 30°.

Видеоруководство по установке можно посмотреть по ссылке

<https://www.netatmo.com/presence-installation>

1

Выберите на стене место для установки устройства.



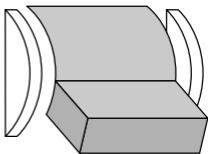
OK

Выберите на стене место для установки устройства.

С помощью смартфона проверьте, что в выбранном месте принимается сигнал Wi-Fi. Если сигнал не принимается, попробуйте переместить Wi-Fi маршрутизатор ближе к выбранному месту.

2

Внимание: опасность поражения электрическим током.



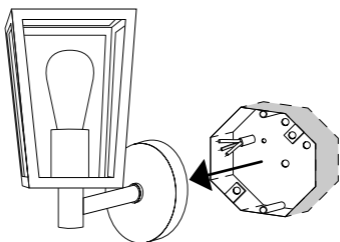
OFF

Внимание: опасность поражения электрическим током.

Перед началом установки отключите электропитание, вынув плавкий предохранитель или выключив автоматический выключатель.

3

Подготовьтесь к установке.



3A



3B

100-240V

Подготовьтесь к установке.

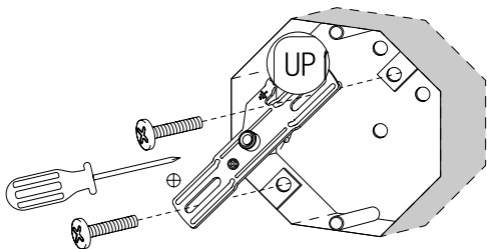
При установке камеры на место старого светильника разберите его.

Если за светильником имеется распределительная коробка, перейдите к шагу (3A).

Если распределительной коробки нет, или если вы провели новый провод для питания устройства, перейдите к шагу (3B).

3A

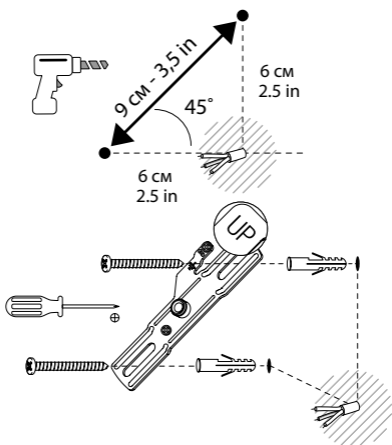
Закрепите в распределительной коробке монтажную планку.



Закрепите в распределительной коробке монтажную планку.
Прикрутите монтажную планку (B) к распределительной коробке.
Убедитесь, что обозначение ВЕРХ (UP) находится сверху.
Можно использовать винты (E) из комплекта.
Пропустите шаг (3B) и перейдите сразу к шагу (4).

3B

Закрепите монтажную планку на стене.



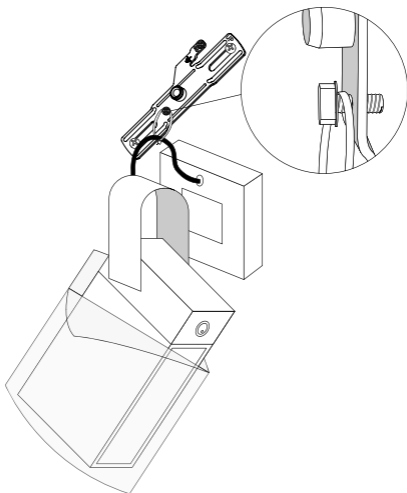
Закрепите монтажную планку на стене.

Просверлите два отверстия сверху и слева от кабеля питания и закрепите монтажную планку, как показано на рисунке.

Можно использовать болты и дюбели (F) из комплекта, или же другие, которые лучше подходят для вашей стены. Убедитесь, что обозначение ВЕРХ (UP) находится сверху.

4

Подвесьте камеру при помощи
стяжки.



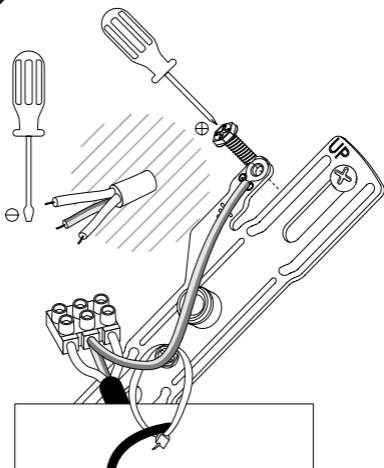
Подвесьте камеру при помощи стяжки.

Используя стяжку, аккуратно подвесьте камеру на винт заземления зеленого цвета.

Поместите камеру в защитный чехол (G), чтобы не допустить повреждений.

5

Подсоедините провода.



Подсоедините провода.

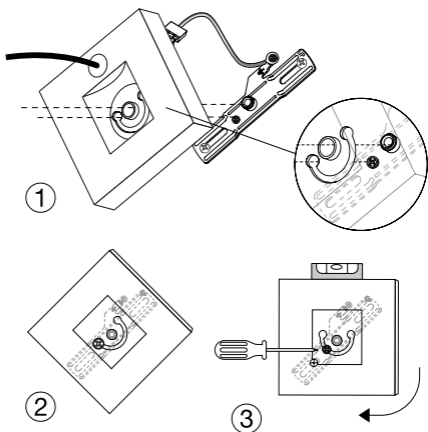
Используйте провод с клеммами, находящийся за панелью.

- Подсоедините нулевой проводник (обычно синего цвета) к синему проводу устройства.
- Подсоедините фазный проводник (обычно коричневого или черного цвета) к коричневому проводу устройства.
- Подсоедините проводник защитного заземления (обычно желто-зеленого цвета) к желто-зеленому проводу устройства.

Убедитесь, что дополнительный провод заземления (GND), идущий от провода с клеммами, прикручен к отверстию GND на монтажной планке (B) вторым зеленым винтом.

6

Закрепите панель на монтажной планке.



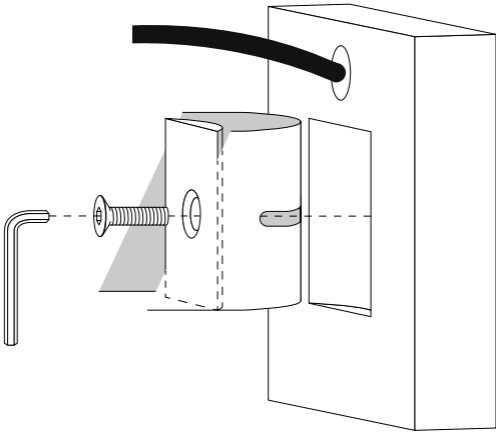
Закрепите панель на монтажной планке.

Совместите центральные отверстия настенной панели с отверстиями в монтажной планке так, чтобы зеленый винт попал в одно из отверстий «U»-образной направляющей.

Поверните панель по горизонтали (при необходимости, используйте уровень) и туго затяните зеленый винт.

7

Установите камеру на панель.

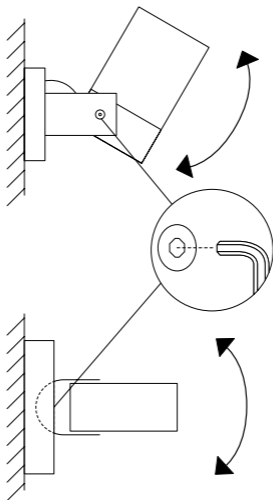


Установите камеру на панель.

Закрепите камеру на монтажной планке и на панели с помощью прилагаемого монтажного держателя и винта черного цвета (С). После этого можно срезать стяжку и снять защитный чехол.

8

Наклоните камеру для записи видео под правильным углом.



Наклоните камеру для записи видео под правильным углом.

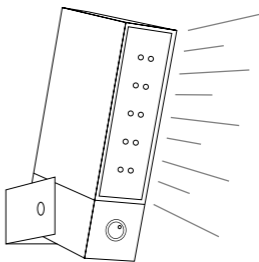
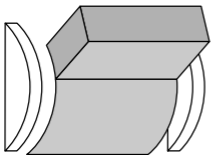
Чтобы наклонить камеру, ослабьте винты сбоку или сзади камеры с помощью шестигранного ключа (D). После наклона камеры надежно затяните эти винты.

Чтобы гарантировать надежную установку камеры, винты по обе стороны должны быть крепко затянуты.

9

Снова включите электропитание.

ON



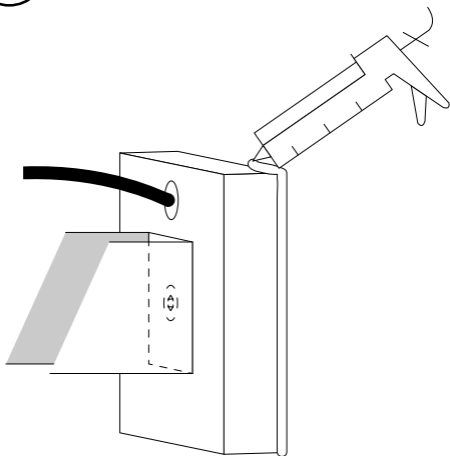
Снова включите электропитание.

Устройство выполнит свой первый запуск и включит свет. Это может занять до одной минуты.

Если свет не включается, перейдите к странице 38, где приведены инструкции по устранению неполадок.

10

Защитите электропроводку.



Защитите электропроводку.

Рекомендуется заделать монтажную поверхность сверху и по бокам панели, используя силиконовый герметик для наружных швов.

Оставьте нижнюю часть без герметика, чтобы позволить стекать влаге.

11

Загрузите приложение.



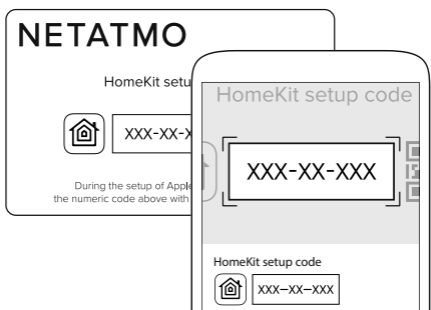
<https://presence.netatmo.com>

Загрузите приложение.

Для настройки устройства со своего смартфона или планшета перейдите по адресу presence.netatmo.com.

Устройство нельзя настроить с компьютера.

Apple homeKit

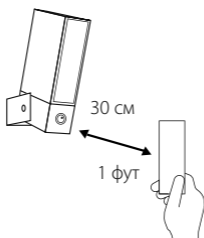
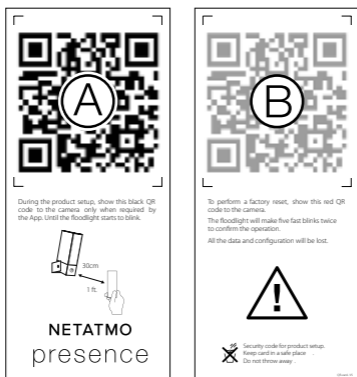


Ваша умная уличная камера видеонаблюдения совместима с Apple HomeKit. Во время установки Apple HomeKit через приложение, вам потребуется отсканировать «HomeKit setup code», обозначенный на прилагаемой карточке.



Этот код уникальный и не может быть сгенерирован повторно. Храните его в надежном месте и не выбрасывайте карточку с кодом.

Карта установки



Карта установки

Данная карта содержит уникальные конфигурационные коды. Они потребуются вам для изменения конфигурации вашего устройства. Храните карту в надежном месте и не выбрасывайте ее.

- A. QR-код УСТАНОВКИ (черный): Во время установки устройства или конфигурации соединения Wi-Fi, отсканируйте черный QR-код умной уличной камерой только, когда приложение потребует это сделать. Дождитесь, когда прожектор начнет мигать.
- Б. QR-код СБРОСА (красный): Для сброса к заводским настройкам отсканируйте умной уличной камерой красный QR-код. Прожектор подтвердит операцию, выполнив пять коротких миганий два раза. Все данные и параметры будут потеряны.

При сканировании QR-кодов умной уличной камерой, держите их на расстоянии 30 см от камеры. Убедитесь, что в помещении достаточно света и камера может прочитать код. При недостаточном освещении сканирование может не сработать.

Устранение неполадок при установке

Неполадка	Возможные причины	Способы устранения
Свет не включается (устройство не запускается).	Перегорел предохранитель или выключен автоматический выключатель.	Замените предохранитель или включите автоматический выключатель.
	Выключатель от старого светильника выключен.	Включите старый выключатель и оставьте его в таком положении. Устройство требует постоянного электропитания.
	Неправильное подключение электропроводки.	 Проверьте соединения проводов. Перед проверкой выключите электропитание. (Вернитесь к шагу 5).
При включении света перегорает предохранитель или срабатывает автоматический выключатель.	Перекрыты провода или провод питания не заземлен.	 Проверьте соединения проводов. Перед проверкой выключите электропитание. (Вернитесь к шагу 5).



ВАЖНАЯ ИНФОРМАЦИЯ: Информация по технике безопасности
Электробытовой прибор 1-го класса защиты от поражения
электрическим током: использовать только в сети переменного
тока с напряжением 100-240 В и частотой 50-60 Гц.

Опасность поражения электрическим током или пожара. Необ-
ходимо хорошее знание электрических систем. Не пытайтесь вы-
полнить установку, если не имеете необходимой квалификации.
Обратитесь к квалифицированному электрику.

Перед установкой или обслуживанием отключите электропита-
ние, вынув плавкий предохранитель или выключив автоматичес-
кий выключатель.

Изделие не содержит внутри себя деталей, обслуживаемых поль-
зователем. Чтобы не допустить поражения электрическим током,
не разбирайте изделие.

Чтобы избежать повреждения или истирания электропроводки,
не допускайте контакта электропроводки с острыми предметами,
такими, как края металлического листа.

В процессе установки может потребоваться посторонняя по-
мощь.

Во время установки необходимо осторожно обращаться с изде-
лием. Острые края могут причинить травмы или повредить стены.
Переднее стекло может разбиться при ударе. Разбитое стекло
следует заменить.

Минимальное расстояние от прожектора до ваших глаз или до
любой поверхности впереди должно составлять не менее 1 метра
(3,3 фута).

Камера:

Разрешение матрицы 4МП

Разрешение кадра до 1920x1080

Угол обзора 100 градусов

Инфракрасное ночное видение с дальностью 15 метров/ 50 футов

Шифрование H.264

Светодиодный прожектор

12Вт с регулируемой яркостью

Применение:

для наружной установки

Степень защиты от пыли и влаги

NZO (IP57)

Беспроводное соединение

Wi-Fi 802.11 b/ g/ n (2,4 ГГц, 100 мВт)

Bluetooth (2,4 ГГц, 100 мВт)

Хранение данных

Карта памяти MicroSD до 32 ГБ

Условия эксплуатации

от -20 °C до 50 °C

от -4 °F до 112 °F

Электропитание

220/240 В пер. тока

Требование к интернет подключению

минимальная требуемая скорость составляет 25 КБ / с.

Общественные WiFi не поддерживаются.

Сирена (для моделей со встроенной сиреной):

Встроенная сирена мощностью 105дБ

Декларация соответствия нормативным требованиям ЕС

Компания Netatmo настоящим заявляет, что данное изделие NWA01 соответствует требованиям и положениям Директив 2014/53/EU и ROHS 2011/65/EC.

<http://www.netatmo.com/declaration/nwa>

Netatmo SAS
73 Rue de Sèvres – 92100 Boulogne-Billancourt

Boulogne-Billancourt, 01/06/2017

Генеральный директор

Фредерик ПОТТЕР



ООО «ЛЕГРАН»

107023 Москва, ул. Малая Семеновская, д.9, стр.12.

Служба информационной поддержки Группы Легран:

Для звонков из Москвы: +7(495)660 75 54.

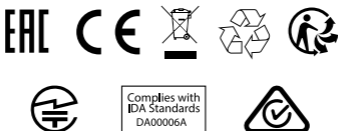
Для звонков из РФ бесплатно: 8(800)700 7554

Сделано в Китае. Гарантия 2 года.

Изготовитель: Netatmo SAS, 73 Rue de Sèvres 92100 Boulogne Billancourt, France

NETATMO

① <https://support.netatmo.com>



Product model: NOC01
FCC ID: N3A-NOC01
IC : 10860A-NOC01

Copyright Netatmo (C) 2016. Все права защищены. Воспроизведение и распространение данного документа запрещены без письменного разрешения Netatmo.