

Руководство по эксплуатации

Термостаты для теплого пола серии «Glossa»

1. Назначение и область применения

Термостаты электронные для теплых полов в комплекте с датчиком для теплого пола (далее – термостаты), размещаемые внутри бытовых помещений, предназначенные для регулировки температуры нагревательных кабелей, вмонтированных в пол и поддержания заданной температуры.

2. Технические характеристики

2.1 Основные технические параметры термостата приведены в таблице 1.

Параметры	Значение
Референс	GSL000.38
Описание	
Вид поставки	механизм и рамка
Цвет (точка в референсе)	1 – Белый, 2 – Бежевый, 3 – Алюминий, 4 – Титан, 5 – Дуб, 6 – Перламутровый, 7 – Антрацит, 8 – Шоколад, 9 – Молочный, 10 – Фисташковый, 11 – Баклажанный, 12 – Платина, 13 – Графит, 14 – Сиреневый туман
Номинальное напряжение, В	230
Частота тока, Гц	50
Нагрузка, Вт	активные нагрузки до 10 А, 2300Вт
Защита	электронная защита от перенапряжения
Ночной режим, программирование	нет
Регулировка температуры	+5 °С до +50 °С
Выключатель	2х полюсный выключатель для включения/выключения
Подключение	4х контактный винтовой зажим для сечения 2х2,5 мм ² с защитой проводов 2х контактный винтовой зажим для термодатчика для сечения 2х1,5 мм ²
Термодатчик	тип NTC, провод 4м, 2х0,34 мм, 10kOm при 25 °С
Степень защиты от электрического удара	защищенные
Степень защиты от пыли и влаги	IP20
Климатическое исполнение	УХЛ4

таблица 1

2.2 Электрическая схема соединений термостата представлена на рисунке 1.

GSL000.38

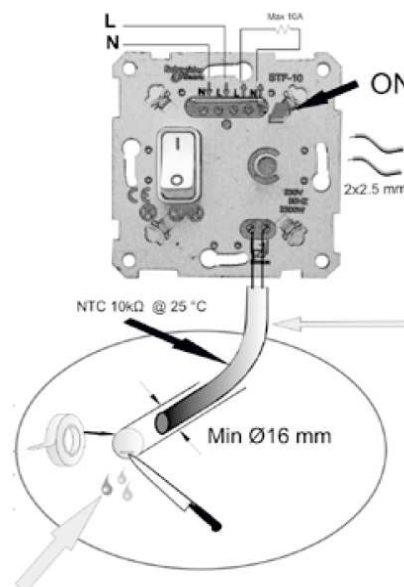
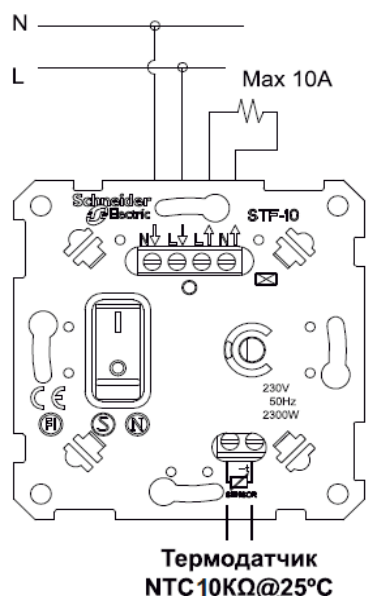


рисунок 1.

2.3 Габаритные размеры представлены на рисунке 2.

GSL000.38

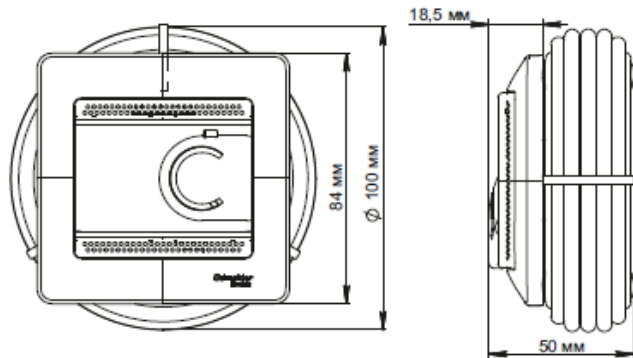


рисунок 2.

3. Правила и условия безопасной эксплуатации.

Монтаж и замену производить квалифицированным специалистом согласно ПУЭ. Монтаж и замену термостата осуществлять только при отключенном электропитании сети. Обязательно убедиться в отсутствии напряжения на месте работ с помощью индикаторной отвертки. Запрещается монтаж и эксплуатация термостата при обнаружении трещин или сколов в основании термостата или крышке. Запрещается подключение термостата к неисправной электропроводке.

4. Правила и условия монтажа.

- приоткрыть защитную крышку и вывернуть винт, снять крышку в сборе, рамку.
- подсоединить провода согласно схеме подключения.
- установить термостат в монтажную коробку и завернуть два винта до момента обеспечения прочного удержания.
- установить рамку и крышку в сборе.
- завернуть винт.

5. Правила перевозки (транспортирования) и хранения

Условия транспортирования термостата в части воздействия механических факторов внешней среды должны соответствовать группе С по ГОСТ23216, в части воздействия климатических факторов – группе 4 по ГОСТ 15150. Условия хранения термостата – 5 лет в упаковке предприятия-изготовителя при температуре от +5 °С до +40 °С и относительной влажности 60%.

6. Указания по эксплуатации.

6.1. Термостаты следует эксплуатировать в цепях переменного тока частотой 50Гц при напряжении 230В при активных нагрузках до 10А.

6.2. Возможные неисправности и методы их устранения.

Характер неисправности	Вероятная причина	Метод устранения
Регулировка температуры и кнопка включения механически не срабатывают	Слом внутреннего механизма	Замена светорегулятора
Нагревательный прибор не включается	Отсутствует напряжение в сети	Проверить и обеспечить наличие напряжения в сети
	Отсутствует электрический контакт между питающим проводом и контактным зажимом	Обеспечить нормальный контакт
	Неправильное подключение питающих проводов	Произвести монтаж согласно схемы
Термостат шатается в монтажной коробке	Ослаблено крепление	Подтянуть фиксирующие саморезы.

6.3. Изделия не содержат деталей из материалов, относящихся к категории опасных отходов согласно ГОСТ 30775 и подлежат утилизации обычным способом – складированием на земле, например на свалке.

7. Гарантийные обязательства

Гарантийный срок эксплуатации термостата – 2 года.
Срок службы для термостата – 10лет.

8. Свидетельство о приемке

Изделие соответствует требованиям ГОСТ IEC 60730-1 и ГОСТ IEC 60730-2, что обеспечивает соблюдение требований ТР ТС 004/2011 и ТР ТС 020/2011 и признано годным для эксплуатации.

Месяц и год изготовления указаны на термостате.

Штамп технического контроля изготовителя _____

Дата продажи _____ Штамп магазина _____

9. Комплект поставки

- термостат – 1 шт.
- упаковочная коробка – 1 шт. на изделие
- руководство по эксплуатации -1 шт. на изделие.

Изготовитель:

ООО «Потенциал»,
425350, Россия, Республика Марий Эл, г. Козьмодемьянск, ул. Быстрова, д.1.,
тел.: (83632) 9-21-00

RU Поставщик:

АО «Шнейдер Электрик»,
127018, Россия, г. Москва, ул. Двинцев, д.12., корп.1.
тел.: +7 (800) 200 64 46 (многоканальный), тел.: (495) 777 99 98, факс: (495) 777 99 94,
ru.ccc@www.schneider-electric.ru,
www.schneider-electric.ru

UA Поставщик:

ТОВ «Шнейдер Електрик Україна»,
Адреса: 04073, Україна, Київ, просп. Московський, 13-В, літера "А"
www.schneider-electric.ua,
тел: (38044) 538-14-70

KZ Импортер/поставщик/агент:

«Шнейдер Электрик» ЖШС,
050009, Қазақстан Республикасы, Алматы қ-сы, Абай даңғ., 151/115.
www.schneider-electric.com/kz,
тел: +7/727/357-23-57